



# CATALOGO PARTI DI RICAMBIO

CD-ROM 'ELCAT' 1/2004 10.10.2010

**16 S 151**

no. distinta base ZF: 1315 051 872

cliente: HYUNDAI MOTOR COMPANY/ROK

**Z F F R I E D R I C H S H A F E N A G**

ZF-ELCAT scheda d'informazione tecnica

CD 1/2004 10.10.2010  
 foglio 2

distinta base: 1315 051 872 16 S 151 / SG-KK\*LL\*ANGEFL\*DW-WL H-H \*SERVO-WL / HYUNDAI MOTOR COMPANY/ROK

| art. | testo   | n° modif. |
|------|---|-----------|
| A10  | CLIENTE:HYUNDAI MOTOR COMPANY *STATO:ROK      |           |
| A14  | CODICE: NUERO DELL ORDINE: TIPO-NO:           |           |
| A16  | 43000-7H921                                   |           |
| F06  | POS.MONTAGGIO: ORIZZ.SINISTRA *FLANGIATO *    |           |
| F10  | RAPPORTO: 13,80- 0,84 *SG                     |           |
|      | C13,80* 9,49* 6,53* 4,57* 3,02* 2,08*         |           |
|      | C 1,43* 1,00* R12,92                          |           |
|      | S11,54* 7,93* 5,46* 3,82* 2,53* 1,74*         |           |
|      | S 1,20* 0,84* R10,80                          |           |
|      | SERIE DI RAPPORTI CAMBIO-BASE:DG              |           |
| F26  | INGRAN.EPICICL :I= 4,565* 5 INGRAN.           |           |
|      | DENTATURA ELICOIDALE                          |           |
| F34  | COMANDO:ALBERO TOTANTE*ORIZZONT.SINISTRA *H-H | 4942C     |
|      | ISTRUZIONE:SERVO SINISTRA                     | 4942C     |
|      | AZIONAMENTO:MECHANISCH                        | 4942C     |
|      | GP:TUBO-STAMPO DI PLASTICA                    | 4942C     |
|      | SERVO:TUBI-PLASTICA                           | 4942C     |
|      | VALVOLA:SENZA                                 | 4942C     |
|      | CORSIA:SENZA                                  | 4942C     |
|      | BLOCCAGGIO DELLA CORSIA:SENZA TUBO            | 4942C     |
|      | VALVOLA:SENZA                                 | 4942C     |
|      | HASV:PARZIAL.FLUSSO D=1,55 * 2-SPINTORE*      | 4942C     |
|      | CORSIA:AERO RACCORDO F*                       | 4942C     |
|      |   | 4942C     |
| F38  | ACCOPPIAMENTO INGRA:TOTALMENTE SINCRONIZZATO  |           |
|      | 1-4 MARCIA BK-SYNCHR.                         |           |
| F40  | ALBERO ENTRATA: L=117,0*                      |           |
|      | PERNO :D=30 F7*GAMBO :D=50,30*BUSSOLA:SENZA   |           |
|      | CHIAVETTA NUMERO:14*D= 48*DENTATO MODULO:3*   |           |
|      | ACCOPPIAMENTO:10E*                            |           |
|      | ANGOLO PRESSIONE:AL= 20GRADO*ALBERO:L=390,50* |           |
|      | CUSCINETO COSTANTE I:GL *D= 99,916H5          |           |
|      | COJINETE DE LA PUNTA:RULLO CONICO             |           |
| F46  | SUPPORTO PER REGGISPINTA:L=- 7,0*D= 60,000 F8 |           |
| F50  | USCITA :SUPPORTO NORMALE                      |           |
| F52  | FLANGIA USCITA TP:DE=180*VITI= 4XM14X1,50X50  |           |

distinta base: 1315 051 872 16 S 151 / SG-KK\*LL\*ANGEFL\*DW-WL H-H \*SERVO-WL / HYUNDAI MOTOR COMPANY/ROK

| art. | testo  | n° modif. |
|------|--|-----------|
|      | L=211,5*   |           |
| F60  | SUPERFICIE DI COLLEGAM.SCATOLA II:SENZA  |           |
| F64  | INNESTO CON ALBERO ROTANTE:  |           |
| F66  | DISTANZA DEL BRACCIO:A=300,0*  |           |
| F68  | PUNTO MISURA:IMPIANTO LEVA COM *   |           |
| F96  | PACCO DI MOLLE:DISPOS.Q 4 *  |           |
| F98  | ARRESTO BLOCC: REAZIONE ELASTICA RM= 37N   |           |
| G00  | HOECKERRASTIERUNG:FEDER HF= 60N<br>RASTENHEBEL-ANORDNUNG:AUSFUEHRUNG= C  |           |
| G02  | SERIE MOLLE*WF- N*I- 41N   |           |
| G08  | ARRESTO NG: REAZIONE ELASTICA= 200N  |           |
| G16  | DISPOS.DELLE MARCE:WI  |           |
| G30  | INTERRUTTORE:RG*CHIUSURA *ALBERO COMANDO<br>CAPPUCC.PROTEZ:CON *BAIONETTE  |           |
| G32  | INTERRUTTORE:NG*APERTURA *<br>CAPPUCC.PROTEZ:CON *BAIONETTE  |           |
| G36  | INTERRUTTORE:GP*PREDISPOSTO *<br>CAPPUCC.PROTEZ:SENZA*   |           |
| G50  | GRUPPI APPLICATI:  |           |
| G56  | INTERRUTTORE:GV*APERTURA *<br>CAPPUCC.PROTEZ:CON *BAIONETTE  |           |
| G60  | GRUPPI APPLICATI/ACCESSORI   |           |
| G64  | SCAMBIAT.CALORE:DAVANTI SIN.PR*  |           |
| G66  | SFIATO DEL CAMBIO:SFIATO   |           |
| G76  | SCATOLA FRIZIONE:SAE 1 * INTEGR<br>DISINNESTO: CON<br>CIL: * *L=<br>SEDE D= *SOSPENSIONE:<br>SENSOR: *POS MONTAGGIO: 6 |           |
| H50  | IMPIANTO ELETTRONICO:  |           |
| H68  | TRANSMET.IMPULSI.TACHI:IMP/U 6,00<br>TRASMETTITORE: CON *<br>CAPPUCC.PROTEZ: CON<br>BAJONETTE                          |           |
| H70  | TRANSMET.IMPULSI.TACHI:IMP/U 6,00 *<br>TRANSMETTITORE:SENZA*CAPPUCC.PROTEZ:SENZA                                       |           |

## ZF-ELCAT scheda d'informazione tecnica

CD 1/2004 10.10.2010  
foglio 4

distinta base: 1315 051 872 16 S 151 / SG-KK\*LL\*ANGEFL\*DW-WL H-H \*SERVO-WL / HYUNDAI MOTOR COMPANY/ROK

| art. | testo   | n° modif. |
|------|---|-----------|
|      | POS: 1*DISEGNO DI INSTALL.                    |           |
| M00  | DISEGNO:                                      |           |
| M02  | MONTAGGIO: 1315 651 033                       |           |
| M14  | SEZIONE: 1315 051 503                         |           |
| M16  | SEZIONE: 1316 101 035(0)                      |           |
| M18  | SEZIONE: 1316 173 010                         |           |
| M28  | SEZIONE: 1315 192 100                         |           |
| M50  | ISTRUZIONI DI MONTAGGIO:                      |           |
| M58  | MONTAGGIO:RIEMP+TROPPOPIENO *SCATOLA SIN+DES  |           |
| M82  | POSIZIONE ELIMINATA                           | 4942C     |
| M90  | QUANTITA TOTALE OLIO: CA. 11,00L              |           |
| M92  | TIPO DI OLIO ZF: TE-ML02                      |           |
| M94  | PESO TOTALE: CA. 295,0 KG                     |           |
| M96  | VERNICIARE:PROFONDO NERO *RAL9005 ZFN915W     |           |
| M98  | PROTEZIONE : KA2 T/KI2/ *ZFN 916              |           |
| Q50  | INDICACAO DE QUALIDADE:                       |           |
| Q52  | COLLAUDO:CAMBIO KPL/INTARDER 1Q49 154 847     |           |
| S02  | DATI DEL VEICOLO 1:                           |           |
| S04  | MODELLO:AUTOCARRO * 6X 4                      |           |
| S06  | PESO TOT.AMM:MOTR.26T*PESO TOT.AMM:CON R. 42T |           |
| S08  | R DYN: 519*                                   |           |
| S10  | PONTE TP: I= 5,57*                            |           |
| S14  | HYUNDAI /L6TCI *KW279/1900*N.M1600/1500       |           |
| S18  | FRIZIONE:VALEO *430DTE                        |           |

## ZF-ELCAT sommario delle figure

CD 1/2004 10.10.2010  
foglio 5

distinta base: 1315 051 872 16 S 151 / SG-KK\*LL\*ANGEFL\*DW-WL H-H \*SERVO-WL / HYUNDAI MOTOR COMPANY/ROK

| figura    | n° categorico | denominazione   | informazione tecnica                                | n° modif. |
|-----------|---------------|-----------------|---|-----------|
| 068.01.03 | 1315 101 123  | SCATOLA CAMBIO  | DG/SG-KK*W I *FL.OHNE                               | 0452D     |
| 068.01.52 | 1315 101 977  | SCATOLA CAMBIO  | DG/SG-KK *STANDARD                                  |           |
| 068.02.02 | 1315 102 066  | ALBERO ENTRATA  | SG-KK *L117*GL100*ZAPF.30 *EVOLVENTENPROFIL         |           |
| 068.02.55 | 1315 102 439  | PIASTRA RACCORD | L-7*D60F8 *AUSR-WELLE *GETR *A-PKT H=77*MAN         |           |
| 068.02.KB | 1315 102 811  | ALBERO ENTRATA  | A-PLATTE GETR*GEH.6KT-SCHR                          |           |
| 068.03.01 | 1315 103 019  | ALBERO RINVIO   | 16S151*SG-KK*LAGER 43,6 *ZW-PROFIL                  |           |
| 068.03.81 | 1316 103 803  | ALBERO RINVIO   | PUMPE GETR*GEH.1 6KT-SCHR                           |           |
| 068.04.13 | 1315 104 026  | ALBERO PRIMARIO | 16S151*SG-KK+DG NEUES K.K *GP-SV*1-4G BK            |           |
| 068.04.KB | 1315 104 804  | ALBERO PRIMARIO | GP GV+SV*EINSTELLUNG GV *RING                       |           |
| 068.06.01 | 1315 106 008  | COMANDO         | WL*W I*   | 9341B     |
| 068.06.KB | 1315 106 422  | PARTIC.RACCORDO | GEH.2 W I RG/HG-VERSCHL                             |           |
| 068.06.KB | 1315 106 800  | COMANDO         | GLEITSTEINE 1-4GANG *SCHALTSCHIENE VERSTIFTET       |           |
| 068.07.30 | 1316 108 047  | SCATOLA COMANDO | WL-SERVO*W I+H-H                                    |           |
| 068.07.KB | 1316 108 817  | SCATOLA COMANDO | WL-SERVO*H-H*SCHUTZK. *STOPFEN                      |           |
| 068.07.KB | 1316 108 459  | ALBERO COMANDO  | SERVO WL/WR*RASTE 200N                              | 7177C     |
| 068.07.KB | 1316 108 018  | ARRESTO         | WL/WR-SERVO*W I*H-H*HF 60N *HEBEL DIAGONAL          |           |
| 068.07.KB | 1316 108 811  | COPERCHIO       | WL/WR-SERVO*W I/WII                                 |           |
| 068.08.30 | 1316 171 403  | COPERCHIO CHIUS | WL-SERVO  |           |
| 068.08.81 | 1316 171 806  | PARTIC.RACCORDO | WL/WR-SERVO*LA=F*D=OHNE *VORGEFORMTES ROHR*HASV NEU | 4942C     |
| 068.08.KB | 1316 171 406  | SERVOCOM.PNEUM. | WL/WR-SERVO*2-ST.SCHLTG. *ASIEN                     |           |
| 068.09.01 | 1316 109 027  | PARTIC.RACCORDO | HASV 2-ST*D=1,55 INTEGR. *RG-RASTE 37N*WL/WR*SERVO  |           |
| 068.09.KB | 1316 109 419  | PARTIC.RACCORDO | NG-OEFF/BAJO*RG-SCHL*BAJO *SERVO                    |           |
| 068.12.19 | 1316 149 420  | GRUPPO MOLLE    | SERVO-WL*Q4*WF041 *RAEND=23*GS KOLBEN 50,5          | 7177C     |
| 068.40.02 | 1315 112 008  | COMANDO GV      | 235N*GV-LAG.GEH.1                                   |           |
| 068.40.KB | 1315 112 422  | PARTIC.RACCORDO | SG*GV-OEFF*BAJONETT                                 |           |
| 068.43.02 | 1315 131 050  | SCATOLA GP      | 16S151/221*SOLO*ET *OHNE GP-LUFTKANAL               | 8929B     |
| 068.43.21 | 1315 131 047  | COPERCHIO       | ABTR*L=52*GDAL *ECO II/III                          | 8929B     |
| 068.43.KB | 1315 131 400  | PARTI P. CHIUS. | NA-OEFFNUNG   |           |
| 068.43.KB | 1315 131 805  | SCATOLA GP      |   |           |
| 068.43.KB | 1315 131 412  | PARTIC.RACCORDO | IMPULSGEBER ET H68 *BAJONETT*E-TACHO-SEITL          |           |
| 068.44.07 | 1315 132 015  | RUOTISMO EPICIC | 4,565*GP-SV*FL.PROF.90                              |           |
| 068.44.41 | 1316 132 403  | RUOTISMO EPICIC | 180*4XM14X1,5X50*L=211,5                            |           |
| 068.45.04 | 1316 133 008  | SINCRONIZZATORE | MOLYB*FL-PROFIL 90*E/Z6-V *GP-SV*16S151/221         |           |
| 068.45.KB | 1315 133 403  | SINCRONIZZATORE | MOLYBDAEN*FL-PROFIL 80 *SV-GP PROFIL 90             |           |
| 068.46.03 | 1315 134 012  | COMANDO GP      | 16S151*ZYL*LUFTKANAL *GP-ANZEIGENUT                 | 1822B     |
| 068.46.KB | 1315 134 409  | PARTIC.RACCORDO | 145N*GP-VORB *GV-LAG                                |           |
| 068.57.04 | 1315 145 004  | COMMANDO GRUPPO | 16S151 *VORGEFORMTE ROHRE                           |           |

distinta base: 1315 051 872 16 S 151 / SG-KK\*LL\*ANGEFL\*DW-WL H-H \*SERVO-WL / HYUNDAI MOTOR COMPANY/ROK

| <b>figura</b> | <b>n° categorico</b> | <b>denominazione</b> | <b>informazione tecnica</b> | <b>n° modif.</b> |
|---------------|----------------------|----------------------|-----------------------------|------------------|
| 068.93.13     | 1315 168 030         | FORCELL.DISINN.      | AUSR-WELLE*SW=78 *HINO      |                  |

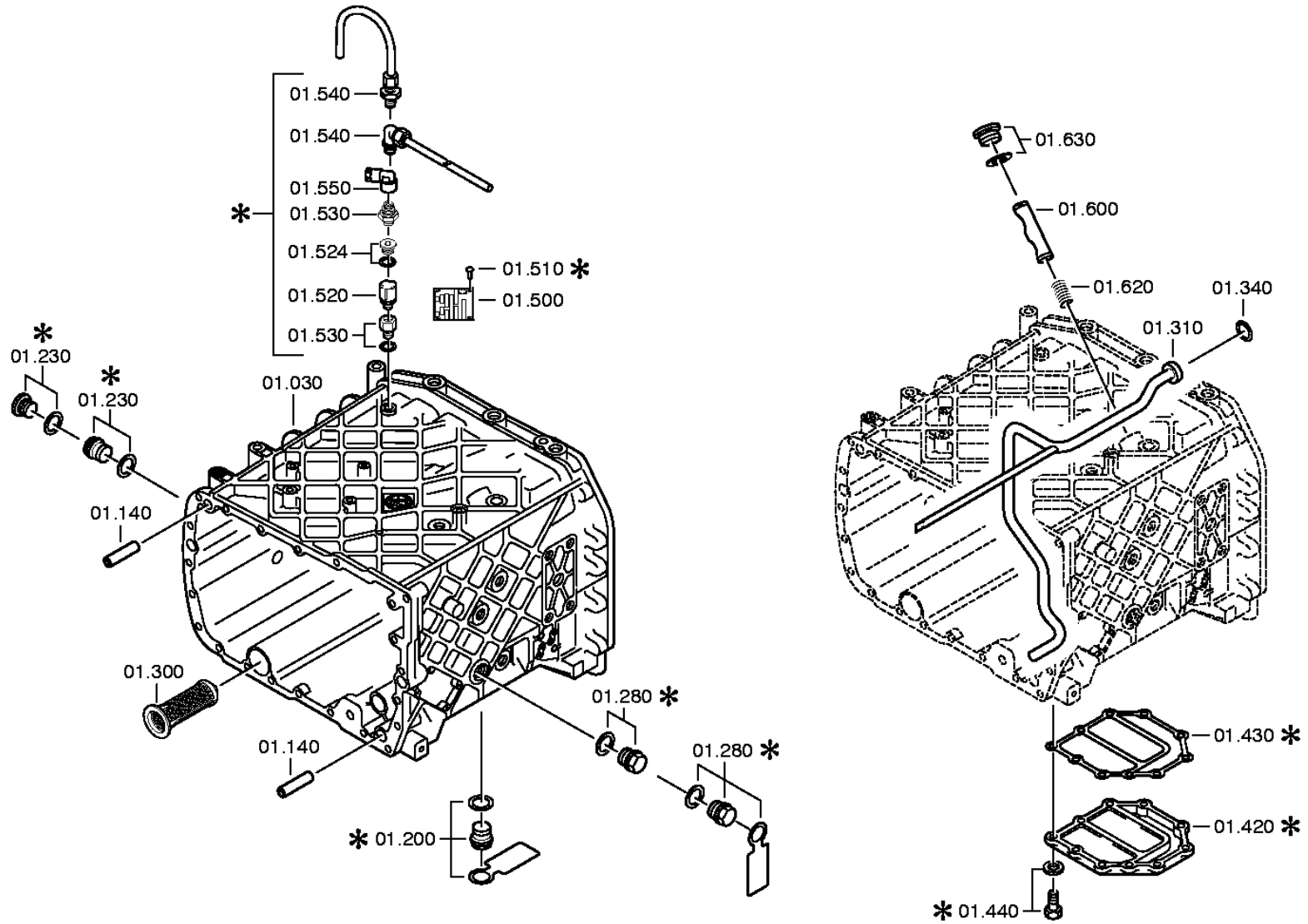
distinta base: 1315 051 872

16 S 151 / SG-KK\*LL\*ANGEFL\*DW-WL H-H \*SERVO-WL / HYUNDAI MOTOR COMPANY/ROK

figura: 068.01.03

SCATOLA CAMBIO

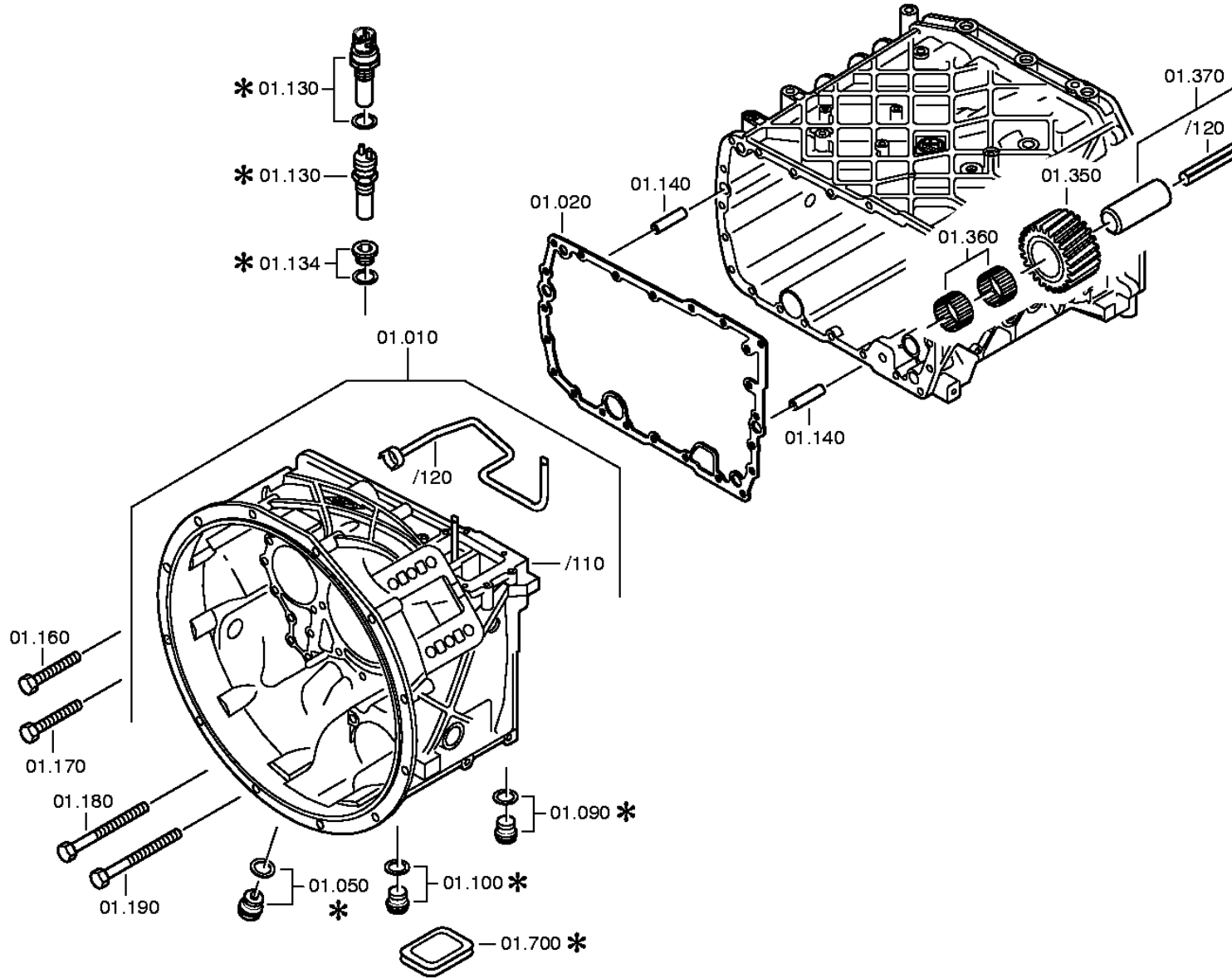
\* secondo la distinta base



distinta base: 1315 051 872  
figura: 068.01.52

16 S 151 / SG-KK\*LL\*ANGEFL\*DW-WL H-H \*SERVO-WL / HYUNDAI MOTOR COMPANY/ROK  
SCATOLA CAMBIO

\* secondo la distinta base





## ZF-ELCAT particolari

CD 1/2004 10.10.2010  
foglio 9

distinta base: 1315 051 872 16 S 151 / SG-KK\*LL\*ANGEFL\*DW-WL H-H \*SERVO-WL / HYUNDAI MOTOR COMPANY/ROK  
 figura: 068.01.03 SCATOLA CAMBIO  
 068.01.52 SCATOLA CAMBIO

| art. | n° categorico   | FDR | denominazione   | n° modif. | intr. mod. | informazione tecnica       | opt. | n° codice fornitore | prezzo | GP | peso | stab. forn. |
|------|-----------------|-----|-----------------|-----------|------------|----------------------------|------|---------------------|--------|----|------|-------------|
| 010  | 1316 201 142    | 1   | SCATOLA FRIZ.   |           |            | KPL. IN 1316 201 141(1)    |      |                     | 435,00 | 01 |      | F           |
| /110 | 1316 301 064 H  | 1   | SCATOLA FRIZ.   |           |            | ENTHALT.IN 1316 301 060(0) |      |                     |        |    |      |             |
| /120 | 1315 201 097    | 1   | TUBO            |           |            | KPL.                       |      |                     | 13,15  | 01 |      | F           |
| 020  | 1315 301 233 RH | 1   | GUARNIZIONE     | 5348C     |            |                            |      |                     | 7,85   | 01 |      | F           |
| 030  | 1315 201 208    | 1   | SCATOLA         |           |            | KPL. IN 1315 201 206(0)    |      |                     |        |    |      |             |
| 050  |                 | 1   | TAPPO A VITE    |           |            | M24X1,5 * 60N.M*DICHTRING  |      |                     |        |    |      |             |
|      | 0736 305 070 H  | 1   | TAPPO A VITE    |           |            | ENTHALT.IN 0736 305 041(2) |      |                     | 5,30   | 01 |      | F           |
|      | 0730 008 637 R  | 1   | ANELLO TENUTA   |           |            | A24X29 IN 0730 008 636(2)  |      |                     | 0,60   | 01 |      | F           |
| 090  |                 | 1   | TAPPO A VITE    |           |            | M22X1,5 * 50N.M*DICHTRING  |      |                     |        |    |      |             |
|      | 0636 302 045 H  | 1   | TAPPO A VITE    |           |            | DIN 908 ST A3C M 22X1,5    |      |                     | 2,90   | 01 |      | F G P B S   |
|      | 0730 009 515 R  | 1   | ANELLO TENUTA   |           |            | A22X27 IN 0730 008 636(2)  |      |                     | 0,10   | 01 |      | F           |
| 100  |                 | 1   | TAPPO A VITE    |           |            | M22X1,5 * 50N.M*DICHTRING  |      |                     |        |    |      |             |
|      | 0636 302 045 H  | 1   | TAPPO A VITE    |           |            | DIN 908 ST A3C M 22X1,5    |      |                     | 2,90   | 01 |      | F G P B S   |
|      | 0730 009 515 R  | 1   | ANELLO TENUTA   |           |            | A22X27 IN 0730 008 636(2)  |      |                     | 0,10   | 01 |      | F           |
| 140  | 0731 201 563    | 4   | SPINA CILINDR.  |           |            | IN 0731 201 458(1)         |      |                     | 7,60   | 01 |      | F           |
| 160  |                 | 14  | VITE TESTA ESAG |           |            | M10X70                     |      |                     |        |    |      |             |
|      | 0736 010 180    | 14  | VITE TESTA ESAG |           |            | M10X70                     |      |                     | 1,20   | 01 |      | F           |
| 170  |                 | 1   | VITE TESTA ESAG |           |            | M10X70                     |      |                     |        |    |      |             |
|      | 0736 010 180    | 1   | VITE TESTA ESAG |           |            | M10X70                     |      |                     | 1,20   | 01 |      | F           |
| 180  |                 | 6   | VITE TESTA ESAG |           |            | M10X140                    |      |                     |        |    |      |             |
|      | 0736 010 182    | 6   | VITE TESTA ESAG |           |            | M10X140                    |      |                     | 1,90   | 01 |      | F           |
| 190  |                 | 1   | VITE TESTA ESAG |           |            | M10X140                    |      |                     |        |    |      |             |
|      | 0736 010 182    | 1   | VITE TESTA ESAG |           |            | M10X140                    |      |                     | 1,90   | 01 |      | F           |
| 200  |                 | 1   | TAPPO A VITE    |           |            | M24X1,5 * 60N.M*DICHTRING  |      |                     |        |    |      |             |
|      | 0636 304 049    | 1   | TAPPO A VITE    |           |            | DIN 910 ST A3C M 24X1,5    |      |                     | 1,40   | 01 |      | F S         |
|      | 0730 008 637 R  | 1   | ANELLO TENUTA   |           |            | A24X29 IN 0730 008 636(2)  |      |                     | 0,60   | 01 |      | F           |
| 230  |                 | 1   | TAPPO A VITE    |           |            | M24X1,5 * 60N.M*DICHTRING  |      |                     |        |    |      |             |
|      | 0636 304 049    | 1   | TAPPO A VITE    |           |            | DIN 910 ST A3C M 24X1,5    |      |                     | 1,40   | 01 |      | F S         |
|      | 0730 008 637 R  | 1   | ANELLO TENUTA   |           |            | A24X29 IN 0730 008 636(2)  |      |                     | 0,60   | 01 |      | F           |
| 280  |                 | 1   | TAPPO A VITE    | 1323B     |            | M24X1,5 * 60N.M*DICHTRING  |      |                     |        |    |      |             |
|      | 0636 304 049    | 1   | TAPPO A VITE    |           |            | DIN 910 ST A3C M 24X1,5    |      |                     | 1,40   | 01 |      | F S         |
|      | 0730 008 637 R  | 1   | ANELLO TENUTA   |           |            | A24X29 IN 0730 008 636(2)  |      |                     | 0,60   | 01 |      | F           |
| 300  | 0501 318 802 H  | 1   | INSERT.RET.FILT |           |            |                            |      |                     | 2,25   | 01 |      | F           |
| 310  | 1315 201 111    | 1   | TUBET.SPRUZZAT. |           |            | KPL. IN 1315 201 112(0)    |      |                     | 30,25  | 01 |      | F           |
| 340  | 0634 313 198 RH | 1   | O-RING          |           |            | ZFN 744 FPM -70-10 20 X 3  |      |                     | 2,90   | 01 |      | F P         |
| 350  | 1315 305 002    | 1   | RUOTA RETROMAR. |           |            | Z22                        |      |                     | 133,00 | 01 |      | F           |
| 360  | 0750 115 366 H  | 2   | CORONA RULLINI  |           |            | WTB 45,0X57,0X21,0         |      |                     | 11,15  | 14 |      | F           |

## ZF-ELCAT particolari

CD 1/2004 10.10.2010  
foglio 10

distinta base: 1315 051 872 16 S 151 / SG-KK\*LL\*ANGEFL\*DW-WL H-H \*SERVO-WL / HYUNDAI MOTOR COMPANY/ROK  
 figura: 068.01.03 SCATOLA CAMBIO  
 068.01.52 SCATOLA CAMBIO

| art. | n° categorico   | FDR | denominazione   | n° modif. | intr. mod. | informazione tecnica                        | opt. | n° codice fornitore | prezzo | GP | peso | stab. forn. |
|------|-----------------|-----|-----------------|-----------|------------|---|------|---------------------|--------|----|------|-------------|
| 370  | 1315 201 053 H  | 1   | PERNO RUOTA RM  |           |            | KPL.16S151*DG*L=84                          |      |                     | 14,90  | 01 |      | F           |
| /120 | 0631 329 294    | 1   | SPINA ELASTICA  |           |            | ISO 8752 ST 10 X100                         |      |                     | 0,80   | 01 |      | F           |
| 420  | 1315 301 151    | 1   | COPERCHIO       |           |            |   |      |                     | 11,70  | 01 |      | F           |
| 430  | 0501 316 146 RH | 1   | GUARNIZIONE     |           |            |   |      |                     | 1,75   | 01 |      | F           |
| 440  |                 | 10  | VITE TESTA ESAG |           |            | M10X28 DIN933ALT/8.8 A3C                    |      |                     |        |    |      |             |
|      | 0636 015 405    | 10  | VITE TESTA ESAG |           |            | DIN 933 ALT 8.8 A3C AUSG.87-09<br>M 10 X 28 |      |                     | 0,90   | 01 |      | F           |
|      | 0630 001 048 H  | 10  | RONDELLA        |           |            | DIN 125 ALT 200HV A3C AUSG.90-<br>10,5      |      |                     | 0,15   | 01 |      | F P G B     |
| 500  | 0730 365 147 RH | 1   | TARGHETTA DATI  |           |            | EINHEITSSCHILD                              |      |                     | 0,50   | 01 |      | F           |
| 510  | 0731 101 047 H  | 4   | RIVETTO CIECO   |           |            |   |      |                     | 0,15   | 01 |      | F           |
| 520  |                 | 1   | SFIATO          |           |            | M10X1KEG                                    |      |                     |        |    |      |             |
|      | 0501 202 797 R  | 1   | SFIATO          |           |            | KPL.  |      |                     | 8,00   | 01 |      | F P B       |
| 600  | 1313 306 013 H  | 1   | PERNO BLOCCAGG. |           |            |   |      |                     | 22,55  | 01 |      | F           |
| 620  | 0732 040 736 RH | 1   | MOLLA COMPRESS. |           |            |   |      |                     | 0,45   | 01 |      | F P         |
| 630  |                 | 1   | TAPPO A VITE    |           |            | M26X1,5 * 70N.M*DICHTRING                   |      |                     |        |    |      |             |
|      | 0636 302 067    | 1   | TAPPO A VITE    |           |            | DIN 908 ST A3C M 26X1,5                     |      |                     | 3,80   | 01 |      | F P B       |
|      | 0634 801 249 R  | 1   | ANELLO TENUTA   |           |            | DIN 7603 AL A 26 X 31                       |      |                     | 0,50   | 01 |      | F G S       |
| 700  | 1315 301 230 H  | 1   | CAPPUC.CHIUSURA |           |            |   |      |                     | 4,90   | 01 |      | F           |

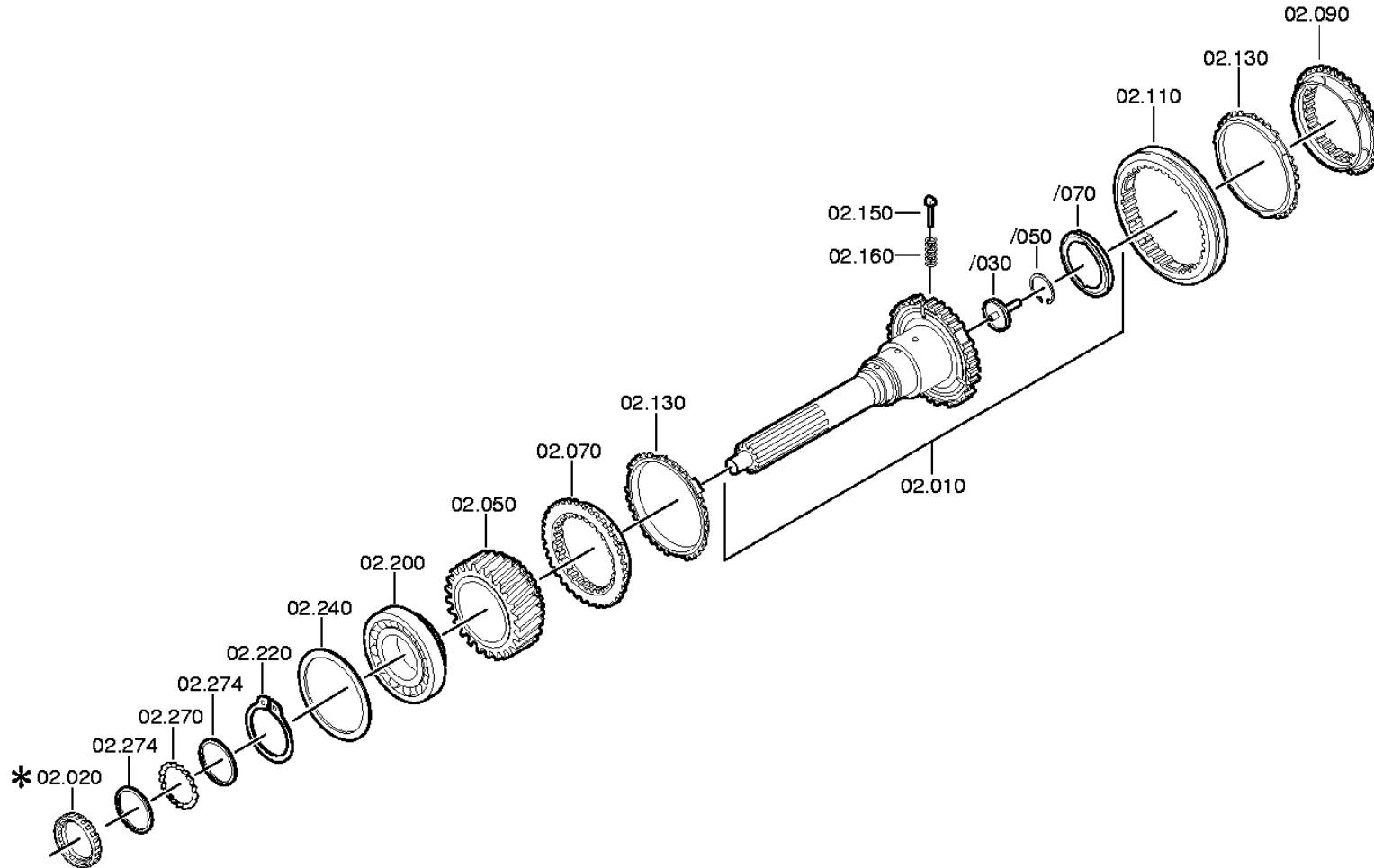
distinta base: 1315 051 872

16 S 151 / SG-KK\*LL\*ANGEFL\*DW-WL H-H \*SERVO-WL / HYUNDAI MOTOR COMPANY/ROK

figura: 068.02.02

ALBERO ENTRATA

\* secondo la distinta base



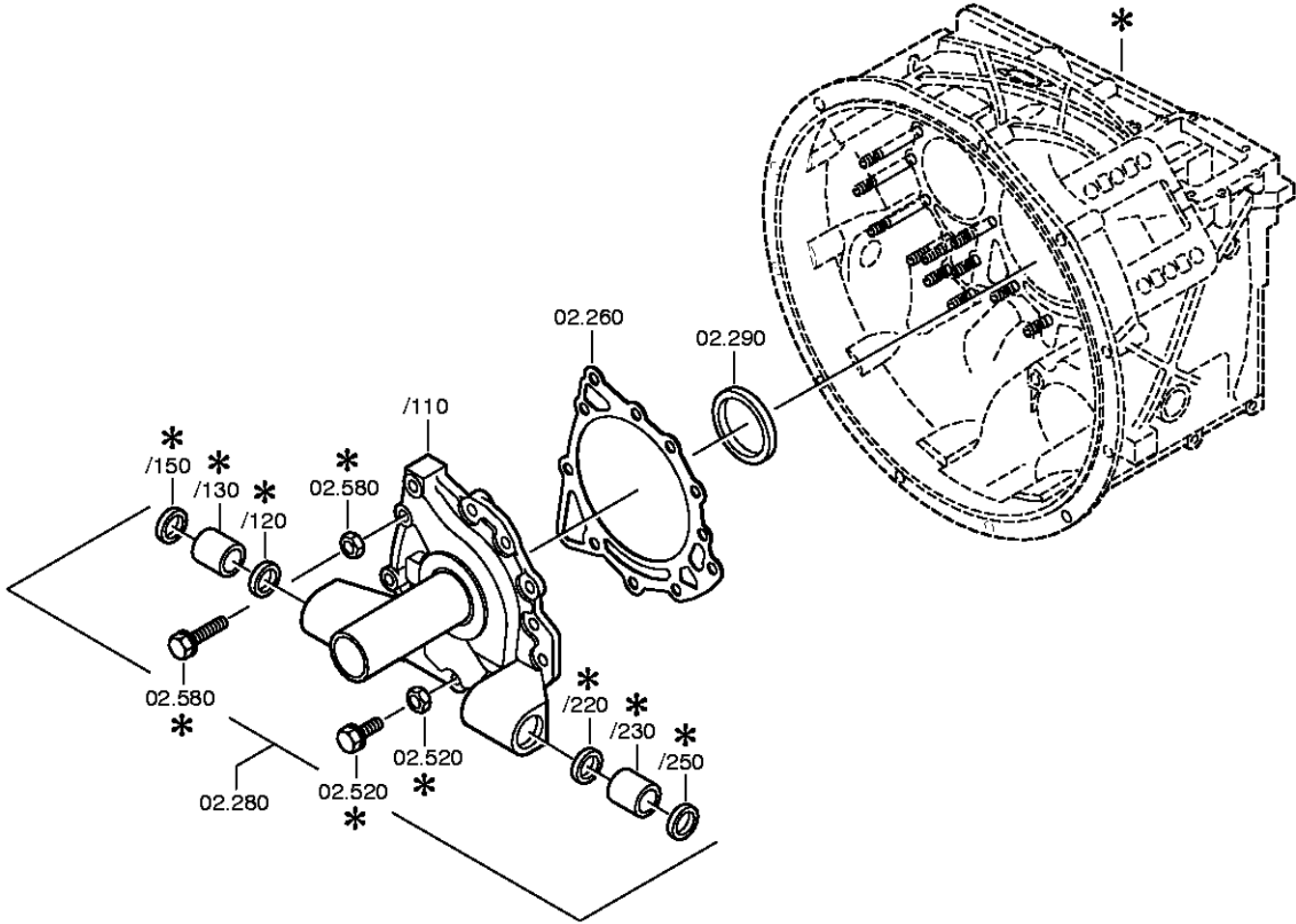
distinta base: 1315 051 872

16 S 151 / SG-KK\*LL\*ANGEFL\*DW-WL H-H \*SERVO-WL / HYUNDAI MOTOR COMPANY/ROK

figura: 068.02.55

PIASTRA RACCORD

\* secondo la distinta base



## ZF-ELCAT particolari

CD 1/2004 10.10.2010  
foglio 13

distinta base: 1315 051 872 16 S 151 / SG-KK\*LL\*ANGEFL\*DW-WL H-H \*SERVO-WL / HYUNDAI MOTOR COMPANY/ROK  
 figura: 068.02.02 ALBERO ENTRATA  
 068.02.55 PIASTRA RACCORD

| art. | n° categorico   | FDR | denominazione   | n° modif. | intr. mod. | informazione tecnica                                    | opt. | n° codice fornitore | prezzo | GP | peso | stab. forn. |
|------|-----------------|-----|-----------------|-----------|------------|---|------|---------------------|--------|----|------|-------------|
| 010  | 1315 202 050    | 1   | ALBERO ENTRATA  |           |            | KPL.L117*GL100*ZAPF.30*VER                              |      |                     | 494,00 | 01 |      | F           |
| /030 | 1315 302 196    | 1   | TUBO            | 5331C     |            |   |      |                     | 0,60   | 01 |      | F           |
| /050 | 0630 502 027 R  | 1   | ANELLO SICUREZ. |           |            | DIN 472 50X2  |      |                     | 1,45   | 01 |      | F P G       |
| /070 | 0501 314 060 H  | 1   | DIAFRAMMA       | 5331C     |            |   |      |                     | 6,05   | 01 |      | F           |
| 050  | 1315 302 158    | 1   | RUOTA ELICOIDAL |           |            | Z35   |      |                     | 207,00 | 01 |      | F           |
| 070  | 1312 304 027 R  | 1   | CORPO ACCOPP.   |           |            | ENTHALT.IN 1310 304 107(1)                              |      |                     | 85,00  | 01 |      | F           |
| 090  | 1312 304 056 R  | 1   | CORPO ACCOPP.   |           |            | ZF-BK150  |      |                     | 85,00  | 01 |      | F           |
| 110  | 1310 304 202 RH | 1   | MANIC.SCORREV.  |           |            | ZF-BK150/122  |      |                     | 104,00 | 01 |      | F           |
| 130  | 1297 304 484 RH | 2   | ANELLO SINCRON. |           |            |   |      |                     | 77,50  | 01 |      | F           |
| 150  | 1297 304 436 RH | 3   | TASSELLO SPINTA |           |            | IN 1268 304 509(2)                                      |      |                     | 3,20   | 01 |      | F           |
| 160  | 0732 040 409 R  | 3   | MOLLA COMPRESS. |           |            |   |      |                     | 0,70   | 01 |      | F P         |
| 200  | 0750 117 732    | 1   | CUSCIN.RUL.CON. |           |            | WTB 85,0X150,0X30,5                                     |      |                     | 57,00  | 14 |      | F           |
| 220  | 0730 501 598 H  | 1   | ANELLO SICUREZ. |           |            | 85X4  |      |                     | 3,25   | 01 |      | F           |
| 240  |                 | 1   | RASAMENTO       |           |            | WTB 2050 309 090(2)<br>-A= 0,90- 2,20(ABSTUFUNG:0,05MM) |      |                     |        |    |      |             |
|      | 2050 309 094    | 1   | RASAMENTO       |           |            | A=2,20  | NB   |                     |        |    |      |             |
|      | 0730 007 489    | 1   | RASAMENTO       |           |            | A=2,15  | NB   |                     | 10,00  | 01 |      | F B         |
|      | 0730 007 488    | 1   | RASAMENTO       |           |            | A=2,10  | NB   |                     | 10,00  | 01 |      | F           |
|      | 0730 007 487    | 1   | RASAMENTO       |           |            | A=2,05  | NB   |                     | 10,00  | 01 |      | F           |
|      | 0730 007 486    | 1   | RASAMENTO       |           |            | A=2,00  | NB   |                     | 10,00  | 01 |      | F           |
|      | 0730 007 485    | 1   | RASAMENTO       |           |            | A=1,95  | NB   |                     | 10,00  | 01 |      | F           |
|      | 0730 007 484    | 1   | RASAMENTO       |           |            | A=1,90  | NB   |                     | 10,00  | 01 |      | F           |
|      | 0730 007 483    | 1   | RASAMENTO       |           |            | A=1,85  | NB   |                     | 10,00  | 01 |      | F           |
|      | 0730 007 482    | 1   | RASAMENTO       |           |            | A=1,80  | NB   |                     | 10,00  | 01 |      | F           |
|      | 0730 007 481    | 1   | RASAMENTO       |           |            | A=1,75  | NB   |                     | 10,00  | 01 |      | F           |
|      | 0730 007 480    | 1   | RASAMENTO       |           |            | A=1,70  | NB   |                     | 10,00  | 01 |      | F           |
|      | 0730 007 479    | 1   | RASAMENTO       |           |            | A=1,65  | NB   |                     | 10,00  | 01 |      | F           |
|      | 0730 007 136    | 1   | RASAMENTO       |           |            | A=1,60  | NB   |                     | 10,00  | 01 |      | F           |
|      | 0730 007 135    | 1   | RASAMENTO       |           |            | A=1,55  | NB   |                     | 10,00  | 01 |      | F           |
|      | 0730 007 134    | 1   | RASAMENTO       |           |            | A=1,50  | NB   |                     | 10,00  | 01 |      | F           |
|      | 0730 007 133    | 1   | RASAMENTO       |           |            | A=1,45  | NB   |                     | 10,00  | 01 |      | F           |
|      | 0730 007 132    | 1   | RASAMENTO       |           |            | A=1,40  | NB   |                     | 10,00  | 01 |      | F           |
|      | 0730 007 131    | 1   | RASAMENTO       |           |            | A=1,35  | NB   |                     | 10,00  | 01 |      | F           |
|      | 0730 007 130    | 1   | RASAMENTO       |           |            | A=1,30  | NB   |                     | 10,00  | 01 |      | F           |
|      | 0730 007 129    | 1   | RASAMENTO       |           |            | A=1,25  | NB   |                     | 10,00  | 01 |      | F           |
|      | 2050 309 034    | 1   | RASAMENTO       |           |            | A=1,20  | NB   |                     |        |    |      |             |
|      | 0730 007 128    | 1   | RASAMENTO       |           |            | A=1,15  | NB   |                     | 10,00  | 01 |      | F           |

## ZF-ELCAT particolari

CD 1/2004 10.10.2010  
foglio 14

distinta base: 1315 051 872 16 S 151 / SG-KK\*LL\*ANGEFL\*DW-WL H-H \*SERVO-WL / HYUNDAI MOTOR COMPANY/ROK  
 figura: 068.02.02 ALBERO ENTRATA  
 068.02.55 PIASTRA RACCORD

| art. | n° categorico  | FDR | denominazione   | n° modif. | intr. mod. | informazione tecnica                           | opt. | n° codice fornitore | prezzo | GP | peso | stab. forn. |
|------|----------------|-----|-----------------|-----------|------------|--|------|---------------------|--------|----|------|-------------|
|      | 0730 007 127   | 1   | RASAMENTO       |           |            | A=1,10   | NB   |                     | 10,00  | 01 |      | F           |
|      | 0730 007 126   | 1   | RASAMENTO       |           |            | A=1,05   | NB   |                     | 10,00  | 01 |      | F           |
|      | 2050 309 065   | 1   | RASAMENTO       |           |            | A=1,00   | NB   |                     |        |    |      |             |
|      | 0730 005 749   | 1   | RASAMENTO       |           |            | A=0,95   | NB   |                     | 11,05  | 01 |      | F           |
|      | 0730 005 748   | 1   | RASAMENTO       |           |            | A=0,90   | NB   |                     | 7,85   | 01 |      | F           |
| 260  | 0501 314 587 R | 1   | GUARNIZIONE     |           |            |  |      |                     | 7,05   | 01 |      | F           |
| 270  | 1315 302 040   | 1   | SPESSORE        |           |            |  |      |                     | 3,95   | 01 |      | F           |
| 274  | 0730 150 766 H | 2   | RONDELLA        |           |            | A=3,30   |      |                     | 3,05   | 01 |      | F           |
| 280  | 1315 202 068   | 1   | PIASTRA RACCORD |           |            | KPL.   |      |                     | 319,00 | 01 |      | F           |
| /008 | 1315 402 134   | 1   |                 |           |            |  |      |                     |        |    |      |             |
| /110 | 1315 302 193 H | 1   | PIASTRA RACCORD |           |            | ENTHALT.IN 1315 302 122(0)                     |      |                     |        |    |      |             |
| /120 | 0501 312 738 R | 1   | ANELLO TENUTA   |           |            | 30X37X4*                                       |      |                     | 4,05   | 01 |      | F           |
| /130 | 0730 260 398   | 1   | BUSSOLA         |           |            | A=25,00  |      |                     | 12,00  | 01 |      | F           |
| /150 | 0501 312 738 R | 1   | ANELLO TENUTA   |           |            | 30X37X4*                                       |      |                     | 4,05   | 01 |      | F           |
| /220 | 0501 312 738 R | 1   | ANELLO TENUTA   |           |            | 30X37X4*                                       |      |                     | 4,05   | 01 |      | F           |
| /230 | 0730 260 398   | 1   | BUSSOLA         |           |            | A=25,00  |      |                     | 12,00  | 01 |      | F           |
| /250 | 0501 312 738 R | 1   | ANELLO TENUTA   |           |            | 30X37X4*                                       |      |                     | 4,05   | 01 |      | F           |
| 290  |                | 1   | ANELLO TEN.ALB. | 2111D     | 01.01.2004 | 75X55X8  |      |                     |        |    |      |             |
|      | 0734 310 387 R | 1   | ANELLO TEN.ALB. |           |            | 75X55X8 FA.CFW                                 |      |                     |        |    |      |             |
| 520  |                | 8   | VITE TESTA ESAG |           |            | M10X35Z1DIN933ALT/10.9 A3C                     |      |                     |        |    |      |             |
|      | 0636 015 592   | 8   | VITE TESTA ESAG |           |            | DIN 933 ALT 10.9 A3C AUSG.87-0<br>M 10 X 35 Z1 |      |                     | 0,45   | 01 |      | F           |
| 580  |                | 3   | VITE TESTA ESAG |           |            | M10X60Z1DIN933ALT/10.9 A3C                     |      |                     |        |    |      |             |
|      | 0636 015 593   | 3   | VITE TESTA ESAG |           |            | DIN 933 ALT 10.9 A3C AUSG.87-0<br>M 10 X 60 Z1 |      |                     | 0,60   | 01 |      | F           |

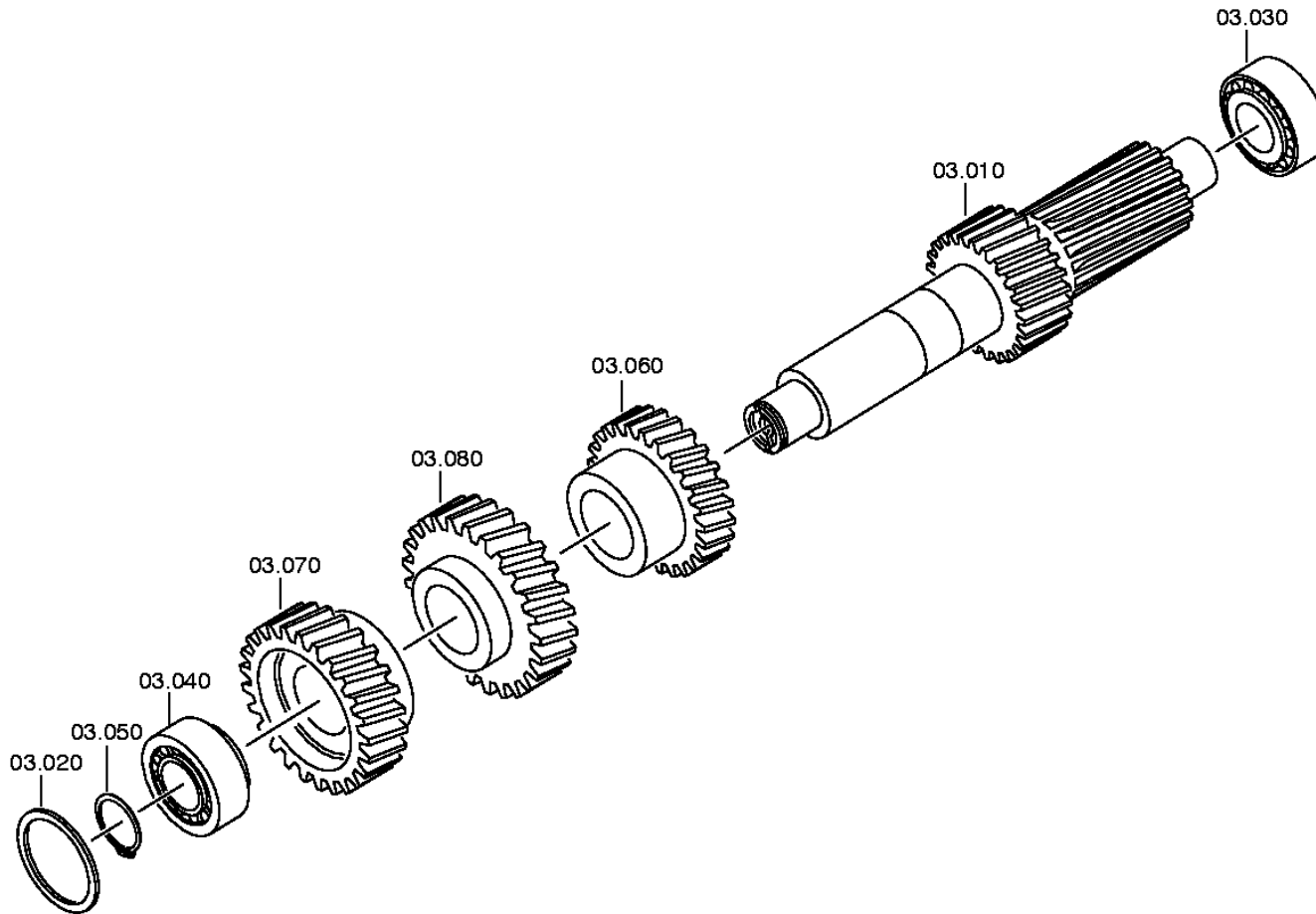
distinta base: 1315 051 872

16 S 151 / SG-KK\*LL\*ANGEFL\*DW-WL H-H \*SERVO-WL / HYUNDAI MOTOR COMPANY/ROK

figura: 068.03.01

ALBERO RINVIO

\* secondo la distinta base



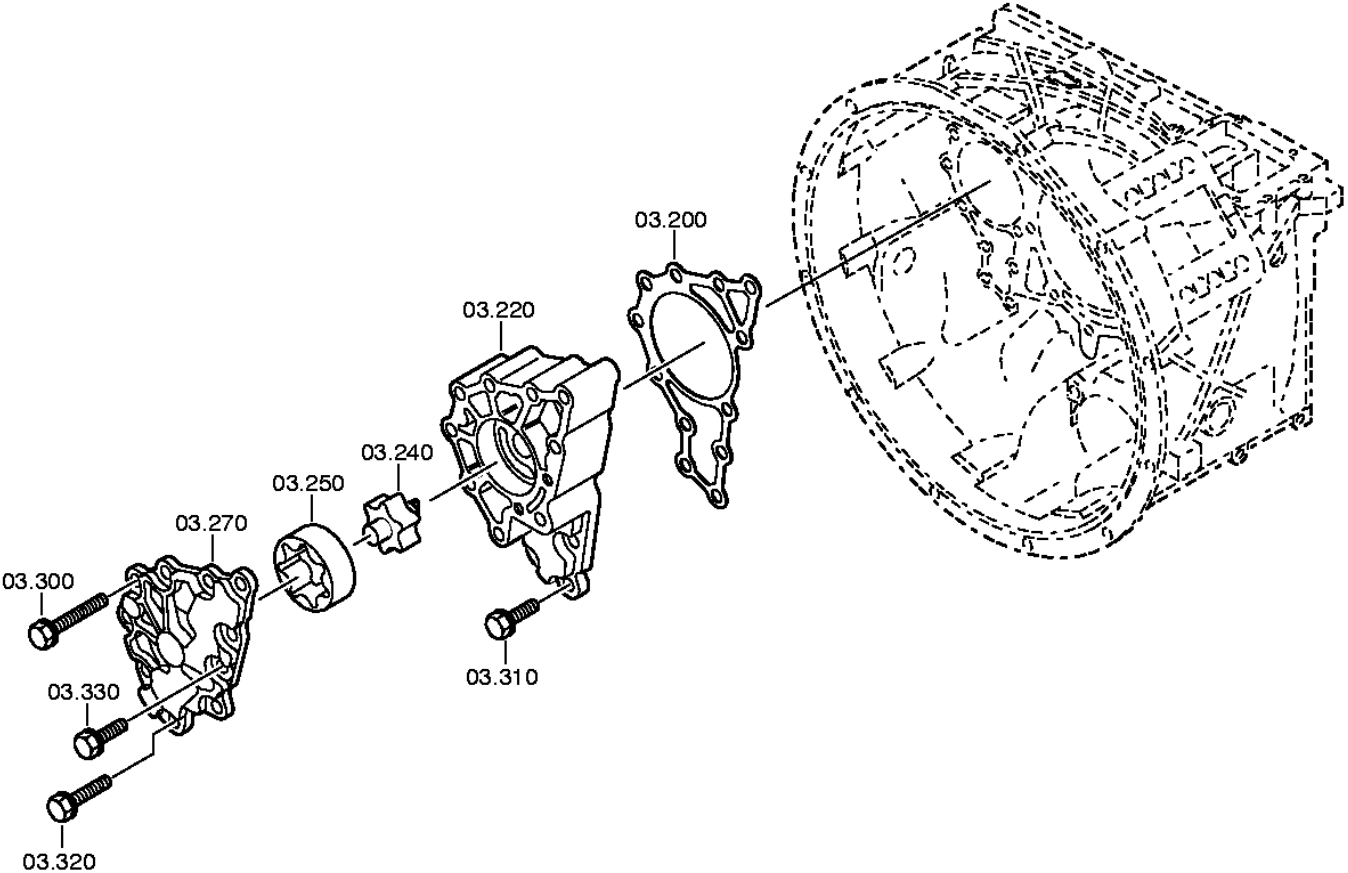
distinta base: 1315 051 872

16 S 151 / SG-KK\*LL\*ANGEFL\*DW-WL H-H \*SERVO-WL / HYUNDAI MOTOR COMPANY/ROK

figura: 068.03.81

ALBERO RINVIO

\* secondo la distinta base





## ZF-ELCAT particolari

CD 1/2004 10.10.2010  
foglio 17

distinta base: 1315 051 872 16 S 151 / SG-KK\*LL\*ANGEFL\*DW-WL H-H \*SERVO-WL / HYUNDAI MOTOR COMPANY/ROK  
 figura: 068.03.01 ALBERO RINVIO  
 068.03.81 ALBERO RINVIO

| art. | n° categorico   | FDR | denominazione   | n° modif. | intr. mod. | informazione tecnica                                    | opt. | n° codice fornitore | prezzo | GP | peso  | stab. forn. |
|------|-----------------|-----|-----------------|-----------|------------|---|------|---------------------|--------|----|-------|-------------|
| 010  | 1315 303 063    | 1   | ALBERO RINVIO   |           |            | IN 1315 303 061(0)                                      |      |                     |        |    |       |             |
| 020  |                 | 1   | RASAMENTO       |           |            | WTB 0730 106 904(2)<br>-A= 1,85- 3,25(ABSTUFUNG:0,05MM) |      |                     |        |    |       |             |
|      | 0730 112 938    | 1   | RASAMENTO       | 7375C     |            | A=3,25  | NB   |                     | 10,80  | 01 |       | F           |
|      | 0730 112 937    | 1   | RASAMENTO       | 7375C     |            | A=3,20  | NB   |                     | 10,80  | 01 |       | F           |
|      | 0730 112 936    | 1   | RASAMENTO       | 7375C     |            | A=3,15  | NB   |                     | 11,15  | 01 |       | F           |
|      | 0730 112 935    | 1   | OUSGL.SCHEIBE   | 7375C     |            | A=3,10  | NB   |                     | 10,80  | 01 |       | F           |
|      | 0730 106 860    | 1   | RASAMENTO       | 7375C     |            | A=3,05  | NB   |                     | 13,55  | 01 |       | F           |
|      | 0730 106 917    | 1   | RASAMENTO       |           |            | A=3,00  | NB   |                     | 13,55  | 01 |       | F           |
|      | 0730 106 916    | 1   | RASAMENTO       |           |            | A=2,95  | NB   |                     | 13,55  | 01 |       | F           |
|      | 0730 106 915    | 1   | RASAMENTO       |           |            | A=2,90  | NB   |                     | 13,55  | 01 |       | F           |
|      | 0730 106 914    | 1   | RASAMENTO       |           |            | A=2,85  | NB   |                     | 13,55  | 01 |       | F           |
|      | 0730 106 913    | 1   | RASAMENTO       |           |            | A=2,80  | NB   |                     | 13,55  | 01 |       | F           |
|      | 0730 106 912    | 1   | RASAMENTO       |           |            | A=2,75  | NB   |                     | 13,55  | 01 |       | F           |
|      | 0730 106 911    | 1   | RASAMENTO       |           |            | A=2,70  | NB   |                     | 13,55  | 01 |       | F           |
|      | 0730 106 910    | 1   | RASAMENTO       |           |            | A=2,65  | NB   |                     | 13,55  | 01 |       | F           |
|      | 0730 106 909    | 1   | RASAMENTO       |           |            | A=2,60  | NB   |                     | 13,55  | 01 |       | F           |
|      | 0730 106 908    | 1   | RASAMENTO       |           |            | A=2,55  | NB   |                     | 13,55  | 01 |       | F           |
|      | 0730 100 799    | 1   | RASAMENTO       |           |            | A=2,50  | NB   |                     | 13,55  | 01 |       | F           |
|      | 0730 100 800    | 1   | RASAMENTO       |           |            | A=2,45  | NB   |                     | 13,55  | 01 |       | F           |
|      | 0730 100 801    | 1   | RASAMENTO       |           |            | A=2,40  | NB   |                     | 13,55  | 01 |       | F           |
|      | 0730 100 802    | 1   | RASAMENTO       |           |            | A=2,35  | NB   |                     | 13,55  | 01 |       | F           |
|      | 0730 100 803    | 1   | RASAMENTO       |           |            | A=2,30  | NB   |                     | 13,55  | 01 |       | F           |
|      | 0730 101 466    | 1   | RASAMENTO       |           |            | A=2,25  | NB   |                     | 13,55  | 01 |       | F           |
|      | 0730 101 467    | 1   | RASAMENTO       |           |            | A=2,20  | NB   |                     | 13,55  | 01 |       | F           |
|      | 0730 101 468    | 1   | RASAMENTO       |           |            | A=2,15  | NB   |                     | 13,55  | 01 |       | F           |
|      | 0730 101 469    | 1   | RASAMENTO       |           |            | A=2,10  | NB   |                     | 13,55  | 01 |       | F           |
|      | 0730 101 470    | 1   | RASAMENTO       |           |            | A=2,05  | NB   |                     | 13,55  | 01 |       | F           |
|      | 0730 101 471    | 1   | RASAMENTO       |           |            | A=2,00  | NB   |                     | 13,55  | 01 |       | F           |
|      | 0730 106 907    | 1   | RASAMENTO       |           |            | A=1,95  | NB   |                     | 13,55  | 01 |       | F           |
|      | 0730 106 906    | 1   | RASAMENTO       |           |            | A=1,90  | NB   |                     | 13,55  | 01 |       | F           |
|      | 0730 106 905    | 1   | RASAMENTO       |           |            | A=1,85  | NB   |                     | 13,55  | 01 |       | F           |
| 030  | 0750 117 009 RH | 1   | CUSCIN.RUL.CON. |           |            | WTB 49,2X103,1X43,6                                     |      |                     | 98,00  | 14 |       | F           |
| 040  | 0750 117 009 RH | 1   | CUSCIN.RUL.CON. |           |            | WTB 49,2X103,1X43,6                                     |      |                     | 98,00  | 14 |       | F           |
| 050  |                 | 1   | ANELLO SICUREZ. |           |            | WTB<br>-A= 2,40- 3,00(ABSTUFUNG:0,05MM)                 |      |                     |        |    |       |             |
|      | 0630 531 065 H  | 1   | ANELLO SICUREZ. |           |            | DIN 471 50X3  | NB   |                     | 1,60   | 01 | 0,014 | S P F       |

## ZF-ELCAT particolari

CD 1/2004 10.10.2010  
foglio 18

distinta base: 1315 051 872 16 S 151 / SG-KK\*LL\*ANGEFL\*DW-WL H-H \*SERVO-WL / HYUNDAI MOTOR COMPANY/ROK  
 figura: 068.03.01 ALBERO RINVIO  
 068.03.81 ALBERO RINVIO

| art. | n° categorico   | FDR | denominazione   | n° modif. | intr. mod. | informazione tecnica                           | opt. | n° codice fornitore | prezzo | GP | peso  | stab. forn. |
|------|-----------------|-----|-----------------|-----------|------------|--|------|---------------------|--------|----|-------|-------------|
|      | 0630 501 111    | 1   | ANELLO SICUREZ. |           |            | DIN 471 50X2,95                                | NB   |                     | 3,80   | 01 |       | F           |
|      | 0630 501 112    | 1   | ANELLO SICUREZ. |           |            | DIN 471 50X2,9                                 | NB   |                     | 3,75   | 01 |       | F           |
|      | 0630 501 113    | 1   | ANELLO SICUREZ. |           |            | DIN 471 50X2,85                                | NB   |                     | 5,10   | 01 |       | F           |
|      | 0630 501 114    | 1   | ANELLO SICUREZ. |           |            | DIN 471 50X2,8                                 | NB   |                     | 3,75   | 01 |       | F           |
|      | 0630 501 115    | 1   | ANELLO SICUREZ. |           |            | DIN 471 50X2,75                                | NB   |                     | 3,80   | 01 |       | F           |
|      | 0630 501 116    | 1   | ANELLO SICUREZ. |           |            | DIN 471 50X2,7                                 | NB   |                     | 3,80   | 01 |       | F           |
|      | 0630 501 117    | 1   | ANELLO SICUREZ. |           |            | DIN 471 50X2,65                                | NB   |                     | 3,75   | 01 |       | F           |
|      | 0630 501 118    | 1   | ANELLO SICUREZ. |           |            | DIN 471 50X2,6                                 | NB   |                     | 3,75   | 01 |       | F           |
|      | 0630 501 160    | 1   | ANELLO SICUREZ. |           |            | DIN 471 50X2,55                                | NB   |                     | 3,80   | 01 |       | F           |
|      | 0630 531 064    | 1   | ANELLO SICUREZ. |           |            | DIN 471 50X2,5                                 | NB   |                     | 2,15   | 01 | 0,100 | P F         |
|      | 0630 501 159    | 1   | ANELLO SICUREZ. |           |            | DIN 471 50X2,45                                | NB   |                     | 2,25   | 01 |       | F           |
|      | 0630 501 148    | 1   | ANELLO SICUREZ. |           |            | DIN 471 50X2,4                                 | NB   |                     | 2,50   | 01 |       | F           |
| 060  | 1315 303 004    | 1   | RUOTA ELICOIDAL |           |            | 3G/Z26 IN 1315 303 014(1)                      |      |                     | 181,00 | 01 |       | F           |
| 070  | 1315 303 051    | 1   | RUOTA ELICOIDAL |           |            | ENTHALT.IN 1315 303 016(1)                     |      |                     | 161,00 | 01 |       | F           |
| 080  | 1315 303 050    | 1   | RUOTA ELICOIDAL |           |            | ENTHALT.IN 1315 303 015(2)                     |      |                     | 208,00 | 01 |       | F           |
| 200  | 1315 303 060 RH | 1   | GUARNIZIONE     | 5349C     |            |  |      |                     | 2,05   | 01 |       | F           |
| 220  |                 | 1   | CORPO POMPA     |           |            | WTB* *GD*G-ALS                                 |      |                     |        |    |       |             |
|      | 1315 302 121 H  | 1   | CORPO POMPA     |           |            |  | WW   |                     | 82,00  | 01 |       | F           |
|      | 1315 302 117 H  | 1   | CORPO POMPA     |           |            |  | WW   |                     |        |    |       |             |
| 240  | 1314 202 039 H  | 1   | ALBERO POMPA    |           |            | KPL.   |      |                     | 17,95  | 01 |       | F           |
| 250  | 1315 303 027    | 1   | ROTORE          |           |            | AUSSEN   |      |                     | 12,85  | 01 |       | F           |
| 270  |                 | 1   | COPERCHIO POMPA |           |            | WTB* *GD*G-ALS                                 |      |                     |        |    |       |             |
|      | 1315 302 120 H  | 1   | COPERCHIO POMPA |           |            |  | WW   |                     | 14,85  | 01 |       | F           |
|      | 1315 302 116 H  | 1   | COPERCHIO POMPA |           |            |  | WW   |                     |        |    |       |             |
| 300  |                 | 8   | VITE TESTA ESAG |           |            | M10X85Z1DIN933ALT/10.9 A3C                     |      |                     |        |    |       |             |
|      | 0636 015 594    | 8   | VITE TESTA ESAG |           |            | DIN 933 ALT 10.9 A3C AUSG.87-0<br>M 10 X 85 Z1 |      |                     | 0,70   | 01 |       | F           |
| 310  |                 | 3   | VITE TESTA ESAG |           |            | M10X35Z1DIN933ALT/10.9 A3C                     |      |                     |        |    |       |             |
|      | 0636 015 592    | 3   | VITE TESTA ESAG |           |            | DIN 933 ALT 10.9 A3C AUSG.87-0<br>M 10 X 35 Z1 |      |                     | 0,45   | 01 |       | F           |
| 320  |                 | 1   | VITE TESTA ESAG |           |            | M10X60Z1DIN933ALT/10.9 A3C                     |      |                     |        |    |       |             |
|      | 0636 015 593    | 1   | VITE TESTA ESAG |           |            | DIN 933 ALT 10.9 A3C AUSG.87-0<br>M 10 X 60 Z1 |      |                     | 0,60   | 01 |       | F           |
| 330  |                 | 2   | VITE TESTA ESAG |           |            | M10X35Z1DIN933ALT/10.9 A3C                     |      |                     |        |    |       |             |
|      | 0636 015 592    | 2   | VITE TESTA ESAG |           |            | DIN 933 ALT 10.9 A3C AUSG.87-0<br>M 10 X 35 Z1 |      |                     | 0,45   | 01 |       | F           |

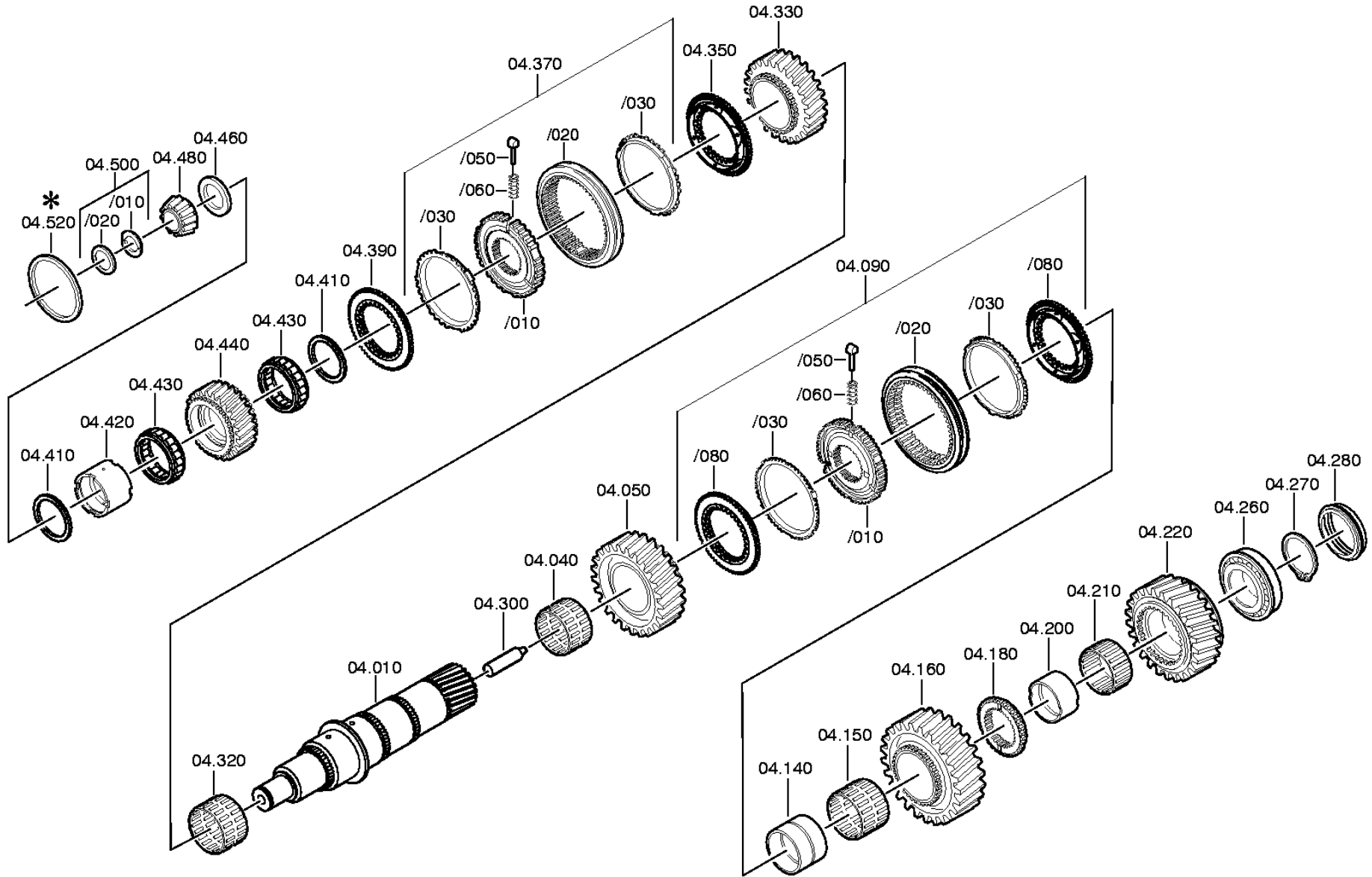
distinta base: 1315 051 872

16 S 151 / SG-KK\*LL\*ANGEFL\*DW-WL H-H \*SERVO-WL / HYUNDAI MOTOR COMPANY/ROK

figura: 068.04.13

ALBERO PRIMARIO

\* secondo la distinta base



## ZF-ELCAT particolari

CD 1/2004 10.10.2010  
foglio 20

distinta base: 1315 051 872 16 S 151 / SG-KK\*LL\*ANGEFL\*DW-WL H-H \*SERVO-WL / HYUNDAI MOTOR COMPANY/ROK  
 figura: 068.04.13 ALBERO PRIMARIO

| art. | n° categorico   | FDR | denominazione   | n° modif. | intr. mod. | informazione tecnica                    | opt. | n° codice fornitore | prezzo | GP | peso | stab. forn. |
|------|-----------------|-----|-----------------|-----------|------------|---|------|---------------------|--------|----|------|-------------|
| 010  | 1315 304 131 H  | 1   | ALBERO PRIMARIO |           |            |   |      |                     | 419,00 | 01 |      | F           |
| 040  | 0735 321 087    | 1   | CORONA RULLINI  |           |            | 92,0X100,0X53,0 FA.INA                  |      |                     | 24,80  | 14 |      | F           |
| 050  | 1315 304 025 H  | 1   | RUOTA ELICOIDAL |           |            | 2G/Z38 IN 1315 304 033(1)               |      |                     | 295,00 | 01 |      | F           |
| 090  | 1316 204 015    | 1   | SINCRONIZZATORE | 1293D     |            | KPL.1+2G*ZF-BK*160                      |      |                     |        |    |      |             |
| /010 | 1316 304 163    | 1   | CORPO SINCRON.  |           |            | ZF-BK160                                |      |                     |        |    |      |             |
| /020 | 1315 304 136    | 1   | MANIC.SCORREV.  |           |            | ZF-BK 165/130 HS 45                     |      |                     | 81,00  | 01 |      | F           |
| /030 | 1316 304 150    | 2   | ANELLO SINCRON. |           |            | D=160 ZF-BK160                          |      |                     | 80,00  | 01 |      | F           |
| /050 | 1297 304 436 RH | 3   | TASSELLO SPINTA |           |            | IN 1268 304 509(2)                      |      |                     | 3,20   | 01 |      | F           |
| /060 | 0732 040 409 R  | 3   | MOLLA COMPRESS. |           |            |   |      |                     | 0,70   | 01 |      | F P         |
| /080 | 1316 304 156    | 2   | CORPO ACCOPP.   |           |            | ZF-BK160                                |      |                     |        |    |      |             |
| 140  | 1313 304 038    | 1   | BUSSOLA         |           |            | ENTHALT.IN 1312 304 007(2)              |      |                     | 49,20  | 01 |      | F           |
| 150  | 0750 115 325 H  | 1   | CORONA RULLINI  |           |            | WTB 96,0X104,0X55,0                     |      |                     | 31,30  | 14 |      | F           |
| 160  | 1315 304 004    | 1   | RUOTA ELICOIDAL |           |            | 1G/Z47 IN 1315 304 020(1)               |      |                     | 348,00 | 01 |      | F           |
| 180  | 1315 304 018    | 1   | CORPO ACCOPP.   |           |            | RG                                      |      |                     | 86,00  | 01 |      | F           |
| 200  | 1315 304 132 H  | 1   | BUSSOLA         |           |            | A=41,00 IN 1312 304 010(2)              |      |                     | 25,80  | 01 |      | F           |
| 210  | 0750 115 324    | 1   | CORONA RULLINI  |           |            | WTB 90,0X98,0X41,0                      |      |                     | 23,30  | 14 |      | F           |
| 220  | 1315 304 006    | 1   | RUOTA ELICOIDAL |           |            | RG/Z44                                  |      |                     | 255,00 | 01 |      | F           |
| 260  | 0750 117 677 H  | 1   | CUSCIN.RUL.CON. |           |            | WTB 80,0X130,0X36,0                     |      |                     | 53,50  | 14 |      | F           |
| 270  |                 | 1   | ANELLO SICUREZ. |           |            | WTB<br>-A= 3,10- 3,65(ABSTUFUNG:0,05MM) |      |                     |        |    |      |             |
|      | 0630 501 316    | 1   | ANELLO SICUREZ. |           |            | DIN 471 80X3,5                          | NB   |                     | 6,60   | 01 |      | F           |
|      | 0630 501 336    | 1   | ANELLO SICUREZ. |           |            | DIN 471 80X3,45                         | NB   |                     | 6,60   | 01 |      | F           |
|      | 0630 501 315    | 1   | ANELLO SICUREZ. |           |            | DIN 471 80X3,4                          | NB   |                     | 6,60   | 01 |      | F           |
|      | 0630 501 335    | 1   | ANELLO SICUREZ. |           |            | DIN 471 80X3,35                         | NB   |                     | 6,60   | 01 |      | F           |
|      | 0630 501 314    | 1   | ANELLO SICUREZ. |           |            | DIN 471 80X3,3                          | NB   |                     | 6,60   | 01 |      | F           |
|      | 0630 501 334    | 1   | ANELLO SICUREZ. |           |            | DIN 471 80X3,25                         | NB   |                     | 6,60   | 01 |      | F           |
|      | 0630 501 313    | 1   | ANELLO SICUREZ. |           |            | DIN 471 80X3,2                          | NB   |                     | 6,60   | 01 |      | F           |
|      | 0630 501 333    | 1   | ANELLO SICUREZ. |           |            | DIN 471 80X3,15                         | NB   |                     | 6,60   | 01 |      | F           |
|      | 0630 501 312    | 1   | ANELLO SICUREZ. |           |            | DIN 471 80X3,1                          | NB   |                     | 6,60   | 01 |      | F           |
|      | 0630 501 337    | 1   | ANELLO SICUREZ. |           |            | DIN 471 80X3,55                         | NB   |                     | 6,60   | 01 |      | F           |
|      | 0630 501 338    | 1   | ANELLO SICUREZ. |           |            | DIN 471 80X3,6                          | NB   |                     | 6,60   | 01 |      | F           |
|      | 0630 501 339    | 1   | ANELLO SICUREZ. |           |            | DIN 471 80X3,65                         | NB   |                     | 6,60   | 01 |      | F           |
| 280  | 1315 332 073    | 1   | ROSETTA SPINTA  | 5406C     |            | IN 1316 332 108(1)                      |      |                     | 43,00  | 01 |      | F           |
| 300  | 1312 304 150 RH | 1   | TUBO            |           |            | ENTHALT.IN 1312 304 149(3)              |      |                     | 2,00   | 01 |      | F           |
| 320  | 0735 321 087    | 1   | CORONA RULLINI  |           |            | 92,0X100,0X53,0 FA.INA                  |      |                     | 24,80  | 14 |      | F           |
| 330  | 1315 304 027    | 1   | RUOTA ELICOIDAL |           |            | 3G/Z34                                  |      |                     | 242,00 | 01 |      | F           |
| 350  | 1316 304 159    | 1   | CORPO ACCOPP.   | 1295D     |            | ZF-BK 144                               |      |                     |        |    |      |             |

## ZF-ELCAT particolari

CD 1/2004 10.10.2010  
foglio 21

distinta base: 1315 051 872 16 S 151 / SG-KK\*LL\*ANGEFL\*DW-WL H-H \*SERVO-WL / HYUNDAI MOTOR COMPANY/ROK  
 figura: 068.04.13 ALBERO PRIMARIO

| art. | n° categorico   | FDR | denominazione   | n° modif. | intr. mod. | informazione tecnica                                    | opt. | n° codice fornitore | prezzo | GP | peso | stab. forn. |
|------|-----------------|-----|-----------------|-----------|------------|---|------|---------------------|--------|----|------|-------------|
| 370  | 1316 204 014    | 1   | SINCRONIZZATORE | 1295D     |            | KPL.3+4G*ZF-BK*144                                      |      |                     |        |    |      |             |
| /010 | 1316 304 162    | 1   | CORPO SINCRON.  |           |            | ZF-BK144  |      |                     |        |    |      |             |
| /020 | 1315 304 135    | 1   | MANIC.SCORREV.  |           |            | ZF-BK 144   |      |                     | 88,00  | 01 |      | F           |
| /030 | 1316 304 149    | 2   | ANELLO SINCRON. |           |            | D=144 ZF-BK144  |      |                     | 72,00  | 01 |      | F           |
| /050 | 1297 304 436 RH | 3   | TASSELLO SPINTA |           |            | IN 1268 304 509(2)                                      |      |                     | 3,20   | 01 |      | F           |
| /060 | 0732 040 409 R  | 3   | MOLLA COMPRESS. |           |            |   |      |                     | 0,70   | 01 |      | F P         |
| 390  | 1316 304 159    | 1   | CORPO ACCOPP.   | 1295D     |            | ZF-BK 144   |      |                     |        |    |      |             |
| 410  | 0750 101 158    | 2   | RALLA           |           |            | WTB   |      |                     | 6,30   | 01 |      | F           |
| 420  | 0750 119 125    | 1   | ANELLO INTERNO  |           |            | WTB 67,0X77,0X54,1                                      |      |                     | 26,05  | 14 |      | F           |
| 430  | 0750 115 534 H  | 2   | CORONA A RULLI  |           |            | WTB 77,0X101,0X29,0                                     |      |                     | 17,00  | 14 |      | F           |
| 440  | 1315 304 089    | 1   | RUOTA ELICOIDAL |           |            | ENTHALT.IN 1315 304 023(0)                              |      |                     | 256,00 | 01 |      | F           |
| 460  |                 | 1   | DISCO ASSIALE   |           |            | WTB 1315 304 042(2)<br>-A= 7,30- 8,00(ABSTUFUNG:0,10MM) |      |                     |        |    |      |             |
|      | 1315 304 048    | 1   | DISCO ASSIALE   |           |            | A=8,00  | NB   |                     | 9,35   | 01 |      | F           |
|      | 1315 304 047    | 1   | DISCO ASSIALE   |           |            | A=7,90  | NB   |                     | 8,90   | 01 |      | F           |
|      | 1315 304 046    | 1   | DISCO ASSIALE   |           |            | A=7,80  | NB   |                     | 8,55   | 01 |      | F           |
|      | 1315 304 045    | 1   | DISCO ASSIALE   |           |            | A=7,70  | NB   |                     | 8,55   | 01 |      | F           |
|      | 1315 304 044    | 1   | DISCO ASSIALE   |           |            | A=7,60  | NB   |                     | 9,75   | 01 |      | F           |
|      | 1315 304 043    | 1   | DISCO ASSIALE   |           |            | A=7,50  | NB   |                     | 8,55   | 01 |      | F           |
|      | 1315 304 085    | 1   | DISCO ASSIALE   |           |            | A=7,40  | NB   |                     | 8,55   | 01 |      | F           |
|      | 1315 304 086    | 1   | DISCO ASSIALE   |           |            | A=7,30  | NB   |                     | 8,55   | 01 |      | F           |
| 480  | 0750 117 232 H  | 1   | CUSCIN.RUL.CON. |           |            | WTB 42,0X40,3   |      |                     | 46,40  | 14 |      | F           |
| 500  | 1312 204 040 H  | 1   | ANEL.IN 2 PEZZI |           |            | KPL.GESTANZT  |      |                     |        |    |      |             |
| /010 |                 | 2   | ANEL.IN 2 PEZZI |           |            | WTB 0730 106 207(2)<br>-A= 4,60- 5,00(ABSTUFUNG:0,20MM) |      |                     |        |    |      |             |
|      | 0730 107 023 H  | 2   | ANEL.IN 2 PEZZI |           |            | A=5,00  | NB   |                     |        |    |      |             |
|      | 0730 107 022 H  | 2   | ANEL.IN 2 PEZZI |           |            | A=4,90  | NB   |                     |        |    |      |             |
|      | 0730 107 021 H  | 2   | ANEL.IN 2 PEZZI |           |            | A=4,80  | NB   |                     |        |    |      |             |
|      | 0730 107 020 H  | 2   | ANEL.IN 2 PEZZI |           |            | A=4,70  | NB   |                     |        |    |      |             |
|      | 0730 107 019 H  | 2   | ANEL.IN 2 PEZZI |           |            | A=4,60  | NB   |                     |        |    |      |             |
| /020 | 0730 062 781 R  | 1   | ANELLO SICUREZ. |           |            | ENTHALT.IN 0730 062 636(2)                              |      |                     | 0,55   | 01 |      | F           |
| 520  |                 | 1   | ANELLO          |           |            | WTB 0730 005 463(2)<br>-A= 2,60- 3,50(ABSTUFUNG:0,10MM) |      |                     |        |    |      |             |
|      | 0730 006 171 H  | 1   | ANELLO          |           |            | A=3,50  | NB   |                     | 3,65   | 01 |      | F           |
|      | 0730 005 465    | 1   | ANELLO          |           |            | A=3,40  | NB   |                     | 14,70  | 01 |      | F           |
|      | 0730 006 170    | 1   | ANELLO          |           |            | A=3,30  | NB   |                     | 3,65   | 01 |      | F           |
|      | 0730 005 464    | 1   | ANELLO          |           |            | A=3,20  | NB   |                     | 4,85   | 01 |      | F           |



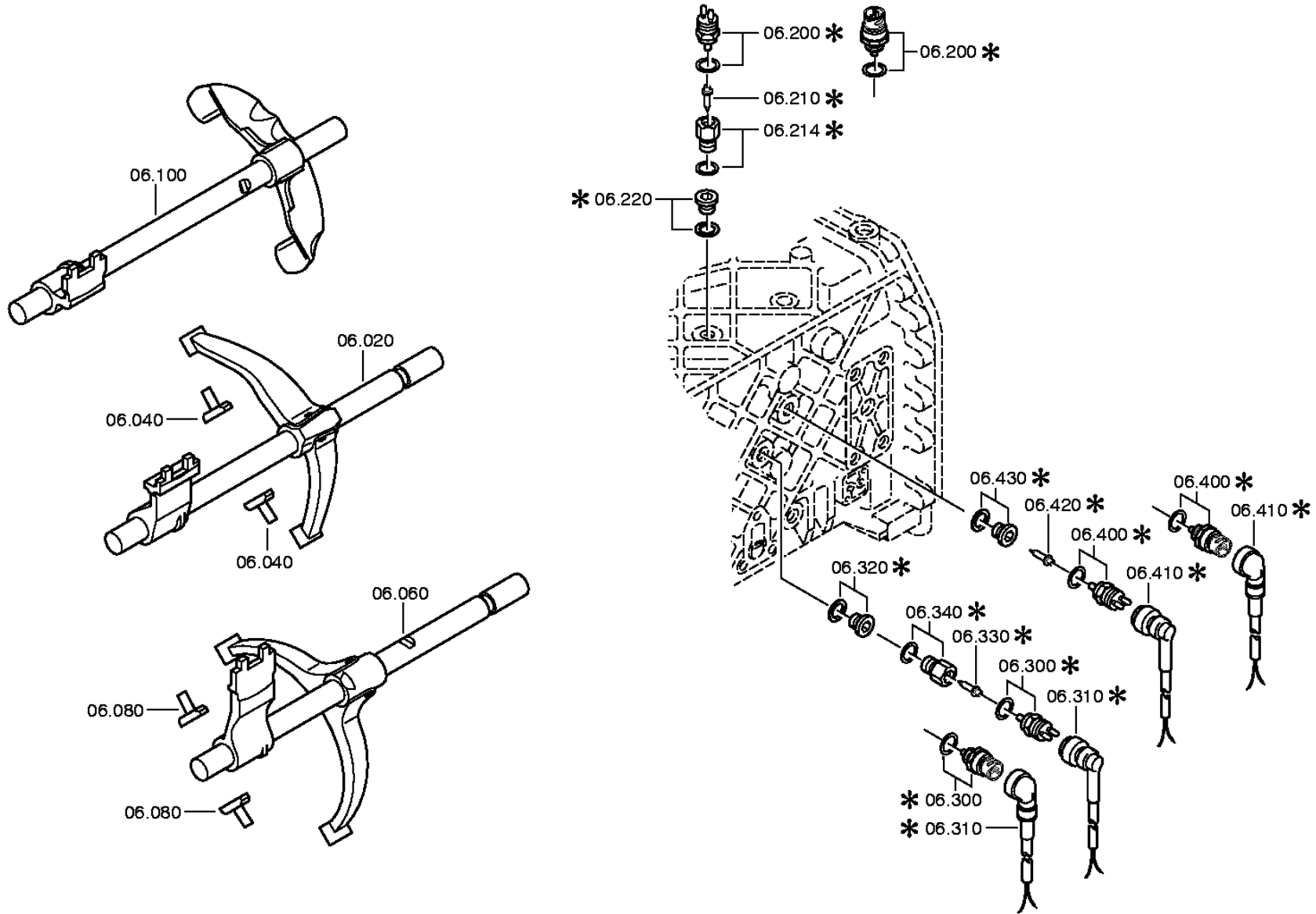
distinta base: 1315 051 872

16 S 151 / SG-KK\*LL\*ANGEFL\*DW-WL H-H \*SERVO-WL / HYUNDAI MOTOR COMPANY/ROK

figura: 068.06.01

COMANDO

\* secondo la distinta base



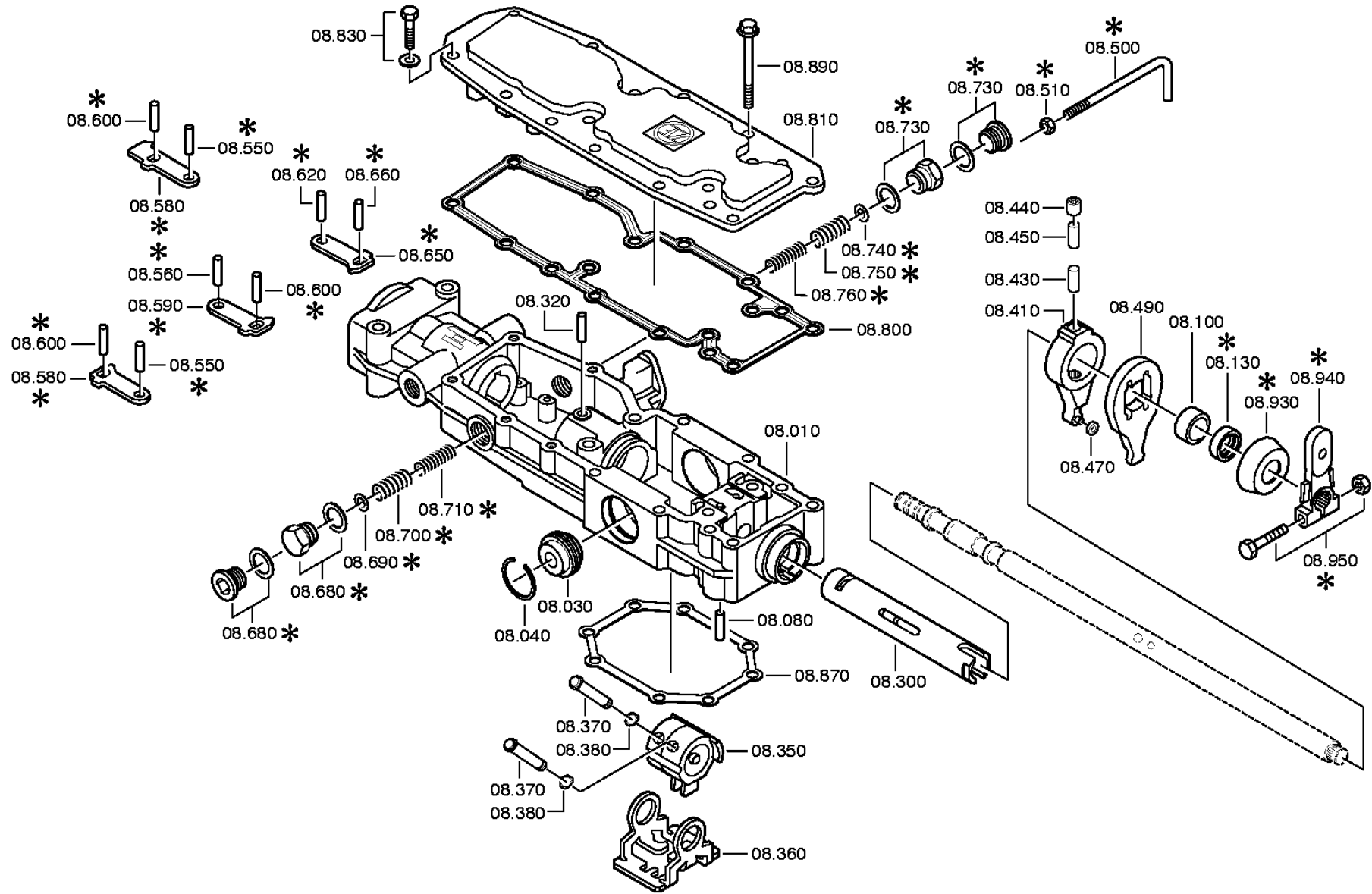




distinta base: 1315 051 872  
figura: 068.07.30

16 S 151 / SG-KK\*LL\*ANGEFL\*DW-WL H-H \*SERVO-WL / HYUNDAI MOTOR COMPANY/ROK  
SCATOLA COMANDO

\* secondo la distinta base



## ZF-ELCAT particolari

CD 1/2004 10.10.2010  
foglio 26

distinta base: 1315 051 872 16 S 151 / SG-KK\*LL\*ANGEFL\*DW-WL H-H \*SERVO-WL / HYUNDAI MOTOR COMPANY/ROK  
 figura: 068.07.30 SCATOLA COMANDO

| art. | n° categorico   | FDR | denominazione   | n° modif. | intr. mod. | informazione tecnica           | opt. | n° codice fornitore | prezzo | GP | peso  | stab. forn. |
|------|-----------------|-----|-----------------|-----------|------------|--------------------------------|------|---------------------|--------|----|-------|-------------|
| 010  | 1315 307 383 H  | 1   | SCATOLA COMANDO |           |            |                                |      |                     | 80,50  | 01 |       | F           |
| 030  | 0501 209 212 H  | 1   | ARRESTO         |           |            | KPL.                           |      |                     | 14,95  | 01 |       | F           |
| 040  | 0630 532 130    | 1   | ANELLO A V      |           |            | FA. ORBIS JV 42                |      |                     | 3,60   | 01 |       | F G P       |
| 080  | 0631 306 123 R  | 1   | SPINA CILINDR.  |           |            | ZFN 6 ST 8 M 6X 24             |      |                     | 0,35   | 01 | 0,010 | S F P B     |
| 100  | 0730 260 703    | 1   | BUSSOLA         |           |            | A=13,70                        |      |                     | 6,50   | 01 |       | F           |
| 130  | 0734 309 376 R  | 1   | ANELLO TEN.ALB. |           |            | 28X42X11                       |      |                     | 4,60   | 01 |       | F           |
| 300  | 1315 307 294    | 1   | ALBERO CAVO     |           |            | ENTHALT.IN 1315 307 293(1)     |      |                     | 51,50  | 01 |       | F           |
| 320  | 0731 201 702 H  | 1   | SPINA           |           |            |                                |      |                     | 1,20   | 01 |       | F           |
| 350  | 1315 307 319    | 1   | TRASCINATORE    |           |            |                                |      |                     | 84,50  | 01 |       | F           |
| 360  | 1315 307 218    | 1   | ELEMENTO BLOCC. |           |            |                                |      |                     | 5,55   | 01 |       | F           |
| 370  | 1316 208 003    | 2   | SPINA           |           |            | KPL.                           |      |                     | 1,15   | 01 |       | F           |
| 380  | 0630 501 006 H  | 2   | ANELLO SICUREZ. |           |            | DIN 471 10X1                   |      |                     | 0,10   | 01 |       | F P B       |
| 410  | 1316 208 002    | 1   | LEVA VALVOLA    |           |            | KPL.                           |      |                     | 52,00  | 01 |       | F           |
| 430  | 0731 201 732 H  | 1   | SPINA           |           |            | IN 0731 201 704(2)             |      |                     | 1,25   | 01 |       | F           |
| 440  | 0635 303 019    | 1   | BOCCOLA RULLINI |           |            | FA. INA BK 1015 10X14X15       |      |                     | 2,70   | 03 |       | F G         |
| 450  | 0731 201 732 H  | 1   | SPINA           |           |            | IN 0731 201 704(2)             |      |                     | 1,25   | 01 |       | F           |
| 470  | 1315 307 226    | 1   | RULLO           |           |            |                                |      |                     | 1,45   | 01 |       | F           |
| 490  | 1315 307 292 H  | 1   | LEVA            |           |            |                                |      |                     | 7,30   | 01 |       | F           |
| 550  | 0631 306 832 R  | 1   | SPINA CILINDR.  |           |            | ZFN 6 16MNCR5 E 6 H 8X 20      |      |                     | 0,20   | 01 |       | F           |
| 580  | 1315 307 203    | 1   | LEVA DI ARRESTO |           |            |                                |      |                     | 1,10   | 01 |       | F           |
| 600  | 0631 306 832 R  | 1   | SPINA CILINDR.  |           |            | ZFN 6 16MNCR5 E 6 H 8X 20      |      |                     | 0,20   | 01 |       | F           |
| 620  | 0631 306 832 R  | 1   | SPINA CILINDR.  |           |            | ZFN 6 16MNCR5 E 6 H 8X 20      |      |                     | 0,20   | 01 |       | F           |
| 650  | 1315 307 203    | 1   | LEVA DI ARRESTO |           |            |                                |      |                     | 1,10   | 01 |       | F           |
| 660  | 0631 306 832 R  | 1   | SPINA CILINDR.  |           |            | ZFN 6 16MNCR5 E 6 H 8X 20      |      |                     | 0,20   | 01 |       | F           |
| 680  |                 | 1   | VITE            | 1322B     |            | M22X1,5                        |      |                     |        |    |       |             |
|      | 1315 307 019    | 1   | VITE            |           |            | M22X1,5                        |      |                     | 3,60   | 01 |       | F           |
|      | 0730 009 515 R  | 1   | ANELLO TENUTA   |           |            | A22X27 IN 0730 008 636(2)      |      |                     | 0,10   | 01 |       | F           |
| 700  | 0732 042 207    | 1   | MOLLA COMPRESS. |           |            |                                |      |                     | 0,30   | 01 |       | F           |
| 730  |                 | 1   | VITE            | 1322B     |            | M22X1,5                        |      |                     |        |    |       |             |
|      | 1315 307 019    | 1   | VITE            |           |            | M22X1,5                        |      |                     | 3,60   | 01 |       | F           |
|      | 0730 009 515 R  | 1   | ANELLO TENUTA   |           |            | A22X27 IN 0730 008 636(2)      |      |                     | 0,10   | 01 |       | F           |
| 750  | 0732 042 207    | 1   | MOLLA COMPRESS. |           |            |                                |      |                     | 0,30   | 01 |       | F           |
| 800  | 0501 317 240 R  | 1   | GUARNIZIONE     | 1555A     |            |                                |      |                     | 5,20   | 01 |       | F           |
| 810  | 1315 307 286 H  | 1   | COPERCHIO       | 0020A     |            |                                |      |                     | 19,85  | 01 |       | F           |
| 830  |                 | 5   | VITE TESTA ESAG |           |            | M8X30 ISO4017/8.8 A3C          |      |                     |        |    |       |             |
|      | 0636 015 321 RH | 5   | VITE TESTA ESAG |           |            | ISO 4017 8.8 A3C M 8 X 30      |      |                     | 0,25   | 01 |       | F P G       |
|      | 0630 001 075 RH | 5   | RONDELLA        |           |            | DIN 125 ALT 200HV A3C AUSG.90- |      |                     | 0,15   | 01 |       | F P G       |



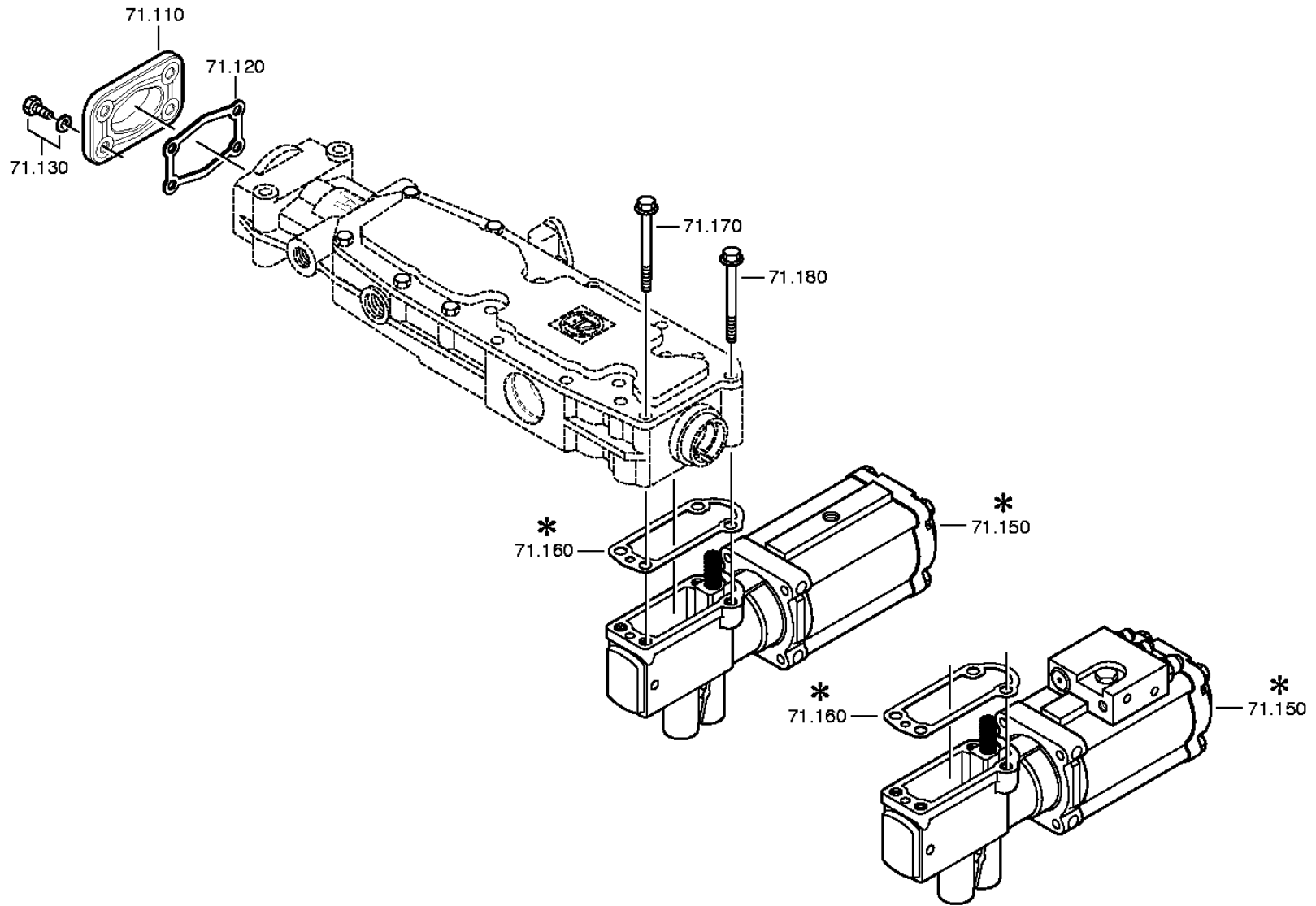
distinta base: 1315 051 872

16 S 151 / SG-KK\*LL\*ANGEFL\*DW-WL H-H \*SERVO-WL / HYUNDAI MOTOR COMPANY/ROK

figura: 068.08.30

COPERCHIO CHIUS

\* secondo la distinta base



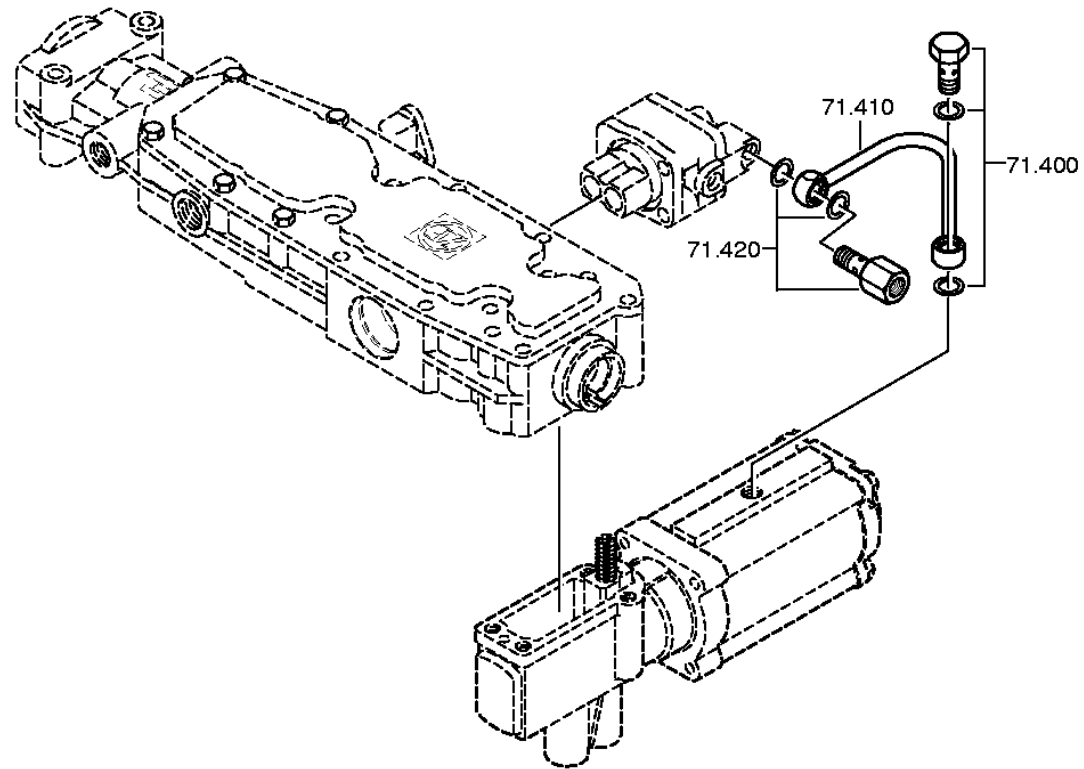
distinta base: 1315 051 872

16 S 151 / SG-KK\*LL\*ANGEFL\*DW-WL H-H \*SERVO-WL / HYUNDAI MOTOR COMPANY/ROK

figura: 068.08.81

PARTIC.RACCORDO

\* secondo la distinta base



## ZF-ELCAT particolari

CD 1/2004 10.10.2010  
foglio 30

distinta base: 1315 051 872 16 S 151 / SG-KK\*LL\*ANGEFL\*DW-WL H-H \*SERVO-WL / HYUNDAI MOTOR COMPANY/ROK  
 figura: 068.08.30 COPERCHIO CHIUS  
 068.08.81 PARTIC.RACCORDO

| art. | n° categorico   | FDR | denominazione   | n° modif. | intr. mod. | informazione tecnica              | opt. | n° codice fornitore | prezzo | GP | peso | stab. forn. |
|------|-----------------|-----|-----------------|-----------|------------|-----------------------------------|------|---------------------|--------|----|------|-------------|
| 110  | 1315 307 279 H  | 1   | COPERCHIO       | 4435A     |            |                                   |      |                     | 2,65   | 01 |      | F           |
| 120  | 0501 318 308 RH | 1   | GUARNIZIONE     | 2957C     |            |                                   |      |                     | 0,50   | 01 |      | F           |
| 130  |                 | 4   | VITE TESTA ESAG | 4435A     |            | M8X20 ISO4017/8.8 A3C             |      |                     |        |    |      |             |
|      | 0636 015 299 RH | 4   | VITE TESTA ESAG |           |            | ISO 4017 8.8 A3C M 8 X 20         |      |                     | 0,90   | 01 |      | F G P       |
|      | 0630 001 075 RH | 4   | RONDELLA        |           |            | DIN 125 ALT 200HV A3C AUSG.90-8,4 |      |                     | 0,15   | 01 |      | F P G       |
| 150  | 0501 211 290    | 1   | SERVOCOM.PNEUM. |           |            | KPL.                              |      |                     | 280,00 | 01 |      | F           |
| 160  | 1315 307 242 R  | 1   | GUARNIZIONE     |           |            |                                   |      |                     | 0,30   | 01 |      | F           |
| 170  |                 | 2   | VITE TESTA ESAG | 7014B     |            | M8X80                             |      |                     |        |    |      |             |
|      | 0736 010 203    | 2   | VITE TESTA ESAG |           |            | M8X80                             |      |                     | 1,20   | 01 |      | F           |
| 180  |                 | 2   | VITE TESTA ESAG | 7014B     |            | M8X80*FLAECHEHENDICHTG            |      |                     |        |    |      |             |
|      | 0736 010 203    | 2   | VITE TESTA ESAG |           |            | M8X80                             |      |                     | 1,20   | 01 |      | F           |
| 400  |                 | 1   | VITE CAVA       |           |            | 8 DIN7643                         |      |                     |        |    |      |             |
|      | 0637 835 026 RH | 1   | VITE CAVA       |           |            | DIN 7643 8                        |      |                     | 1,00   | 01 |      | F P S       |
|      | 0730 008 056 R  | 2   | ANELLO TENUTA   | 8664B     |            | A12X17                            |      |                     | 0,25   | 01 |      | F B         |
| 410  | 1315 245 018 H  | 1   | TUBAZIONE       | 3834B     |            | KPL.PSE-HASV*LA=F*8X1             |      |                     | 9,85   | 01 |      | F           |
| 420  |                 | 1   | VITE CAVA       | 8101B     |            | ADAPTER ANSCHLUSS M12X1,5         |      |                     |        |    |      |             |
|      | 0737 835 226 H  | 1   | VITE CAVA       |           |            |                                   |      |                     | 7,55   | 01 |      | F           |
|      | 0730 008 056 R  | 2   | ANELLO TENUTA   | 8664B     |            | A12X17                            |      |                     | 0,25   | 01 |      | F B         |

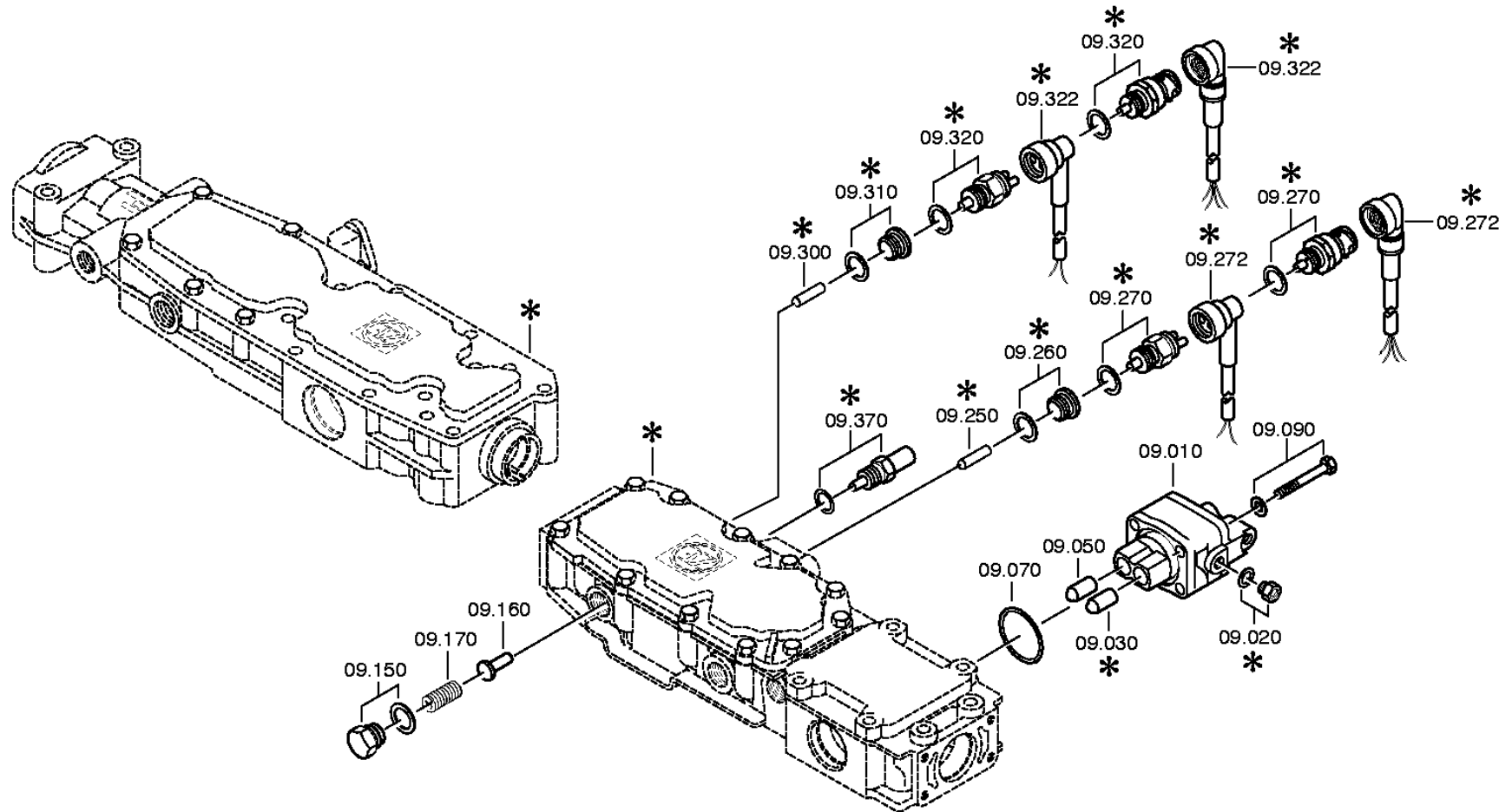
distinta base: 1315 051 872

16 S 151 / SG-KK\*LL\*ANGEFL\*DW-WL H-H \*SERVO-WL / HYUNDAI MOTOR COMPANY/ROK

figura: 068.09.01

PARTIC.RACCORDO

\* secondo la distinta base



## ZF-ELCAT particolari

CD 1/2004 10.10.2010  
foglio 32

distinta base: 1315 051 872 16 S 151 / SG-KK\*LL\*ANGEFL\*DW-WL H-H \*SERVO-WL / HYUNDAI MOTOR COMPANY/ROK  
 figura: 068.09.01 PARTIC.RACCORDO

| art. | n° categorico   | FDR | denominazione   | n° modif. | intr. mod. | informazione tecnica              | opt. | n° codice fornitore | prezzo | GP | peso | stab. forn. |
|------|-----------------|-----|-----------------|-----------|------------|-----------------------------------|------|---------------------|--------|----|------|-------------|
| 010  | 6038 202 043 H  | 1   | VALV.DISINNESTO | 2143C     |            | KPL.H-H*ZULUFTDROSSEL 1,55        |      |                     | 63,00  | 01 |      | F           |
| 030  | 0501 209 188    | 1   | RULLO SFERICO   |           |            | KPL.                              |      |                     | 4,95   | 01 |      | F           |
| 050  | 0501 209 188    | 1   | RULLO SFERICO   |           |            | KPL.                              |      |                     | 4,95   | 01 |      | F           |
| 070  | 0634 313 505 R  | 1   | O-RING          |           |            | ZFN 744 ACM -80-10 42 X 3         |      |                     | 0,60   | 01 |      | F           |
| 090  |                 | 4   | VITE TESTA ESAG |           |            | M8X65 ISO4014/8.8 A3C             |      |                     |        |    |      |             |
|      | 0636 010 575    | 4   | VITE TESTA ESAG |           |            | ISO 4014 8.8 A3C M 8 X 65         |      |                     | 0,65   | 01 |      | F           |
|      | 0630 001 075 RH | 4   | RONDELLA        |           |            | DIN 125 ALT 200HV A3C AUSG.90-8,4 |      |                     | 0,15   | 01 |      | F P G       |
| 150  |                 | 1   | VITE            | 1322B     |            | M22X1,5                           |      |                     |        |    |      |             |
|      | 1315 307 019    | 1   | VITE            |           |            | M22X1,5                           |      |                     | 3,60   | 01 |      | F           |
|      | 0730 009 515 R  | 1   | ANELLO TENUTA   |           |            | A22X27 IN 0730 008 636(2)         |      |                     | 0,10   | 01 |      | F           |
| 160  | 1315 307 384    | 1   | ELEMENTO BLOCC. | 3958B     |            | ENTHALT.IN 1250 307 589(2)        |      |                     | 1,10   | 01 |      | F           |
| 170  | 0732 042 299    | 1   | MOLLA COMPRESS. |           |            |                                   |      |                     | 1,65   | 01 |      | F           |
| 250  | 0731 201 446    | 1   | SPINA           |           |            | ENTHALT.IN 0731 201 445(2)        |      |                     | 8,95   | 01 |      | F           |
| 270  |                 | 1   | INTERUTTORE     |           |            | OEFF*45N.M*DICHTRING<br>*BAJONETT |      |                     |        |    |      |             |
|      | 0501 210 059 R  | 1   | INTERUTTORE     |           |            | KPL.                              |      |                     | 20,05  | 01 |      | F           |
|      | 0634 801 062 R  | 1   | ANELLO TENUTA   |           |            | DIN 7603 AL A 18 X 24             |      |                     | 0,10   | 01 |      | F P G       |
| 300  | 0731 208 230    | 1   | SPINA           |           |            | A=30,0 IN 0731 208 100(2)         |      |                     | 4,35   | 01 |      | F           |
| 320  |                 | 1   | INTERUTTORE     |           |            | SCHL*45N.M*DICHTRING<br>*BAJONETT |      |                     |        |    |      |             |
|      | 0501 210 058    | 1   | INTERUTTORE     |           |            | KPL.                              |      |                     | 18,75  | 01 |      | F           |
|      | 0634 801 062 R  | 1   | ANELLO TENUTA   |           |            | DIN 7603 AL A 18 X 24             |      |                     | 0,10   | 01 |      | F P G       |



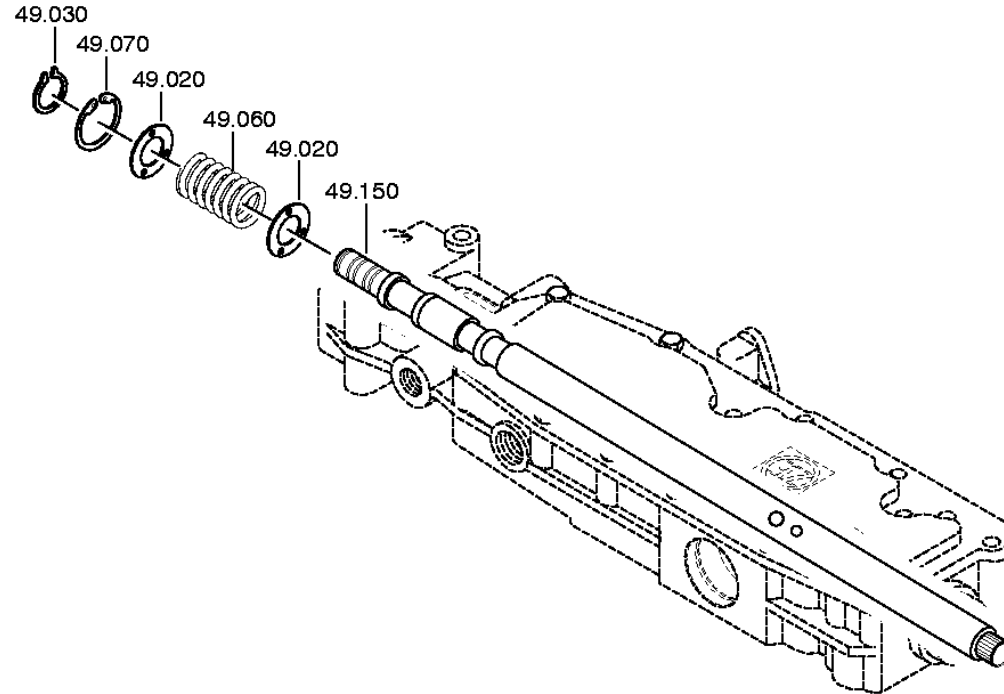
distinta base: 1315 051 872

16 S 151 / SG-KK\*LL\*ANGEFL\*DW-WL H-H \*SERVO-WL / HYUNDAI MOTOR COMPANY/ROK

figura: 068.12.19

GRUPPO MOLLE

\* secondo la distinta base





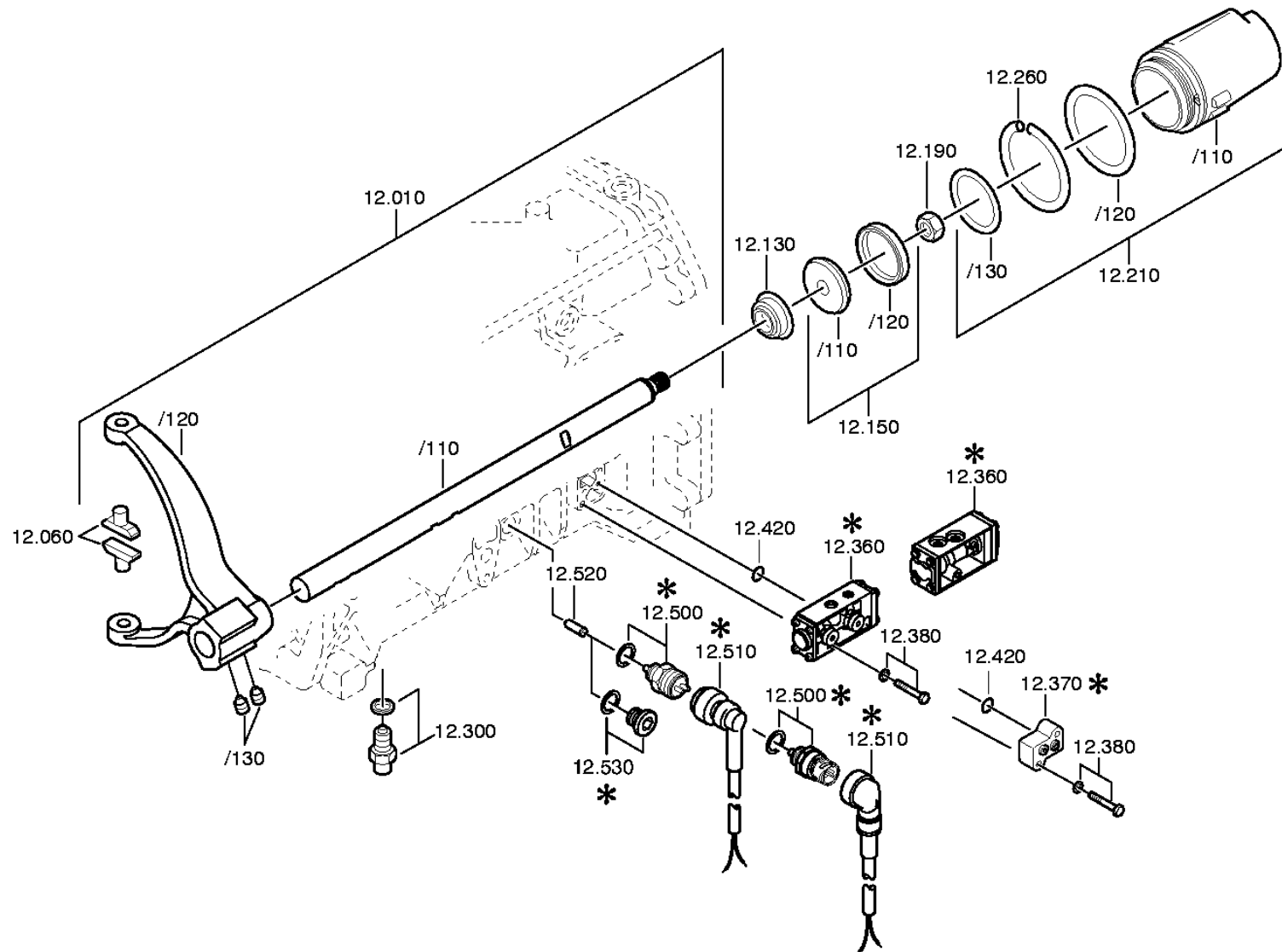
distinta base: 1315 051 872

16 S 151 / SG-KK\*LL\*ANGEFL\*DW-WL H-H \*SERVO-WL / HYUNDAI MOTOR COMPANY/ROK

figura: 068.40.02

COMANDO GV

\* secondo la distinta base

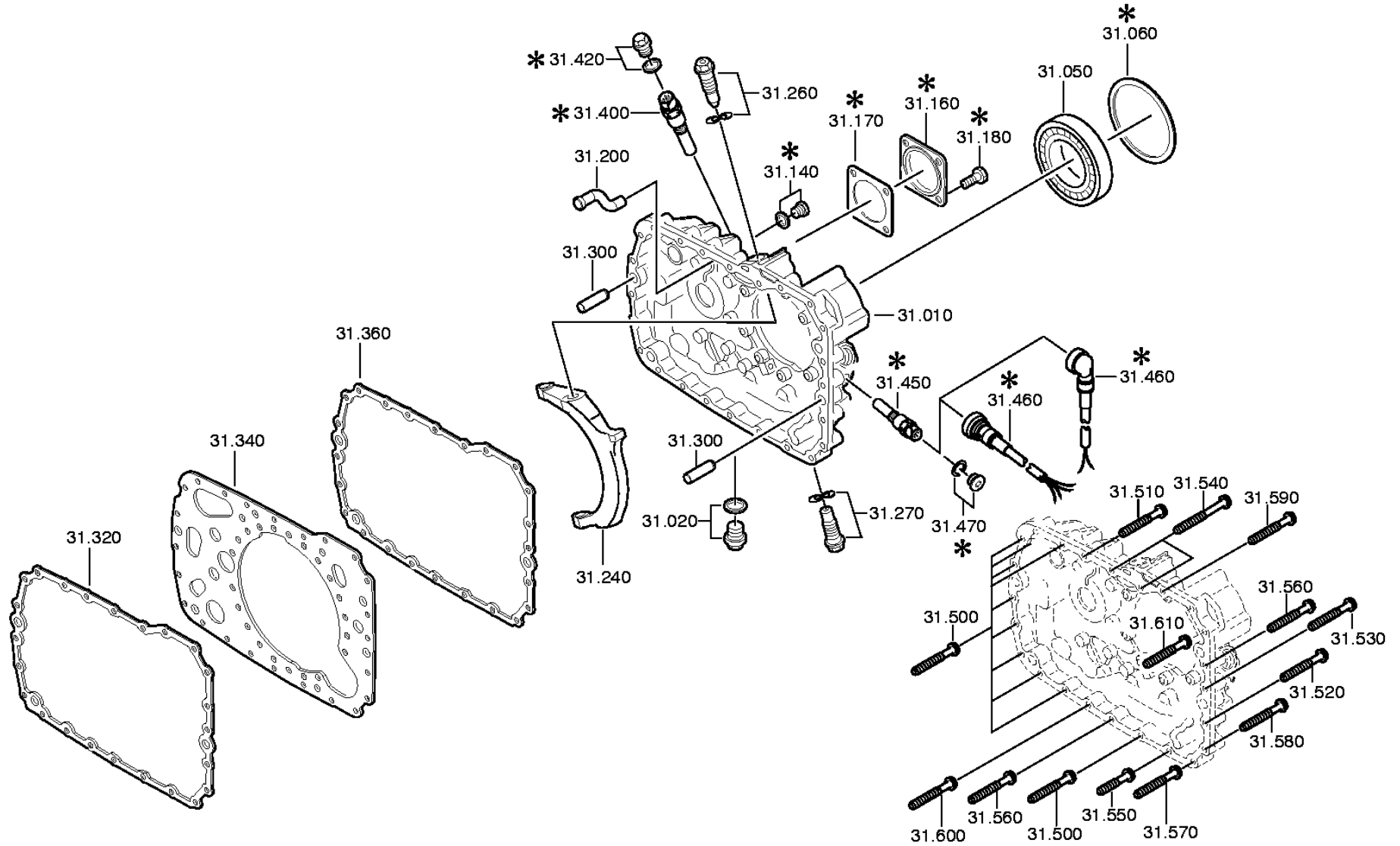




distinta base: 1315 051 872  
figura: 068.43.02

16 S 151 / SG-KK\*LL\*ANGEFL\*DW-WL H-H \*SERVO-WL / HYUNDAI MOTOR COMPANY/ROK  
SCATOLA GP

\* secondo la distinta base



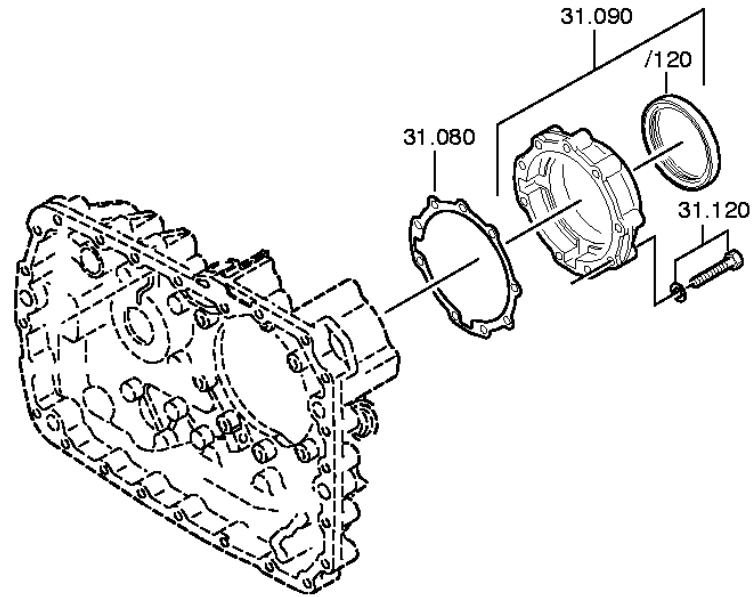
distinta base: 1315 051 872

16 S 151 / SG-KK\*LL\*ANGEFL\*DW-WL H-H \*SERVO-WL / HYUNDAI MOTOR COMPANY/ROK

figura: 068.43.21

COPERCHIO

\* secondo la distinta base



## ZF-ELCAT particolari

CD 1/2004 10.10.2010  
foglio 39

distinta base: 1315 051 872 16 S 151 / SG-KK\*LL\*ANGEFL\*DW-WL H-H \*SERVO-WL / HYUNDAI MOTOR COMPANY/ROK  
 figura: 068.43.02 SCATOLA GP  
 068.43.21 COPERCHIO

| art. | n° categorico   | FDR | denominazione   | n° modif. | intr. mod. | informazione tecnica                        | opt. | n° codice fornitore | prezzo | GP | peso | stab. forn. |
|------|-----------------|-----|-----------------|-----------|------------|---|------|---------------------|--------|----|------|-------------|
| 010  | 1315 301 224 H  | 1   | SCATOLA         |           |            | ENTHALT.IN 1315 301 222(0)                  |      |                     |        |    |      |             |
| 020  |                 | 1   | TAPPO A VITE    |           |            | M24X1,5 * 60N.M*DICHTRING                   |      |                     |        |    |      |             |
|      | 0636 304 049    | 1   | TAPPO A VITE    |           |            | DIN 910 ST A3C M 24X1,5                     |      |                     | 1,40   | 01 |      | F S         |
|      | 0730 008 637 R  | 1   | ANELLO TENUTA   |           |            | A24X29 IN 0730 008 636(2)                   |      |                     | 0,60   | 01 |      | F           |
| 050  | 0750 116 002 RH | 1   | CUSCIN.A SFERE  |           |            | WTB 90,0X160,0X30,0                         |      |                     | 67,00  | 14 |      | F           |
| 080  | 1315 331 001 RH | 1   | GUARNIZIONE     | 5350C     |            |   |      |                     | 2,15   | 01 |      | F           |
| 090  | 1315 231 004    | 1   | COPERCHIO       |           |            | KPL.  |      |                     | 30,05  | 01 |      | F           |
| /120 | 0750 111 341 RH | 1   | ANELLO TEN.ALB. |           |            | WTB 105X130X12                              |      |                     | 15,00  | 01 |      | F           |
| 120  |                 | 9   | VITE TESTA ESAG |           |            | M10X60 DIN933ALT/8.8 A3C                    |      |                     |        |    |      |             |
|      | 0636 015 456 H  | 9   | VITE TESTA ESAG |           |            | DIN 933 ALT 8.8 A3C AUSG.87-09<br>M 10 X 60 |      |                     | 0,35   | 01 |      | F S         |
|      | 0630 001 048 H  | 9   | RONDELLA        |           |            | DIN 125 ALT 200HV A3C AUSG.90-<br>10,5      |      |                     | 0,15   | 01 |      | F P G B     |
| 140  |                 | 1   | TAPPO A VITE    | 2971C     |            | M10X1 * 15N.M*DICHTRING                     |      |                     |        |    |      |             |
|      | 0636 302 053 H  | 1   | TAPPO A VITE    |           |            | DIN 908 ST A3C M 10X1                       |      |                     | 0,40   | 01 |      | F P S G B   |
|      | 0634 801 013 R  | 1   | ANELLO TENUTA   |           |            | DIN 7603 AL A 10 X 14                       |      |                     | 0,20   | 01 |      | F B G       |
| 160  | 1304 301 034    | 1   | COPERCHIO       |           |            | ENTHALT.IN 1238 308 199(1)                  |      |                     | 3,20   | 01 |      | F           |
| 170  | 1238 308 201 RH | 1   | GUARNIZIONE     |           |            | ENTHALT.IN 1238 308 202(2)                  |      |                     | 0,75   | 01 |      | F           |
| 180  |                 | 4   | VITE TESTA ESAG |           |            | M12X25 DIN933ALT/8.8 A3C                    |      |                     |        |    |      |             |
|      | 0636 016 178    | 4   | VITE TESTA ESAG |           |            | DIN 933 ALT 8.8 A3C AUSG.87-09<br>M 12 X 25 |      |                     | 0,30   | 01 |      | F           |
| 200  | 1296 301 008    | 1   | TUBET.SPRUZZAT. |           |            |   |      |                     | 9,10   | 01 |      | F           |
| 240  | 1315 334 039 H  | 1   | BRACC.OSCIL.COM |           |            |   |      |                     | 57,50  | 01 |      | F           |
| 260  |                 | 1   | VITE ARTICOLAZ. |           |            | M24X1,5 SK6                                 |      |                     |        |    |      |             |
|      | 1315 334 011    | 1   | VITE ARTICOLAZ. |           |            | M24X1,5                                     |      |                     | 8,40   | 01 |      | F           |
|      | 0730 300 005    | 1   | ROSETTA ELAST.  |           |            |   |      |                     | 0,90   | 01 |      | F P         |
| 270  |                 | 1   | VITE ARTICOLAZ. |           |            | M24X1,5 SK6                                 |      |                     |        |    |      |             |
|      | 1315 334 011    | 1   | VITE ARTICOLAZ. |           |            | M24X1,5                                     |      |                     | 8,40   | 01 |      | F           |
|      | 0730 300 005    | 1   | ROSETTA ELAST.  |           |            |   |      |                     | 0,90   | 01 |      | F P         |
| 300  | 0731 201 563    | 3   | SPINA CILINDR.  |           |            | IN 0731 201 458(1)                          |      |                     | 7,60   | 01 |      | F           |
| 320  | 1316 301 042 R  | 1   | GUARNIZIONE     | 78311     |            |   |      |                     | 3,20   | 01 |      | F           |
| 340  | 1315 301 118 H  | 1   | PIASTRA INTERM. |           |            | ENTHALT.IN 1315 301 144(0)                  |      |                     | 39,55  | 01 |      | F           |
| 360  | 1316 301 042 R  | 1   | GUARNIZIONE     |           |            |   |      |                     | 3,20   | 01 |      | F           |
| 420  |                 | 1   | TAPPO A VITE    |           |            | M18X1,5 * 35N.M*DICHTRING                   |      |                     |        |    |      |             |
|      | 0636 302 021    | 1   | TAPPO A VITE    |           |            | DIN 908 ST A3C M 18X1,5                     |      |                     | 2,00   | 01 |      | F G B       |
|      | 0634 801 062 R  | 1   | ANELLO TENUTA   | 57730     |            | DIN 7603 AL A 18 X 24                       |      |                     | 0,10   | 01 |      | F P G       |
| 450  |                 | 1   | TRASMET.IMPULSI |           |            | L=90,0*45N.M*O.DICHTR.                      |      |                     |        |    |      |             |

## ZF-ELCAT particolari

CD 1/2004 10.10.2010  
foglio 40

distinta base: 1315 051 872 16 S 151 / SG-KK\*LL\*ANGEFL\*DW-WL H-H \*SERVO-WL / HYUNDAI MOTOR COMPANY/ROK  
 figura: 068.43.02 SCATOLA GP  
 068.43.21 COPERCHIO

| art. | n° categorico | FDR | denominazione   | n° modif. | intr. mod. | informazione tecnica    | opt. | n° codice fornitore | prezzo | GP | peso | stab. forn. |
|------|---------------|-----|-----------------|-----------|------------|-------------------------|------|---------------------|--------|----|------|-------------|
|      |               |     |                 |           |            | *BAJONETT               |      |                     |        |    |      |             |
|      | 0501 210 859  | 1   | TRASMET.IMPULSI |           |            | KPL. IN 0501 210 854(2) |      |                     | 70,00  | 01 |      | F           |
| 500  |               | 11  | VITE TESTA ESAG |           |            | M10X70                  |      |                     |        |    |      |             |
|      | 0736 010 180  | 11  | VITE TESTA ESAG |           |            | M10X70                  |      |                     | 1,20   | 01 |      | F           |
| 510  |               | 1   | VITE TESTA ESAG | 9760B     |            | M10X70                  |      |                     |        |    |      |             |
|      | 0736 010 180  | 1   | VITE TESTA ESAG |           |            | M10X70                  |      |                     | 1,20   | 01 |      | F           |
| 520  |               | 1   | VITE TESTA ESAG | 9760B     |            | M10X70                  |      |                     |        |    |      |             |
|      | 0736 010 180  | 1   | VITE TESTA ESAG |           |            | M10X70                  |      |                     | 1,20   | 01 |      | F           |
| 530  |               | 1   | VITE TESTA ESAG |           |            | M10X70                  |      |                     |        |    |      |             |
|      | 0736 010 180  | 1   | VITE TESTA ESAG |           |            | M10X70                  |      |                     | 1,20   | 01 |      | F           |
| 540  |               | 2   | VITE TESTA ESAG |           |            | M10X110                 |      |                     |        |    |      |             |
|      | 0736 010 181  | 2   | VITE TESTA ESAG |           |            | M10X110                 |      |                     | 1,55   | 01 |      | F           |
| 550  |               | 1   | VITE TESTA ESAG |           |            | M10X50                  |      |                     |        |    |      |             |
|      | 0736 010 179  | 1   | VITE TESTA ESAG |           |            | M10X50                  |      |                     | 0,80   | 01 |      | F           |
| 560  |               | 2   | VITE TESTA ESAG |           |            | M10X70                  |      |                     |        |    |      |             |
|      | 0736 010 180  | 2   | VITE TESTA ESAG |           |            | M10X70                  |      |                     | 1,20   | 01 |      | F           |
| 570  |               | 1   | VITE TESTA ESAG |           |            | M10X70                  |      |                     |        |    |      |             |
|      | 0736 010 180  | 1   | VITE TESTA ESAG |           |            | M10X70                  |      |                     | 1,20   | 01 |      | F           |
| 580  |               | 1   | VITE TESTA ESAG |           |            | M10X70                  |      |                     |        |    |      |             |
|      | 0736 010 180  | 1   | VITE TESTA ESAG |           |            | M10X70                  |      |                     | 1,20   | 01 |      | F           |
| 590  |               | 1   | VITE TESTA ESAG |           |            | M10X50                  |      |                     |        |    |      |             |
|      | 0736 010 179  | 1   | VITE TESTA ESAG |           |            | M10X50                  |      |                     | 0,80   | 01 |      | F           |
| 600  |               | 1   | VITE TESTA ESAG |           |            | M10X70                  |      |                     |        |    |      |             |
|      | 0736 010 180  | 1   | VITE TESTA ESAG |           |            | M10X70                  |      |                     | 1,20   | 01 |      | F           |
| 610  |               | 1   | VITE TESTA ESAG |           |            | M10X70                  |      |                     |        |    |      |             |
|      | 0736 010 180  | 1   | VITE TESTA ESAG |           |            | M10X70                  |      |                     | 1,20   | 01 |      | F           |



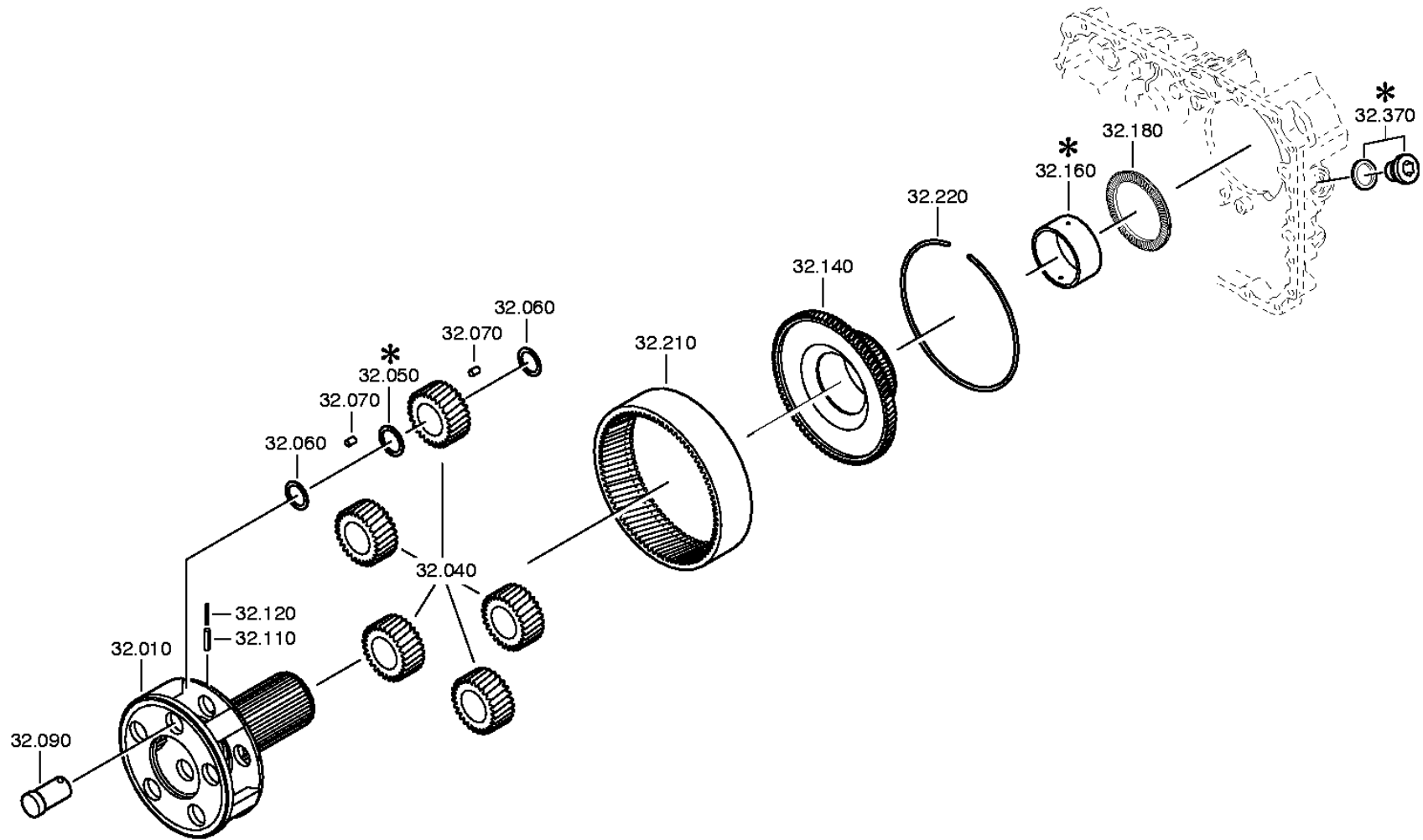
distinta base: 1315 051 872

16 S 151 / SG-KK\*LL\*ANGEFL\*DW-WL H-H \*SERVO-WL / HYUNDAI MOTOR COMPANY/ROK

figura: 068.44.07

RUOTISMO EPICIC

\* secondo la distinta base



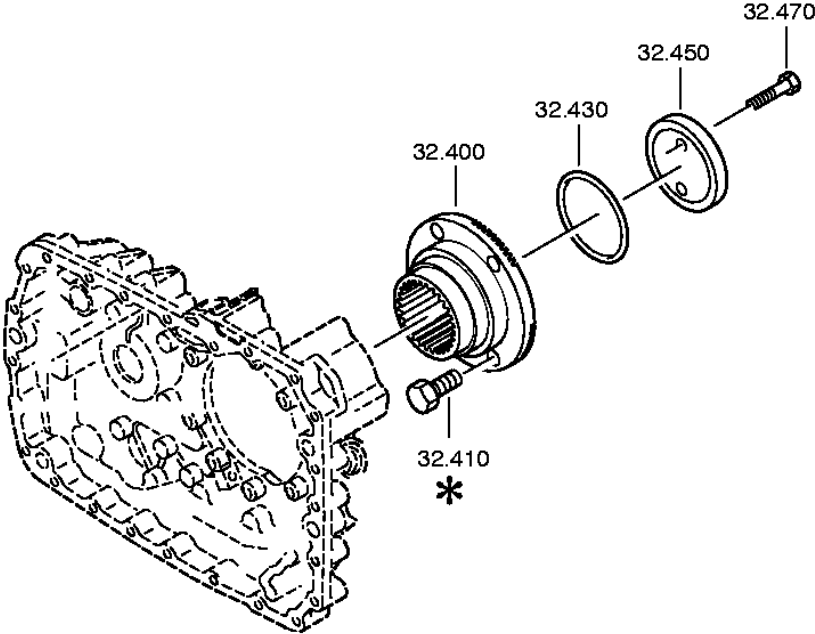
distinta base: 1315 051 872

16 S 151 / SG-KK\*LL\*ANGEFL\*DW-WL H-H \*SERVO-WL / HYUNDAI MOTOR COMPANY/ROK

figura: 068.44.41

RUOTISMO EPICIC

\* secondo la distinta base



## ZF-ELCAT particolari

CD 1/2004 10.10.2010  
foglio 43

distinta base: 1315 051 872 16 S 151 / SG-KK\*LL\*ANGEFL\*DW-WL H-H \*SERVO-WL / HYUNDAI MOTOR COMPANY/ROK  
 figura: 068.44.07 RUOTISMO EPICIC  
 068.44.41 RUOTISMO EPICIC

| art. | n° categorico  | FDR | denominazione   | n° modif. | intr. mod. | informazione tecnica                         | opt. | n° codice fornitore | prezzo | GP | peso | stab. forn. |
|------|----------------|-----|-----------------|-----------|------------|--|------|---------------------|--------|----|------|-------------|
| 010  | 1315 232 017   | 1   | PORTASATELLITI  | 3197C     |            | KPL*4,565*SV-GP*FL.PROF.90                   |      |                     | 434,00 | 01 |      | F           |
| 040  | 1315 232 010   | 1   | INGRAN.EPICICL. |           |            | KPL.   |      |                     | 315,00 | 01 |      | F           |
| 060  | 0730 107 168 H | 15  | RASAMENTO       |           |            | A=1,00                                       |      |                     | 1,30   | 01 |      | F           |
| 070  | 0750 119 116 H | 140 | RULLO           |           |            | WTB 10,0X16,8                                |      |                     | 0,80   | 14 |      | F           |
| 090  | 1315 332 053 H | 5   | PERNO SATELLITE | 7226B     |            | ENTHALT.IN 1316 332 037(2)                   |      |                     | 10,95  | 01 |      | F           |
| 110  | 0631 329 051 R | 5   | SPINA ELASTICA  |           |            | ISO 8752 ST 5 X 26                           |      |                     | 0,15   | 01 |      | F P S       |
| 120  | 0631 329 167 R | 5   | SPINA ELASTICA  |           |            | ISO 8752 ST 3 X 26                           |      |                     | 0,10   | 01 |      | F G P       |
| 140  | 1316 332 103 H | 1   | SUPP.CORONA INT |           |            | ENTHALT.IN 1316 332 100(1)                   |      |                     | 222,00 | 01 |      | F           |
| 160  | 1316 333 014   | 1   | ANELLO INTERM.  |           |            |  |      |                     | 20,95  | 01 |      | F           |
| 180  | 0735 298 169 H | 1   | CUSC.REG.SFERE  |           |            | 104,5X128,4X10,0 FA.INA                      |      |                     | 44,90  | 14 |      | F           |
| 210  | 1315 332 041 H | 1   | CORONA DENT INT |           |            | ENTHALT.IN 1316 332 055(1)                   |      |                     | 241,00 | 01 |      | F           |
| 220  | 0730 513 583   | 1   | FILO SICUREZZA  |           |            | A=3,20                                       |      |                     | 0,65   | 01 |      | F           |
| 400  | 1297 333 110   | 1   | FLANGIA USCITA  |           |            | ENTHALT.IN 1314 332 007(0)                   |      |                     | 122,00 | 01 |      | F           |
| 410  |                | 4   | VITE TESTA ESAG | 7228B     |            | M14X1,5X50 *SCHUTZKAPPE                      |      |                     |        |    |      |             |
|      | 0636 020 211   | 4   | VITE TESTA ESAG |           |            | DIN 960 ALT 10.9 AUSG.90-01<br>M 14X1,5 X 50 |      |                     | 2,65   | 01 |      | F G         |
|      | 1315 332 067 H | 4   | CAPPUCC.PROTEZ. |           |            |  |      |                     | 0,10   | 01 |      | F           |
| 430  | 0634 313 805 R | 1   | O-RING          | 79599     |            | ZFN 744 ACM -70-10 82 X 4                    |      |                     | 1,10   | 01 |      | F           |
| 450  | 1312 332 028   | 1   | RONDELLA        |           |            | ENTHALT.IN 1295 332 063(1)                   |      |                     | 14,90  | 01 |      | F           |
| 470  |                | 2   | VITE TESTA ESAG |           |            | M12X60 DIN931ALT/10.9 A3C                    |      |                     |        |    |      |             |
|      | 0636 011 540   | 2   | VITE TESTA ESAG |           |            | DIN 931 ALT 10.9 A3C AUSG.87-0<br>M 12 X 60  |      |                     | 0,65   | 01 |      | F           |

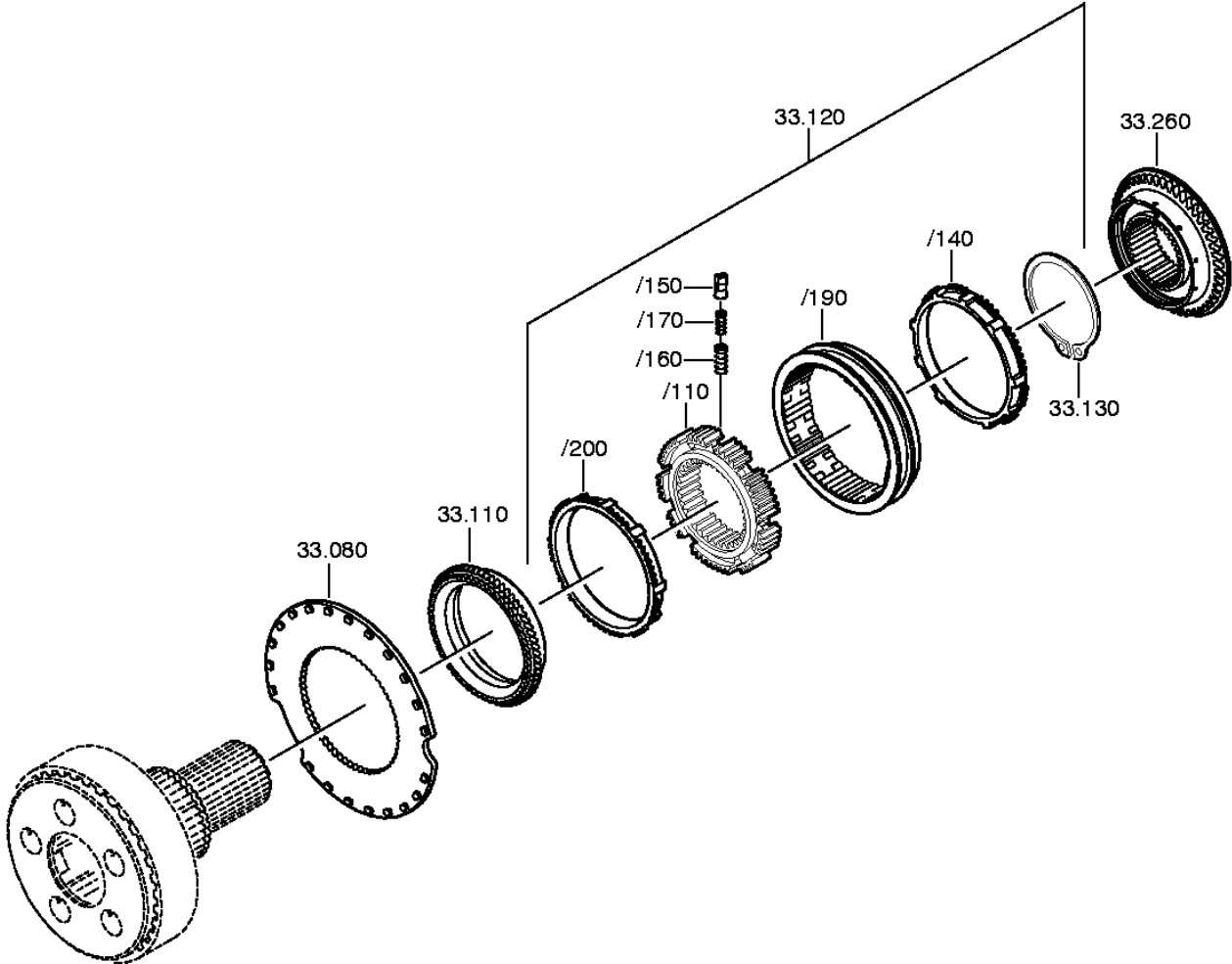
distinta base: 1315 051 872

16 S 151 / SG-KK\*LL\*ANGEFL\*DW-WL H-H \*SERVO-WL / HYUNDAI MOTOR COMPANY/ROK

figura: 068.45.04

SINCRONIZZATORE

\* secondo la distinta base



## ZF-ELCAT particolari

CD 1/2004 10.10.2010  
foglio 45

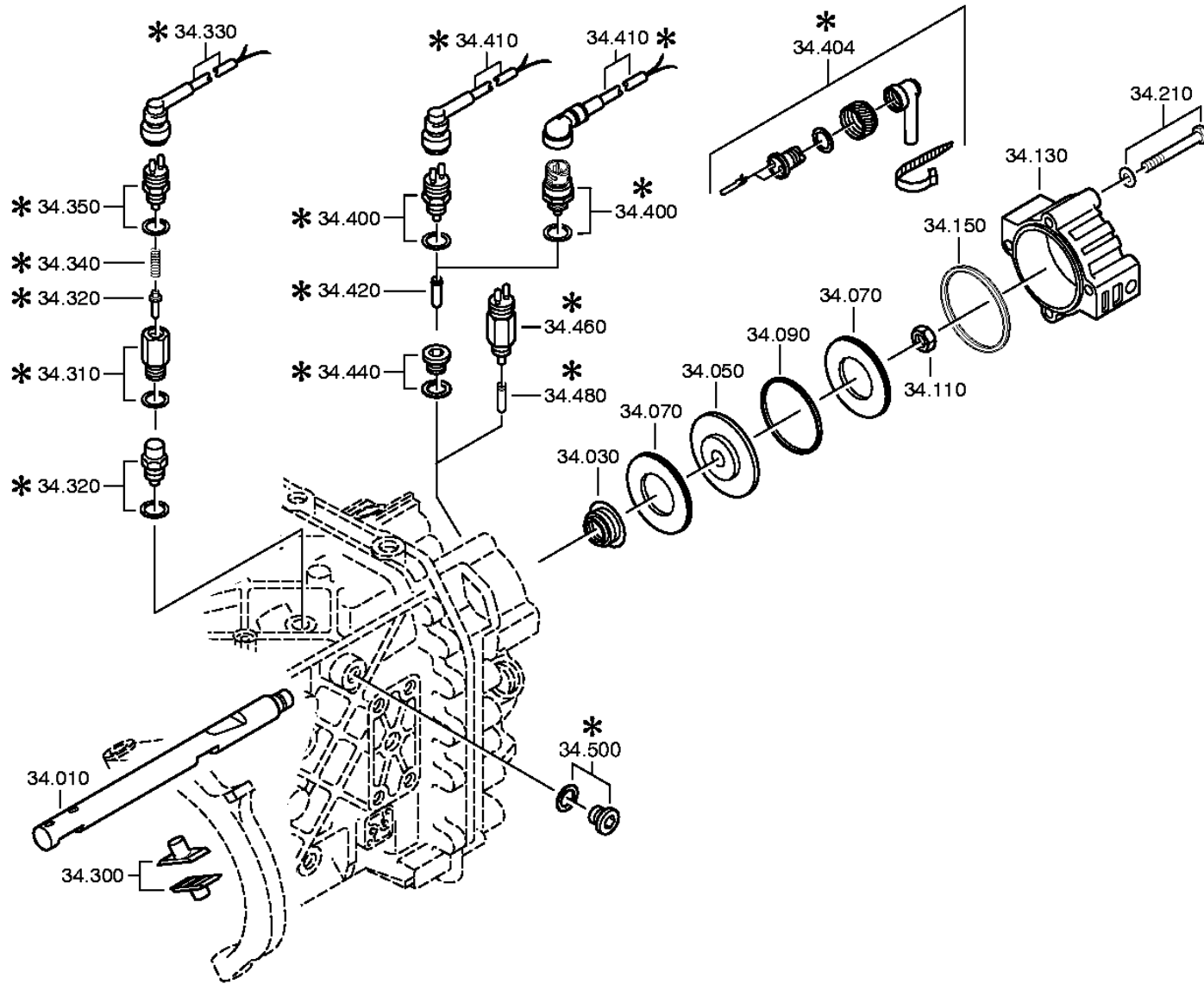
distinta base: 1315 051 872 16 S 151 / SG-KK\*LL\*ANGEFL\*DW-WL H-H \*SERVO-WL / HYUNDAI MOTOR COMPANY/ROK  
 figura: 068.45.04 SINCRONIZZATORE

| art. | n° categorico   | FDR | denominazione   | n° modif. | intr. mod. | informazione tecnica                           | opt. | n° codice fornitore | prezzo | GP | peso | stab. forn. |
|------|-----------------|-----|-----------------|-----------|------------|--|------|---------------------|--------|----|------|-------------|
| 080  | 1296 333 046 H  | 1   | DISCO FRIZIONE  |           |            | ENTHALT.IN 1296 333 051(1)                     |      |                     | 48,50  | 01 |      | F           |
| 110  | 1296 333 050 R  | 1   | CORPO ACCOPP.   | 2627A     |            | ENTHALT.IN 1296 333 053(1)                     |      |                     | 145,00 | 01 |      | F           |
| 120  | 1315 233 029    | 1   | SINCRONIZZATORE |           |            | KPL.MOLYBDAEN*FL-PROFIL 80<br>*SV-GP PROFIL 90 |      |                     | 487,00 | 01 |      | F           |
| /110 | 1313 333 001 R  | 1   | CORPO SINCRON.  |           |            | ENTHALT.IN 1296 333 014(1)                     |      |                     | 176,00 | 01 |      | F           |
| /140 |                 | 1   | ANELLO SINCRON. |           |            | WTB*SINT/SCHMIEDE*MOLYB.                       |      |                     |        |    |      |             |
|      | 1296 333 044 RH | 1   | ANELLO SINCRON. | 0198A     |            |  | WW   |                     |        |    |      |             |
|      | 1296 333 045 RH | 1   | ANELLO SINCRON. | 0198A     |            | IN 1296 333 055(1)                             | WW   |                     | 107,00 | 01 |      | F           |
| /150 | 1240 304 278 R  | 9   | TASSELLO SPINTA |           |            | ZF_B119-167                                    |      |                     | 4,05   | 01 |      | F P         |
| /160 | 0732 040 385 R  | 9   | MOLLA COMPRESS. |           |            |  |      |                     | 0,65   | 01 |      | F P         |
| /170 | 0732 040 386 R  | 9   | MOLLA COMPRESS. |           |            |  |      |                     | 0,35   | 01 |      | F P         |
| /190 | 1296 333 023 R  | 1   | MANIC.SCORREV.  |           |            | ENTHALT.IN 1304 333 013(1)                     |      |                     | 143,00 | 01 |      | F           |
| /200 |                 | 1   | ANELLO SINCRON. |           |            | WTB*SINT/SCHMIEDE*MOLYB.                       |      |                     |        |    |      |             |
|      | 1296 333 044 RH | 1   | ANELLO SINCRON. | 0198A     |            |  | WW   |                     |        |    |      |             |
|      | 1296 333 045 RH | 1   | ANELLO SINCRON. | 0198A     |            | IN 1296 333 055(1)                             | WW   |                     | 107,00 | 01 |      | F           |
| 130  |                 | 1   | ANELLO SICUREZ. |           |            | WTB<br>-A= 3,70- 4,00(ABSTUFUNG:0,10MM)        |      |                     |        |    |      |             |
|      | 0630 501 061 RH | 1   | ANELLO SICUREZ. |           |            | DIN 471 125X4                                  | NB   |                     | 8,00   | 01 |      | F B         |
|      | 0630 501 173 R  | 1   | ANELLO SICUREZ. |           |            | DIN 471 125X3,9                                | NB   |                     | 8,50   | 01 |      | F           |
|      | 0630 501 174 R  | 1   | ANELLO SICUREZ. |           |            | DIN 471 125X3,8                                | NB   |                     | 7,90   | 01 |      | F           |
|      | 0630 501 175 R  | 1   | ANELLO SICUREZ. |           |            | DIN 471 125X3,7                                | NB   |                     | 8,50   | 01 |      | F           |
| 260  | 1316 233 015 R  | 1   | CORPO ACCOPP.   | 68841     |            | KPL.GP-SV*SCHNELLE GRUPPE                      |      |                     | 152,00 | 01 |      | F           |

distinta base: 1315 051 872  
figura: 068.46.03

16 S 151 / SG-KK\*LL\*ANGEFL\*DW-WL H-H \*SERVO-WL / HYUNDAI MOTOR COMPANY/ROK  
COMANDO GP

\* secondo la distinta base



## ZF-ELCAT particolari

CD 1/2004 10.10.2010  
foglio 47

distinta base: 1315 051 872 16 S 151 / SG-KK\*LL\*ANGEFL\*DW-WL H-H \*SERVO-WL / HYUNDAI MOTOR COMPANY/ROK  
 figura: 068.46.03 COMANDO GP

| art. | n° categorico   | FDR | denominazione   | n° modif. | intr. mod. | informazione tecnica                        | opt. | n° codice fornitore | prezzo | GP | peso | stab. forn. |
|------|-----------------|-----|-----------------|-----------|------------|---|------|---------------------|--------|----|------|-------------|
| 010  | 1315 334 058    | 1   | ASTA COMANDO    |           |            | IN 1315 334 057(0)                          |      |                     | 62,50  | 01 |      | F           |
| 030  | 0750 112 131 R  | 1   | GUARN.CAPPELLO  |           |            | WTB 25X40X15                                |      |                     | 14,80  | 01 |      | F           |
| 050  |                 | 1   | PISTONE         | 8604B     |            | WTB*GP                                      |      |                     |        |    |      |             |
|      | 1315 334 034    | 1   | PISTONE         |           |            | ENTHALT.IN 1315 334 040(1)                  | WW   |                     | 16,20  | 01 |      | F           |
|      | 1315 334 063    | 1   | PISTONE         |           |            | IN 1315 334 062(1)                          | WW   |                     |        |    |      |             |
| 070  | 0734 307 294 RH | 2   | ANELLO TENUTA   |           |            | 49X91X7,4 FA.KACO                           |      |                     | 9,05   | 01 |      | F           |
| 090  | 0750 112 066 RH | 1   | ANELLO DI GUIDA |           |            | WTB   |      |                     | 4,90   | 01 |      | F           |
| 110  |                 | 1   | DADO SICUREZZA  |           |            | M16X1,5 ZFN99                               |      |                     |        |    |      |             |
|      | 0737 006 095 R  | 1   | DADO SICUREZZA  |           |            | MS16X1,5                                    |      |                     | 1,75   | 01 |      | F           |
| 130  | 1315 334 056    | 1   | CILINDRO        |           |            | GP  |      |                     | 26,40  | 01 |      | F           |
| 150  | 0501 317 536 RH | 1   | ANELLO TEN.PROF |           |            |   |      |                     | 1,35   | 01 |      | F           |
| 210  |                 | 4   | VITE TESTA ESAG |           |            | M10X90 DIN933ALT/8.8 A3C                    |      |                     |        |    |      |             |
|      | 0636 015 459 H  | 4   | VITE TESTA ESAG |           |            | DIN 933 ALT 8.8 A3C AUSG.87-09<br>M 10 X 90 |      |                     | 0,75   | 01 |      | F           |
|      | 0630 001 048 H  | 4   | RONDELLA        |           |            | DIN 125 ALT 200HV A3C AUSG.90-<br>10,5      |      |                     | 0,15   | 01 |      | F P G B     |
| 300  | 1296 334 004    | 2   | PATTINO         |           |            | ENTHALT.IN 1295 334 065(2)                  |      |                     | 8,50   | 01 |      | F           |
| 320  |                 | 1   | ARRESTO BLOCC.  |           |            | 145N*50N.M                                  |      |                     |        |    |      |             |
|      | 1313 207 005 RH | 1   | ARRESTO BLOCC.  | 55178     |            | KPL. IN 1313 207 001(2)                     |      |                     | 4,90   | 01 |      | F           |
|      | 0730 008 604 R  | 1   | ANELLO TENUTA   | 9860C     |            | A16X22 IN 0730 008 636(2)                   |      |                     | 1,50   | 01 |      | F           |
| 420  | 1295 212 006    | 1   | SPINA           |           |            | KPL.  |      |                     | 1,45   | 01 |      | F           |
| 440  |                 | 1   | TAPPO A VITE    |           |            | M18X1,5 * 35N.M*DICHTRING                   |      |                     |        |    |      |             |
|      | 0636 302 021    | 1   | TAPPO A VITE    |           |            | DIN 908 ST A3C M 18X1,5                     |      |                     | 2,00   | 01 |      | F G B       |
|      | 0634 801 062 R  | 1   | ANELLO TENUTA   | 57730     |            | DIN 7603 AL A 18 X 24                       |      |                     | 0,10   | 01 |      | F P G       |

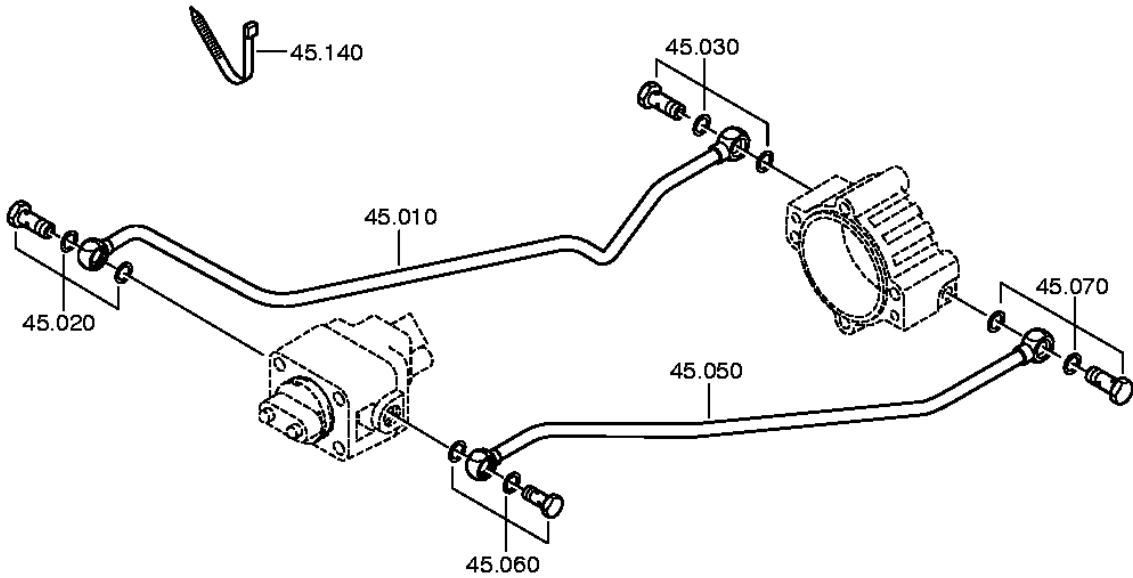
distinta base: 1315 051 872

16 S 151 / SG-KK\*LL\*ANGEFL\*DW-WL H-H \*SERVO-WL / HYUNDAI MOTOR COMPANY/ROK

figura: 068.57.04

COMMANDO GRUPPO

\* secondo la distinta base





## ZF-ELCAT particolari

CD 1/2004 10.10.2010

foglio 49

distinta base: 1315 051 872 16 S 151 / SG-KK\*LL\*ANGEFL\*DW-WL H-H \*SERVO-WL / HYUNDAI MOTOR COMPANY/ROK  
 figura: 068.57.04 COMMANDO GRUPPO

| art. | n° categorico  | FDR | denominazione | n° modif. | intr. mod. | informazione tecnica                           | opt. | n° codice fornitore | prezzo | GP | peso | stab. forn. |
|------|----------------|-----|---------------|-----------|------------|--|------|---------------------|--------|----|------|-------------|
| 010  | 1315 245 016 H | 1   | TUBAZIONE     | 3833B     |            | KPL.GP RE*L=515MM*12X1,5                       |      |                     | 13,20  | 01 |      | F           |
| 020  |                | 1   | VITE CAVA     | 1154C     |            | 10 DIN7643*4 LOCH                              |      |                     |        |    |      |             |
|      | 0737 835 238   | 1   | VITE CAVA     |           |            |  |      |                     | 0,75   | 01 |      | F           |
|      | 0634 801 217 R | 2   | ANELLO TENUTA | 5163C     |            | DIN 7603 AL A 14 X 20                          |      |                     | 0,15   | 01 |      | F S         |
| 030  |                | 1   | VITE CAVA     | 1154C     |            | 10 DIN7643*4 LOCH                              |      |                     |        |    |      |             |
|      | 0737 835 238   | 1   | VITE CAVA     |           |            |  |      |                     | 0,75   | 01 |      | F           |
|      | 0634 801 217 R | 2   | ANELLO TENUTA | 5163C     |            | DIN 7603 AL A 14 X 20                          |      |                     | 0,15   | 01 |      | F S         |
| 050  | 1315 245 017 H | 1   | TUBAZIONE     | 3833B     |            | KPL.GP LI*L=532MM*12X1,5                       |      |                     | 12,85  | 01 |      | F           |
| 060  |                | 1   | VITE CAVA     | 1154C     |            | 10 DIN7643*4 LOCH                              |      |                     |        |    |      |             |
|      | 0737 835 238   | 1   | VITE CAVA     |           |            |  |      |                     | 0,75   | 01 |      | F           |
|      | 0634 801 217 R | 2   | ANELLO TENUTA | 5163C     |            | DIN 7603 AL A 14 X 20                          |      |                     | 0,15   | 01 |      | F S         |
| 070  |                | 1   | VITE CAVA     | 1154C     |            | 10 DIN7643*4 LOCH                              |      |                     |        |    |      |             |
|      | 0737 835 238   | 1   | VITE CAVA     |           |            |  |      |                     | 0,75   | 01 |      | F           |
|      | 0634 801 217 R | 2   | ANELLO TENUTA | 5163C     |            | DIN 7603 AL A 14 X 20                          |      |                     | 0,15   | 01 |      | F S         |
| 140  | 0659 160 068 H | 1   | SERRACAVO     |           |            | FA. HELLERMANN PA6.6 SCHWARZ<br>T30L-W 3,6X200 |      |                     | 0,05   | 01 |      | F           |

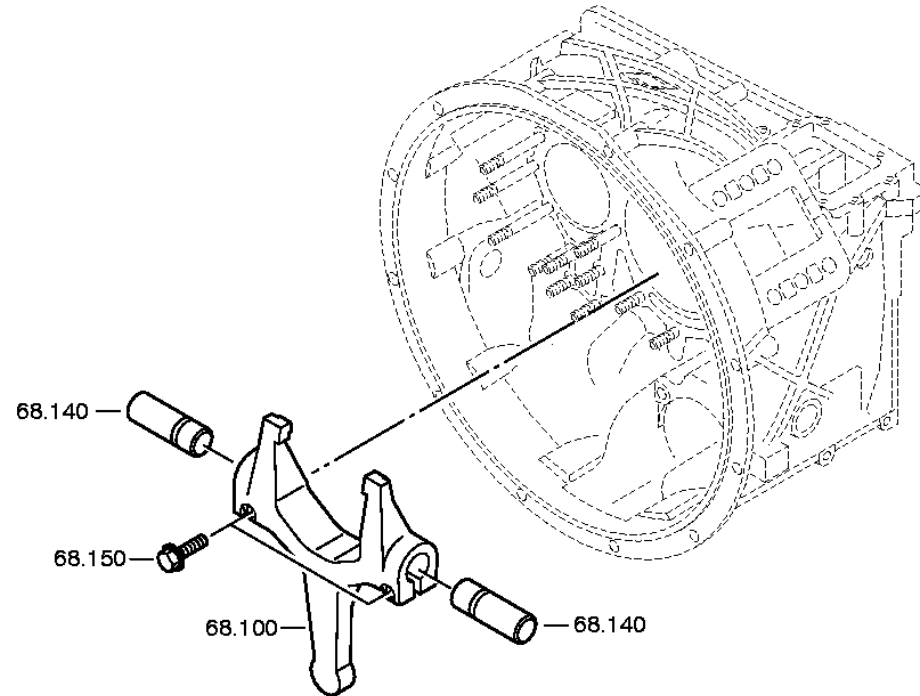
distinta base: 1315 051 872

16 S 151 / SG-KK\*LL\*ANGEFL\*DW-WL H-H \*SERVO-WL / HYUNDAI MOTOR COMPANY/ROK

figura: 068.93.13

FORCELL.DISINN.

\* secondo la distinta base



## ZF-ELCAT particolari

CD 1/2004 10.10.2010  
foglio 51

distinta base: 1315 051 872 16 S 151 / SG-KK\*LL\*ANGEFL\*DW-WL H-H \*SERVO-WL / HYUNDAI MOTOR COMPANY/ROK  
 figura: 068.93.13 FORCELL.DISINN.

| art.           | n° categorico  | FDR | denominazione   | n° modif. | intr. mod. | informazione tecnica                 | opt. | n° codice fornitore | prezzo | GP | peso | stab. forn. |
|----------------|----------------|-----|-----------------|-----------|------------|--------------------------------------|------|---------------------|--------|----|------|-------------|
| 100            | 1315 268 023   | 1   | FORC.DISINNESTO |           |            | KPL.AUSR-WELLE*SW=78                 |      |                     | 129,00 | 01 |      | F           |
| 140            | 1315 368 039 H | 2   | ALBERO          | 1111C     |            |                                      |      |                     | 8,55   | 01 |      | F           |
| 150            |                | 2   | VITE SICUREZZA  |           |            | M10X45 DURLOK/12.9                   |      |                     |        |    |      |             |
|                | 0636 031 070   | 2   | VITE SICUREZZA  |           |            | FA. UNBRAKO 12.9<br>M 10 X 45 DURLOK |      |                     | 3,65   | 01 |      | F           |
| **** FINE **** |                |     |                 |           |            |                                      |      |                     |        |    |      |             |