



# CATALOGO PARTI DI RICAMBIO

CD-ROM 'ELCAT' 1/2004 10.10.2010

**16 S 221**

no. distinta base ZF: 1316 051 551

cliente: DAF TRUCKS NV

**Z F F R I E D R I C H S H A F E N A G**

## ZF-ELCAT scheda d'informazione tecnica

CD 1/2004 10.10.2010  
foglio 2

distinta base: 1316 051 551 16 S 221 / SG\*LL\*ANGEFL\*DW-WL UEH / DAF TRUCKS NV

art.	testo	n° modif.
A10	CLIENTE:DAF TRUCKS NV *STATO:NL	
A14	NUMERO DELL ORDINE: CODICE:	
A16	1329159	
F06	POS.MONTAGGIO: ORIZZ.SINISTRA *FLANGIATO *	
F10	RAPPORTO: 13,74- 0,84 *SG	
	C13,74* 9,55* 6,78* 4,57* 3,01* 2,09*	
	C 1,49* 1,00* * R13,12	
	S11,51* 7,99* 5,68* 3,82* 2,52* 1,75*	
	S 1,24* 0,84* * R10,98	
F12	POSIZIONE ELIMINATA	
F14	POSIZIONE ELIMINATA	
F22	POSIZIONE ELIMINATA	
F24	POSIZIONE ELIMINATA	
F26	INGRAN.EPICICL :I= 4,565* 5 INGRAN. DENTATURA ELICOIDALE	
F34	COMANDO:ALBERO ROTANTE *ORIZZ.SINISTRA *UEH MGS *	
	PASSAGGIO A MARCIA INFERIORE BLOCCAGGIO DELLA CORSIA:AERO RACCORDO 9 OROLOGIO	
F38	ACCOPIAMENTO INGRA:TOTALMENTE SINCRONIZZATO 1+2 MARCIA DK-SYNCHR. 3+4 MARCIA BK-SYNCHR.	
F40	ALBERO ENTRATA: L=109,0*SAE 10C 2 POLL	78116
	PERNO :D=25 F7*GAMBO :D=50,30*BUSSOLA:SENZA	78116
	ALBERO:L=395,50*SCANALATURA:L=120,000*	78116
	CUSCINETO COSTANTE I:GL *D= 99,916H5	78116
	COJINETE DE LA PUNTA:RULLO CONICO	78116
F46	SUPPORTO PER REGGISPINTA:L=- 7,0*D= 60,000 F8	
F50	USCITA :SUPPORTO NORMALE	
F52	FLANGIA USCITA TP:DE=180 *NF= 4 *D=15,0 L=211,5	
F54	POSIZIONE ELIMINATA	
F60	SUPERFICIE DI COLLEGAM.SCATOLA II:SINISTRA	
F64	INNESTO CON ALBERO ROTANTE:	
F66	DISTANZA DEL BRACCIO:A=288,0*	
F68	PUNTO MISURA:IMPIANTO LEVA COM *	
F74	LEVA:SENZA*ESAGONALE COLLEGAMENTO	

## ZF-ELCAT scheda d'informazione tecnica

CD 1/2004 10.10.2010  
foglio 3

distinta base: 1316 051 551 16 S 221 / SG\*LL\*ANGEFL\*DW-WL UEH / DAF TRUCKS NV

art.	testo	n° modif.
F96	PACCO DI MOLLE:DISPOS.Q1 *	
F98	ARRESTO BLOCC: REAZIONE ELASTICA RM=230N	
G02	SERIE MOLLE*WF- 80N	
G06	BLOCCO RAPPORTO:REAZIONE ELASTICA RN+RC = 87N	
G08	ARRESTO NG: REAZIONE ELASTICA= 200N	
G16	DISPOS.DELLE MARCE:WI	
G30	INTERRUTTORE:RG*PREDISPOSTO *ASTA COMANDO CAPPUCC.PROTEZ:SENZA*	
G32	INTERRUTTORE:NG*PREDISPOSTO * CAPPUCC.PROTEZ:SENZA*	
G36	INTERRUTTORE:GP*PREDISPOSTO * CAPPUCC.PROTEZ:SENZA*	
G50	GRUPPI APPLICATI:	
G56	INTERRUTTORE:GV*PREDISPOSTO * CAPPUCC.PROTEZ:SENZA*	
G60	GRUPPI APPLICATI/ACCESSORI	
G64	SCAMBIAT.CALORE:DAVANTI SIN.PR*	
G76	SCATOLA FRIZIONE:SAE 1 * INTEGR DISINNESTO: CIL: * *L= SEDE D= *SOSPENSIONE: SENSOR: *POS MONTAGGIO: 6	
H50	IMPIANTO ELETTRONICO:	
H68	TRANSMET.IMPULSI.TACHI:IMP/U 6,00 TRASMETTITORE: SENZA* CAPPUCC.PROTEZ: SENZA	
H70	TRANSMET.IMPULSI.TACHI:IMP/U 6,00 * TRASMETTITORE:SENZA*CAPPUCC.PROTEZ:SENZA POS: 1*DISEGNO DI INSTALL.	
M00	DISEGNO:	
M02	MONTAGGIO: 1316 600 053	
M14	SEZIONE: 1316 051 550	
M16	SEZIONE: 1316 101 035(0)	
M18	SEZIONE: 1316 172 022(0)	
M50	ISTRUZIONI DI MONTAGGIO:	
M58	MONTAGGIO:RIEMP+TROPPOPIENO *SCATOLA SIN+DES	

## ZF-ELCAT scheda d'informazione tecnica

CD 1/2004 10.10.2010  
foglio 4

distinta base: 1316 051 551 16 S 221 / SG\*LL\*ANGEFL\*DW-WL UEH / DAF TRUCKS NV

art.	testo	n° modif.
M82	MONTAGGIO:VALVOLA DI DISINNESTO*F * PARZIAL.FLUSSO:D=2,00	
M90	QUANTITA TOTALE OLIO: CA. 13,00L	
M92	TIPO DI OLIO ZF: TE-ML02	
M94	PESO TOTALE: CA. 320,0 KG	
M96	VERNICIARE:SENZA *	
M98	PROTEZIONE : KA1+2T/KI2/S36*ZFN 916	
Q50	INDICACAO DE QUALIDADE:	
Q52	COLLAUDO:CAMBIO KPL/INTARDER 1Q49 154 847	
S02	DATI DEL VEICOLO 1:	
S04	MODELLO:AUTOCARRO *F95 6X 2	
S06	PESO TOT.AMM:MOTR. T*PESO TOT.AMM:CON R. 44T	
S08	R DYN: 525*	
S10	PONTE TP: I= 2,93	
S14	DAF /XF355M *KW355/2000*N.M2050/1500	

## ZF-ELCAT sommario delle figure

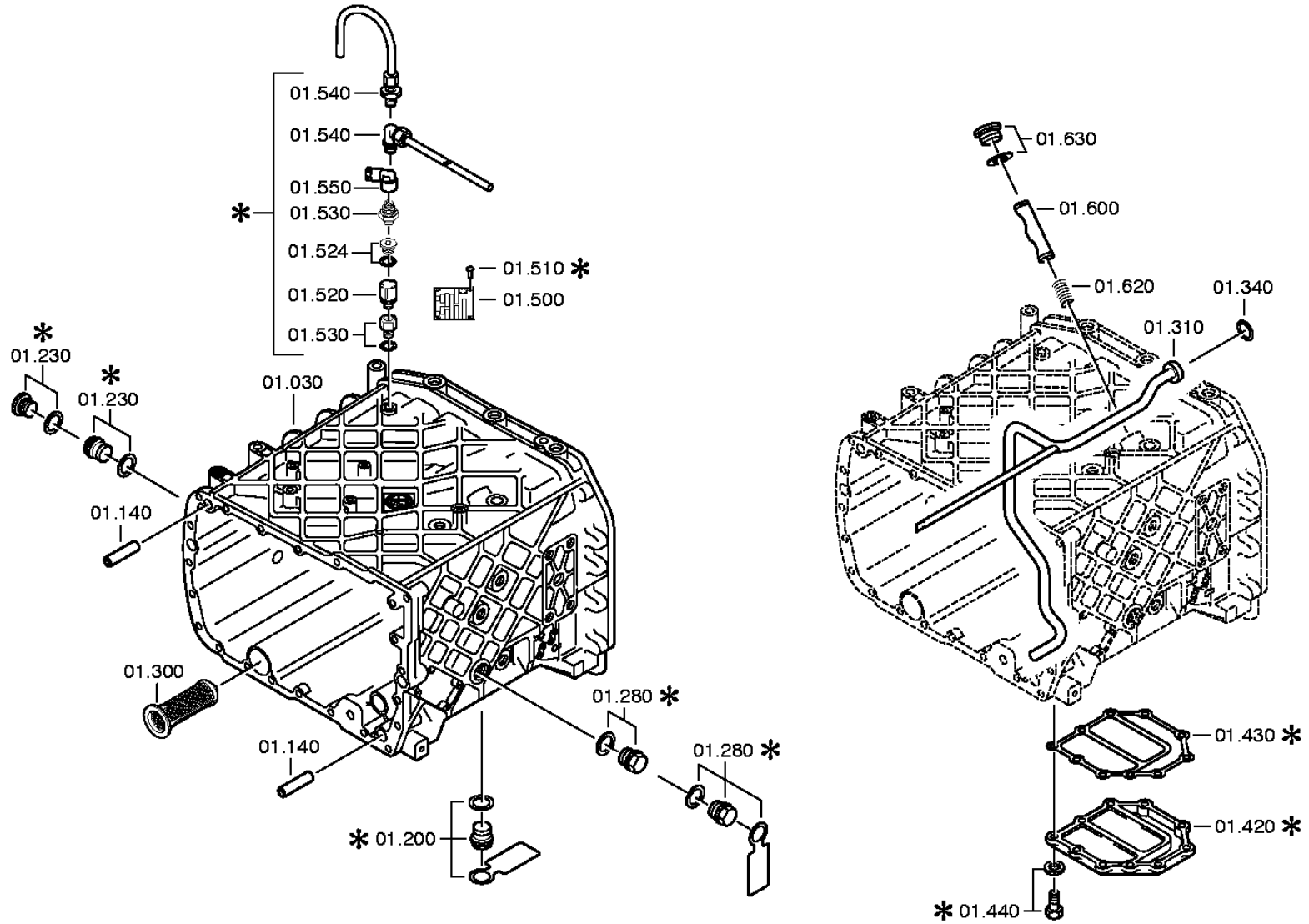
CD 1/2004 10.10.2010  
foglio 5

distinta base: 1316 051 551 16 S 221 / SG\*LL\*ANGEFL\*DW-WL UEH / DAF TRUCKS NV

figura	n° categorico	denominazione	informazione tecnica	n° modif.
068.01.03	1316 101 094	SCATOLA CAMBIO	SG*W I*FL.LI	76994
068.01.52	1316 101 951	SCATOLA CAMBIO	SG *STANDARD	0403B
068.02.02	1316 102 031	ALBERO ENTRATA	SG *16S221/251 *L109 *GL100*ZAPF.25	
068.02.54	1315 102 417	PIASTRA RACCORD	L-7*D60F8*AUSR-DAF *GETR	
068.02.KB	1315 102 811	ALBERO ENTRATA	A-PLATTE GETR*GEH.6KT-SCHR	0403B
068.03.01	1316 103 004	ALBERO RINVIO	13,80-0,84*ZW.PROFIL	
068.03.81	1316 103 803	ALBERO RINVIO	PUMPE GETR*GEH.1 6KT-SCHR	0403B
068.04.12	1316 104 031	ALBERO PRIMARIO	16S221*SG *ALTES K.K *GP-SV*HS45	
068.04.KB	1315 104 804	ALBERO PRIMARIO	GP GV+SV*EINSTELLUNG GV *RING	
068.06.01	1316 106 008	COMANDO	WL*W I*	9340B
068.06.KB	1315 106 402	PARTIC.RACCORDO	WL*W I*WR WI+WII *RG/HG/IG-VERSCHL	
068.06.KB	1315 106 800	COMANDO	GLEITSTEINE 1-4GANG *SCHALTSCHIENE VERSTIFTET	
068.07.05	1316 107 034	SCATOLA COMANDO	WLW I*6KT.VERB*MGS	
068.07.KB	1315 107 836	SCATOLA COMANDO	WL*H-H*DICHTUNG*O.SCHR.ST.	
068.07.KB	1316 107 432	ALBERO COMANDO	W I*UEH*HASV 1-ST*D=2,00 *RASTE 200N	
068.07.KB	1316 107 018	PARTIC.RACCORDO	RG-RASTE SEPARAT*230N	
068.08.07	1316 170 029	COPERCHIO	WL*DAF-LHD*UEH *GASSENSPERRE*VM	
068.08.KB	1316 170 001	BRACCIO COMANDO	WL	
068.08.KB	1316 170 028	GASSENSPERRE	WL*DAF*KOLBEN L=79,3 *VM	
068.08.KB	1316 170 806	COPERCHIO	WL*AUSL+GEH*GASSENSPERRE *DAF LHD UEH	
068.08.KB	1316 170 437	PARTIC.RACCORDO	WL*NG-VORB * 87N *DAF-HGS*GASSENSPERRE	79652
068.12.01	1316 149 005	GRUPPO MOLLE	WL/WR*Q1 *WF080	
068.40.02	1316 112 007	COMANDO GV	235N*GV-LAG.GEH.1	76994
068.40.KB	1315 112 405	PARTIC.RACCORDO	SG*GV-VORB	
068.43.02	1315 131 050	SCATOLA GP	16S151/221*SOLO*ET *OHNE GP-LUFTKANAL	8929B
068.43.21	1315 131 047	COPERCHIO	ABTR*L=52*GDAL *ECO II/III	8929B
068.43.KB	1315 131 401	PARTIC.RACCORDO	E-TACHO-VORB*MECH.TACHO	
068.43.KB	1315 131 400	PARTI P. CHIUS.	NA-OEFFNUNG	
068.43.KB	1315 131 805	SCATOLA GP		
068.44.07	1316 132 015	RUOTISMO EPICIC	4,565*GP-SV*FL.PROF.90	
068.44.41	1316 132 400	RUOTISMO EPICIC	180*LZ= 4*D=15,0*L=211,5	
068.45.04	1316 133 008	SINCRONIZZATORE	MOLYB*FL-PROFIL 90*E/Z6-V *GP-SV*16S151/221	
068.45.KB	1315 133 403	SINCRONIZZATORE	MOLYBDAEN*FL-PROFIL 80 *SV-GP PROFIL 90	
068.46.03	1316 134 017	COMANDO GP	16S221*ZYL*LUFTKANAL *LA-VERSCHL*DAF*GP-ANZEIGENUT	1823B
068.46.KB	1315 134 409	PARTIC.RACCORDO	145N*GP-VORB *GV-LAG	76994

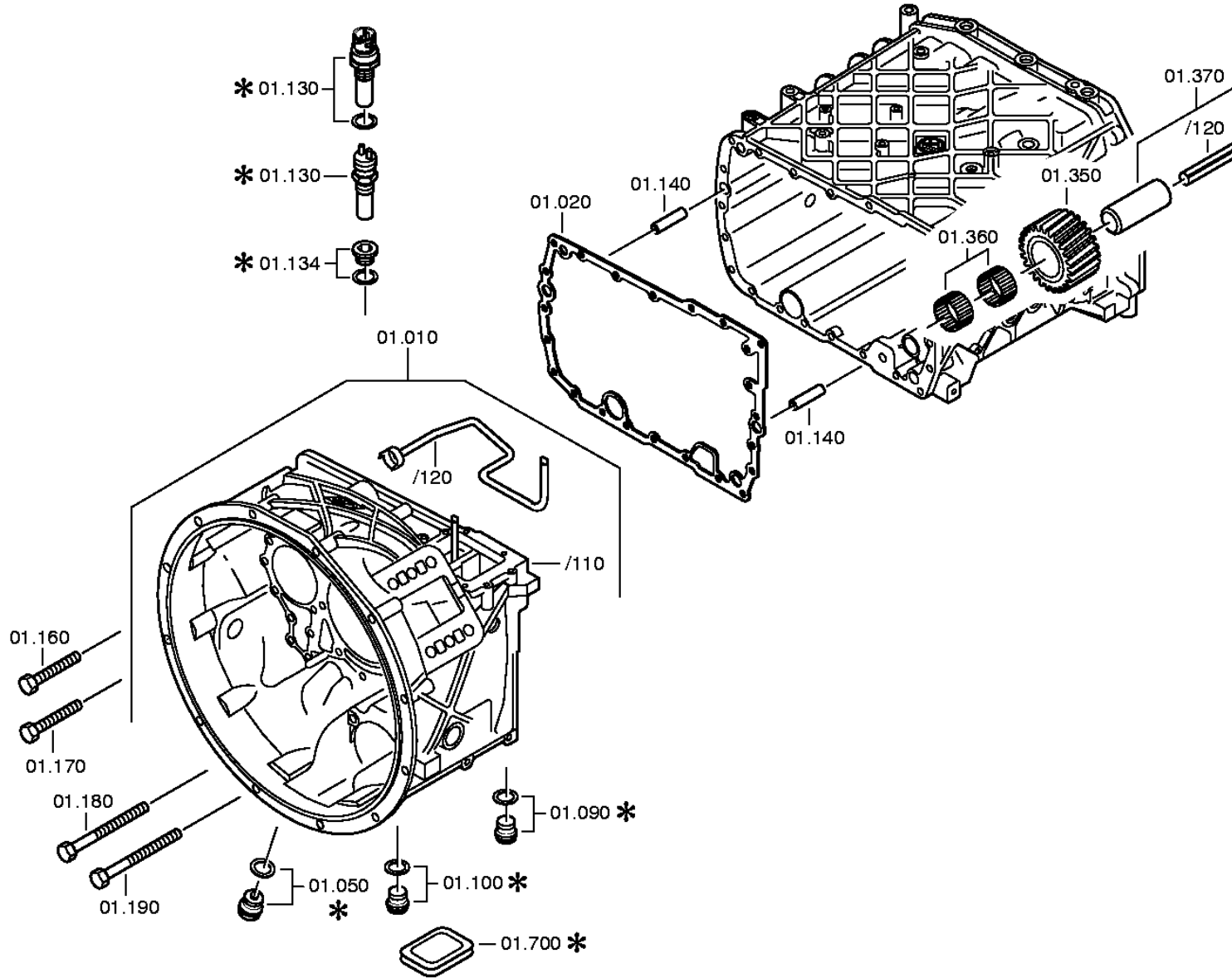
distinta base: 1316 051 551 16 S 221 / SG\*LL\*ANGEFL\*DW-WL UEH / DAF TRUCKS NV  
figura: 068.01.03 SCATOLA CAMBIO

\* secondo la distinta base



distinta base: 1316 051 551 16 S 221 / SG\*LL\*ANGEFL\*DW-WL UEH / DAF TRUCKS NV  
figura: 068.01.52 SCATOLA CAMBIO

\* secondo la distinta base



## ZF-ELCAT particolari

CD 1/2004 10.10.2010  
foglio 8

distinta base: 1316 051 551 16 S 221 / SG\*LL\*ANGEFL\*DW-WL UEH / DAF TRUCKS NV  
 figura: 068.01.03 SCATOLA CAMBIO  
 068.01.52 SCATOLA CAMBIO

art.	n° categorico	FDR	denominazione	n° modif.	intr. mod.	informazione tecnica	opt.	n° codice fornitore	prezzo	GP	peso	stab. forn.
010	1316 201 142	1	SCATOLA FRIZ.			KPL. IN 1316 201 141(1)			435,00	01		F
/110	1316 301 064 H	1	SCATOLA FRIZ.			ENTHALT.IN 1316 301 060(0)		1455022				
/120	1315 201 097	1	TUBO			KPL.		1305496	13,15	01		F
020	1315 301 233 RH	1	GUARNIZIONE	5348C					7,85	01		F
030	1316 201 118 H	1	SCATOLA	2293A		KPL.SG IN 1316 201 112(0)		1439574	890,00	01		F
050		1	TAPPO A VITE	1323B		M24X1,5 * 60N.M*DICHTRING						
	0736 305 070 H	1	TAPPO A VITE			ENTHALT.IN 0736 305 041(2)		1329793	5,30	01		F
	0730 008 637 R	1	ANELLO TENUTA			A24X29 IN 0730 008 636(2)		1428103	0,60	01		F
090		1	TAPPO A VITE	1322B		M22X1,5 * 50N.M*DICHTRING						
	0636 302 045 H	1	TAPPO A VITE			DIN 908 ST A3C M 22X1,5		1447960	2,90	01		F G P B S
	0730 009 515 R	1	ANELLO TENUTA			A22X27 IN 0730 008 636(2)			0,10	01		F
100		1	TAPPO A VITE	1322B		M22X1,5 * 50N.M*DICHTRING						
	0636 302 045 H	1	TAPPO A VITE			DIN 908 ST A3C M 22X1,5		1447960	2,90	01		F G P B S
	0730 009 515 R	1	ANELLO TENUTA			A22X27 IN 0730 008 636(2)			0,10	01		F
140	0731 201 563	4	SPINA CILINDR.			IN 0731 201 458(1)		1290941	7,60	01		F
160		14	VITE TESTA ESAG			M10X70						
	0736 010 180	14	VITE TESTA ESAG			M10X70		1348877	1,20	01		F
170		1	VITE TESTA ESAG			M10X70						
	0736 010 180	1	VITE TESTA ESAG			M10X70		1348877	1,20	01		F
180		6	VITE TESTA ESAG			M10X140						
	0736 010 182	6	VITE TESTA ESAG			M10X140			1,90	01		F
190		1	VITE TESTA ESAG			M10X140						
	0736 010 182	1	VITE TESTA ESAG			M10X140			1,90	01		F
200		1	TAPPO A VITE	1323B		M24X1,5 * 60N.M*DICHTRING						
	0636 304 049	1	TAPPO A VITE			DIN 910 ST A3C M 24X1,5			1,40	01		F S
	0730 008 637 R	1	ANELLO TENUTA			A24X29 IN 0730 008 636(2)		1428103	0,60	01		F
230		1	TAPPO A VITE	1323B		M24X1,5 * 60N.M*DICHTRING						
	0636 304 049	1	TAPPO A VITE			DIN 910 ST A3C M 24X1,5			1,40	01		F S
	0730 008 637 R	1	ANELLO TENUTA			A24X29 IN 0730 008 636(2)		1428103	0,60	01		F
280		1	TAPPO A VITE	1323B		M24X1,5 * 60N.M*DICHTRING						
	0636 304 049	1	TAPPO A VITE			DIN 910 ST A3C M 24X1,5			1,40	01		F S
	0730 008 637 R	1	ANELLO TENUTA			A24X29 IN 0730 008 636(2)		1428103	0,60	01		F
300	0501 318 802 H	1	INSERT.RET.FILT	0947C					2,25	01		F
310	1316 201 056	1	TUBET.SPRUZZAT.			KPL. IN 1315 201 112(0)		1295176	33,85	01		F
340	0634 313 198 RH	1	O-RING			ZFN 744 FPM -70-10 20 X 3		1290945	2,90	01		F P
350	1316 305 002	1	RUOTA RETROMAR.			Z20		1295178	145,00	01		F
360	0750 115 369	2	CORONA RULLINI			WTB 45,0X57,0X25,0		1295179	11,70	14		F



## ZF-ELCAT particolari

CD 1/2004 10.10.2010

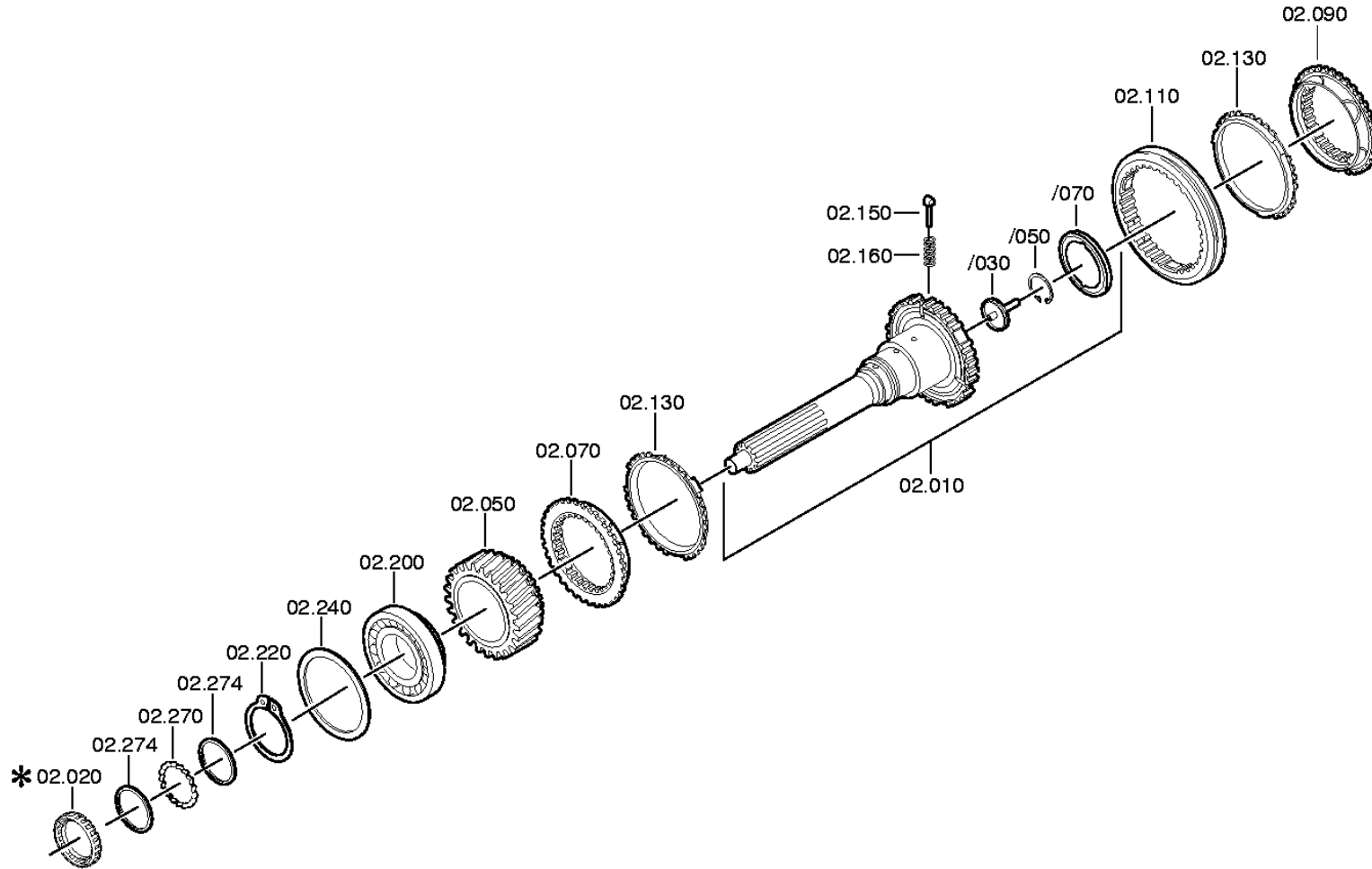
foglio 9

distinta base: 1316 051 551 16 S 221 / SG\*LL\*ANGEFL\*DW-WL UEH / DAF TRUCKS NV  
 figura: 068.01.03 SCATOLA CAMBIO  
 068.01.52 SCATOLA CAMBIO

art.	n° categorico	FDR	denominazione	n° modif.	intr. mod.	informazione tecnica	opt.	n° codice fornitore	prezzo	GP	peso	stab. forn.
370	1316 201 030 H	1	PERNO RUOTA RM			KPL.16S221*SG*L=102						
/120	0631 329 295	1	SPINA ELASTICA			ISO 8752 ST 10 X118		1295183	3,25	01		F
420	1315 301 151	1	COPERCHIO					1304488	11,70	01		F
430	0501 316 146 RH	1	GUARNIZIONE	2166A				1387265	1,75	01		F
440		10	VITE TESTA ESAG			M10X28 DIN933ALT/8.8 A3C						
	0636 015 405	10	VITE TESTA ESAG			DIN 933 ALT 8.8 A3C AUSG.87-09 M 10 X 28			0,90	01		F
	0630 001 048 H	10	RONDELLA			DIN 125 ALT 200HV A3C AUSG.90- 10,5			0,15	01		F P G B
500	0730 365 147 RH	1	TARGHETTA DATI			EINHEITSSCHILD		0178320	0,50	01		F
510	0731 101 047 H	4	RIVETTO CIECO						0,15	01		F
520		1	SFIATO			M10X1KEG						
	0501 202 797 R	1	SFIATO			KPL.		0620808	8,00	01		F P B
600	1313 306 013 H	1	PERNO BLOCCAGG.					0069394	22,55	01		F
620	0732 040 736 RH	1	MOLLA COMPRESS.					0110829	0,45	01		F P
630		1	TAPPO A VITE			M26X1,5 * 70N.M*DICHTRING						
	0636 302 067	1	TAPPO A VITE			DIN 908 ST A3C M 26X1,5			3,80	01		F P B
	0634 801 249 R	1	ANELLO TENUTA			DIN 7603 AL A 26 X 31		1344249	0,50	01		F G S
700	1315 301 230 H	1	CAPPUC.CHIUSURA					1454283	4,90	01		F

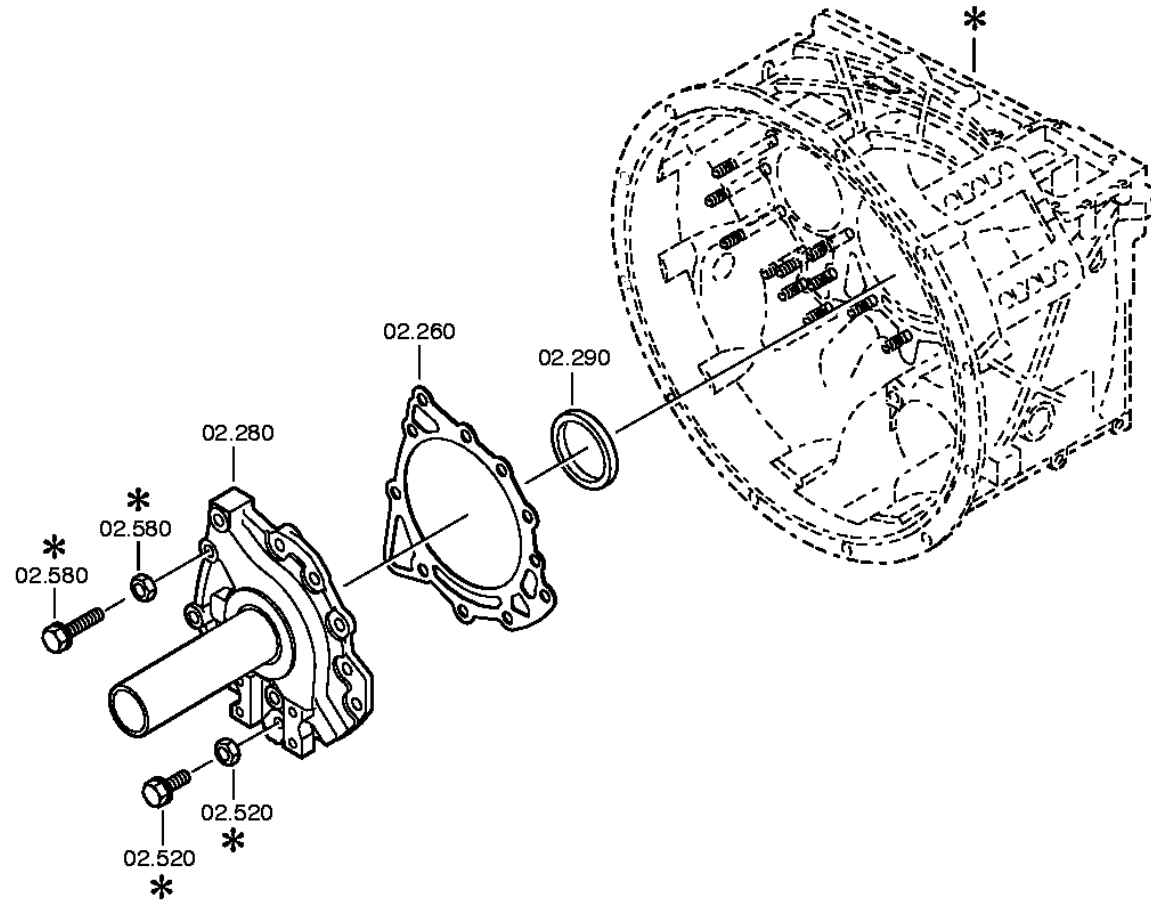
distinta base: 1316 051 551 16 S 221 / SG\*LL\*ANGEFL\*DW-WL UEH / DAF TRUCKS NV  
figura: 068.02.02 ALBERO ENTRATA

\* secondo la distinta base



distinta base: 1316 051 551 16 S 221 / SG\*LL\*ANGEFL\*DW-WL UEH / DAF TRUCKS NV  
figura: 068.02.54 PIASTRA RACCORD

\* secondo la distinta base



## ZF-ELCAT particolari

CD 1/2004 10.10.2010  
foglio 12

distinta base: 1316 051 551 16 S 221 / SG\*LL\*ANGEFL\*DW-WL UEH / DAF TRUCKS NV  
 figura: 068.02.02 ALBERO ENTRATA  
 068.02.54 PIASTRA RACCORD

art.	n° categorico	FDR	denominazione	n° modif.	intr. mod.	informazione tecnica	opt.	n° codice fornitore	prezzo	GP	peso	stab. forn.
010	1316 202 025	1	ALBERO ENTRATA			KPL.L109*GL100*ZAPF.25			305,00	01		F
/030	1315 302 196	1	TUBO	5332C					0,60	01		F
/050	0630 502 027 R	1	ANELLO SICUREZ.			DIN 472 50X2			1,45	01		F P G
/070	0501 314 060 H	1	DIAFRAMMA	5332C				1240023	6,05	01		F
050	1316 302 065	1	RUOTA ELICOIDAL			ENTHALT.IN 1316 302 026(1)		1344616	200,00	01		F
070	1312 304 027 R	1	CORPO ACCOPP.			ENTHALT.IN 1310 304 107(1)		0069584	85,00	01		F
090	1312 304 056 R	1	CORPO ACCOPP.			ZF-BK150		0069561	85,00	01		F
110	1310 304 202 RH	1	MANIC.SCORREV.	5378A		ZF-BK150/122		1377181	104,00	01		F
130	1297 304 484 RH	2	ANELLO SINCRON.	77269				1342731	77,50	01		F
150	1297 304 436 RH	3	TASSELLO SPINTA			IN 1268 304 509(2)		0068332	3,20	01		F
160	0732 040 409 R	3	MOLLA COMPRESS.					0171349	0,70	01		F P
200	0750 117 732	1	CUSCIN.RUL.CON.			WTB 85,0X150,0X30,5		1344264	57,00	14		F
220	0730 501 598 H	1	ANELLO SICUREZ.	79921		85X4		1351299	3,25	01		F
240		1	RASAMENTO			WTB 2050 309 090(2) -A= 0,90- 2,20(ABSTUFUNG:0,05MM)						
	2050 309 094	1	RASAMENTO			A=2,20	NB					
	0730 007 489	1	RASAMENTO			A=2,15	NB		10,00	01		F B
	0730 007 488	1	RASAMENTO			A=2,10	NB		10,00	01		F
	0730 007 487	1	RASAMENTO			A=2,05	NB		10,00	01		F
	0730 007 486	1	RASAMENTO			A=2,00	NB		10,00	01		F
	0730 007 485	1	RASAMENTO			A=1,95	NB		10,00	01		F
	0730 007 484	1	RASAMENTO			A=1,90	NB		10,00	01		F
	0730 007 483	1	RASAMENTO			A=1,85	NB		10,00	01		F
	0730 007 482	1	RASAMENTO			A=1,80	NB		10,00	01		F
	0730 007 481	1	RASAMENTO			A=1,75	NB		10,00	01		F
	0730 007 480	1	RASAMENTO			A=1,70	NB		10,00	01		F
	0730 007 479	1	RASAMENTO			A=1,65	NB		10,00	01		F
	0730 007 136	1	RASAMENTO			A=1,60	NB	1290955	10,00	01		F
	0730 007 135	1	RASAMENTO			A=1,55	NB		10,00	01		F
	0730 007 134	1	RASAMENTO			A=1,50	NB		10,00	01		F
	0730 007 133	1	RASAMENTO			A=1,45	NB		10,00	01		F
	0730 007 132	1	RASAMENTO			A=1,40	NB		10,00	01		F
	0730 007 131	1	RASAMENTO			A=1,35	NB		10,00	01		F
	0730 007 130	1	RASAMENTO			A=1,30	NB		10,00	01		F
	0730 007 129	1	RASAMENTO			A=1,25	NB		10,00	01		F
	2050 309 034	1	RASAMENTO			A=1,20	NB	0696675				
	0730 007 128	1	RASAMENTO			A=1,15	NB		10,00	01		F

## ZF-ELCAT particolari

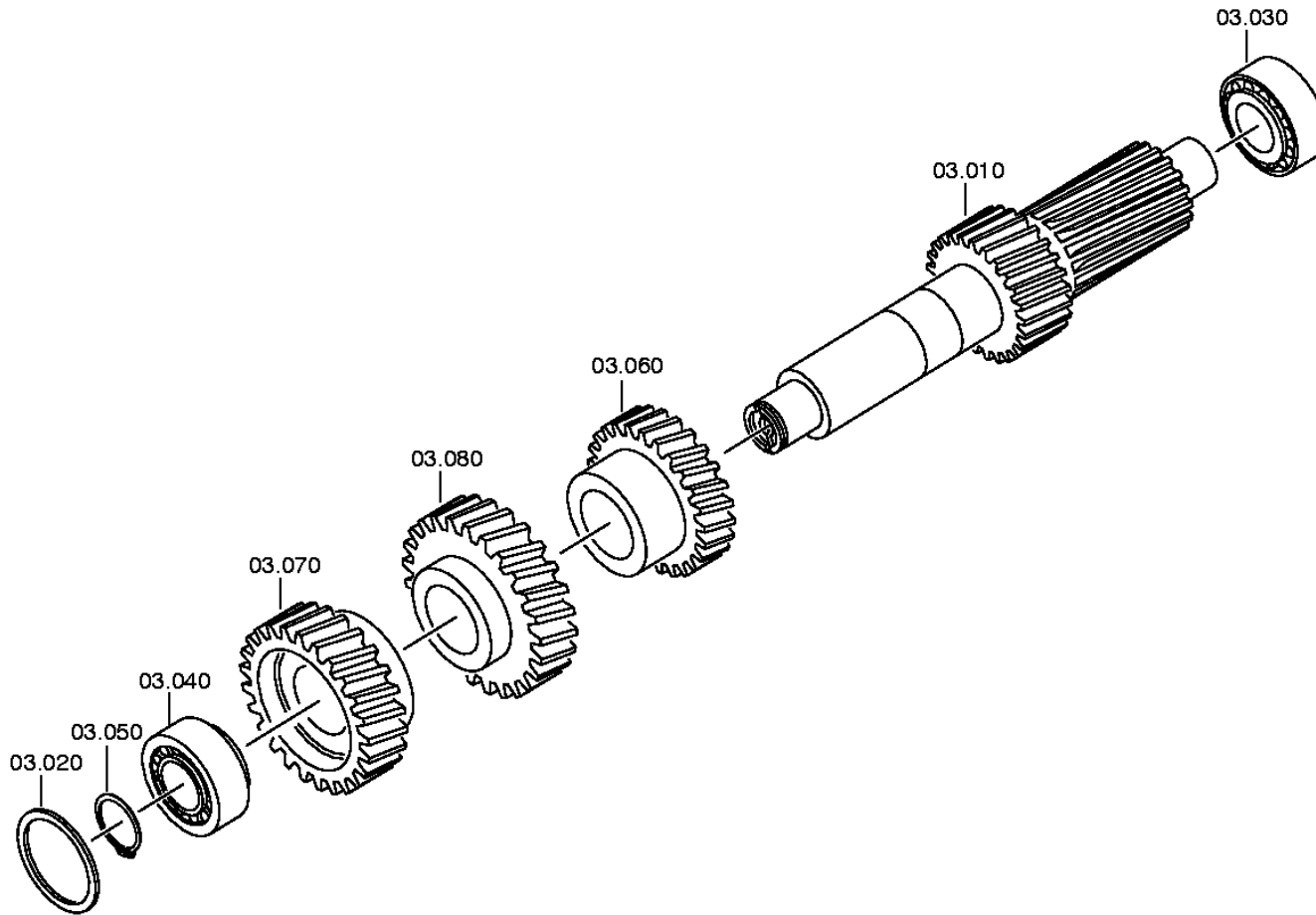
CD 1/2004 10.10.2010  
foglio 13

distinta base: 1316 051 551 16 S 221 / SG\*LL\*ANGEFL\*DW-WL UEH / DAF TRUCKS NV  
 figura: 068.02.02 ALBERO ENTRATA  
 068.02.54 PIASTRA RACCORD

art.	n° categorico	FDR	denominazione	n° modif.	intr. mod.	informazione tecnica	opt.	n° codice fornitore	prezzo	GP	peso	stab. forn.
	0730 007 127	1	RASAMENTO			A=1,10	NB		10,00	01		F
	0730 007 126	1	RASAMENTO			A=1,05	NB		10,00	01		F
	2050 309 065	1	RASAMENTO			A=1,00	NB	0696676				
	0730 005 749	1	RASAMENTO			A=0,95	NB	1246800	11,05	01		F
	0730 005 748	1	RASAMENTO			A=0,90	NB	1246801	7,85	01		F
260	0501 314 587 R	1	GUARNIZIONE					1295187	7,05	01		F
270	1315 302 040	1	SPESSORE					1290957	3,95	01		F
274	0730 150 766 H	2	RONDELLA			A=3,30		1290958	3,05	01		F
280	1315 302 075	1	PIASTRA RACCORD			ENTHALT.IN 1315 302 074(0)		1295188	207,00	01		F
290		1	ANELLO TEN.ALB.	2111D	01.01.2004	75X55X8						
	0734 310 387 R	1	ANELLO TEN.ALB.			75X55X8 FA.CFW						
520		8	VITE TESTA ESAG			M10X35Z1DIN933ALT/10.9 A3C						
	0636 015 592	8	VITE TESTA ESAG			DIN 933 ALT 10.9 A3C AUSG.87-0 M 10 X 35 Z1		1399315	0,45	01		F
580		3	VITE TESTA ESAG			M10X60Z1DIN933ALT/10.9 A3C						
	0636 015 593	3	VITE TESTA ESAG			DIN 933 ALT 10.9 A3C AUSG.87-0 M 10 X 60 Z1		1399314	0,60	01		F

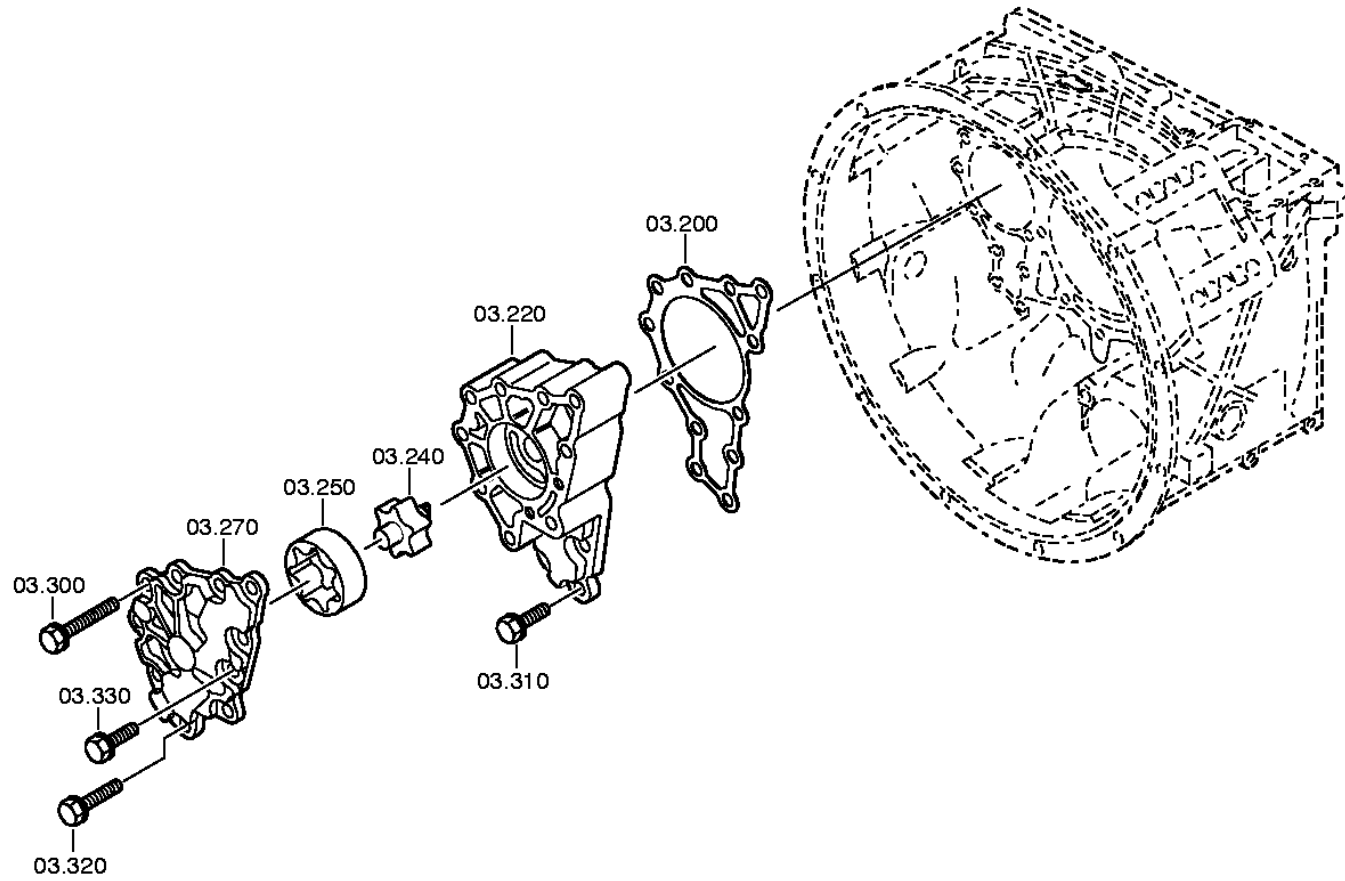
distinta base: 1316 051 551 16 S 221 / SG\*LL\*ANGEFL\*DW-WL UEH / DAF TRUCKS NV  
figura: 068.03.01 ALBERO RINVIO

\* secondo la distinta base



distinta base: 1316 051 551 16 S 221 / SG\*LL\*ANGEFL\*DW-WL UEH / DAF TRUCKS NV  
figura: 068.03.81 ALBERO RINVIO

\* secondo la distinta base



## ZF-ELCAT particolari

CD 1/2004 10.10.2010  
foglio 16

distinta base: 1316 051 551 16 S 221 / SG\*LL\*ANGEFL\*DW-WL UEH / DAF TRUCKS NV  
 figura: 068.03.01 ALBERO RINVIO  
 068.03.81 ALBERO RINVIO

art.	n° categorico	FDR	denominazione	n° modif.	intr. mod.	informazione tecnica	opt.	n° codice fornitore	prezzo	GP	peso	stab. forn.
010	1316 303 034	1	ALBERO RINVIO			ENTHALT.IN 1316 303 032(0)		1300646	815,00	01		F
020		1	RASAMENTO			WTB 0730 106 904(2) -A= 1,85- 3,25(ABSTUFUNG:0,05MM)						
	0730 112 938	1	RASAMENTO	7375C		A=3,25	NB		10,80	01		F
	0730 112 937	1	RASAMENTO	7375C		A=3,20	NB		10,80	01		F
	0730 112 936	1	RASAMENTO	7375C		A=3,15	NB		11,15	01		F
	0730 112 935	1	OUSGL.SCHEIBE	7375C		A=3,10	NB		10,80	01		F
	0730 106 860	1	RASAMENTO	7375C		A=3,05	NB		13,55	01		F
	0730 106 917	1	RASAMENTO			A=3,00	NB	1212189	13,55	01		F
	0730 106 916	1	RASAMENTO			A=2,95	NB		13,55	01		F
	0730 106 915	1	RASAMENTO			A=2,90	NB		13,55	01		F
	0730 106 914	1	RASAMENTO			A=2,85	NB		13,55	01		F
	0730 106 913	1	RASAMENTO			A=2,80	NB		13,55	01		F
	0730 106 912	1	RASAMENTO			A=2,75	NB	1212190	13,55	01		F
	0730 106 911	1	RASAMENTO			A=2,70	NB		13,55	01		F
	0730 106 910	1	RASAMENTO			A=2,65	NB		13,55	01		F
	0730 106 909	1	RASAMENTO			A=2,60	NB		13,55	01		F
	0730 106 908	1	RASAMENTO			A=2,55	NB		13,55	01		F
	0730 100 799	1	RASAMENTO			A=2,50	NB	1212191	13,55	01		F
	0730 100 800	1	RASAMENTO			A=2,45	NB		13,55	01		F
	0730 100 801	1	RASAMENTO			A=2,40	NB		13,55	01		F
	0730 100 802	1	RASAMENTO			A=2,35	NB		13,55	01		F
	0730 100 803	1	RASAMENTO			A=2,30	NB		13,55	01		F
	0730 101 466	1	RASAMENTO			A=2,25	NB	1212192	13,55	01		F
	0730 101 467	1	RASAMENTO			A=2,20	NB		13,55	01		F
	0730 101 468	1	RASAMENTO			A=2,15	NB		13,55	01		F
	0730 101 469	1	RASAMENTO			A=2,10	NB		13,55	01		F
	0730 101 470	1	RASAMENTO			A=2,05	NB		13,55	01		F
	0730 101 471	1	RASAMENTO			A=2,00	NB	1212193	13,55	01		F
	0730 106 907	1	RASAMENTO			A=1,95	NB		13,55	01		F
	0730 106 906	1	RASAMENTO			A=1,90	NB		13,55	01		F
	0730 106 905	1	RASAMENTO			A=1,85	NB	1212194	13,55	01		F
030	0750 117 009 RH	1	CUSCIN.RUL.CON.			WTB 49,2X103,1X43,6		0691357	98,00	14		F
040	0750 117 009 RH	1	CUSCIN.RUL.CON.			WTB 49,2X103,1X43,6		0691357	98,00	14		F
050		1	ANELLO SICUREZ.	2877A		WTB -A= 2,40- 3,00(ABSTUFUNG:0,05MM)						
	0630 531 065 H	1	ANELLO SICUREZ.			DIN 471 50X3	NB	0585932	1,60	01	0,014	S P F



## ZF-ELCAT particolari

CD 1/2004 10.10.2010  
foglio 17

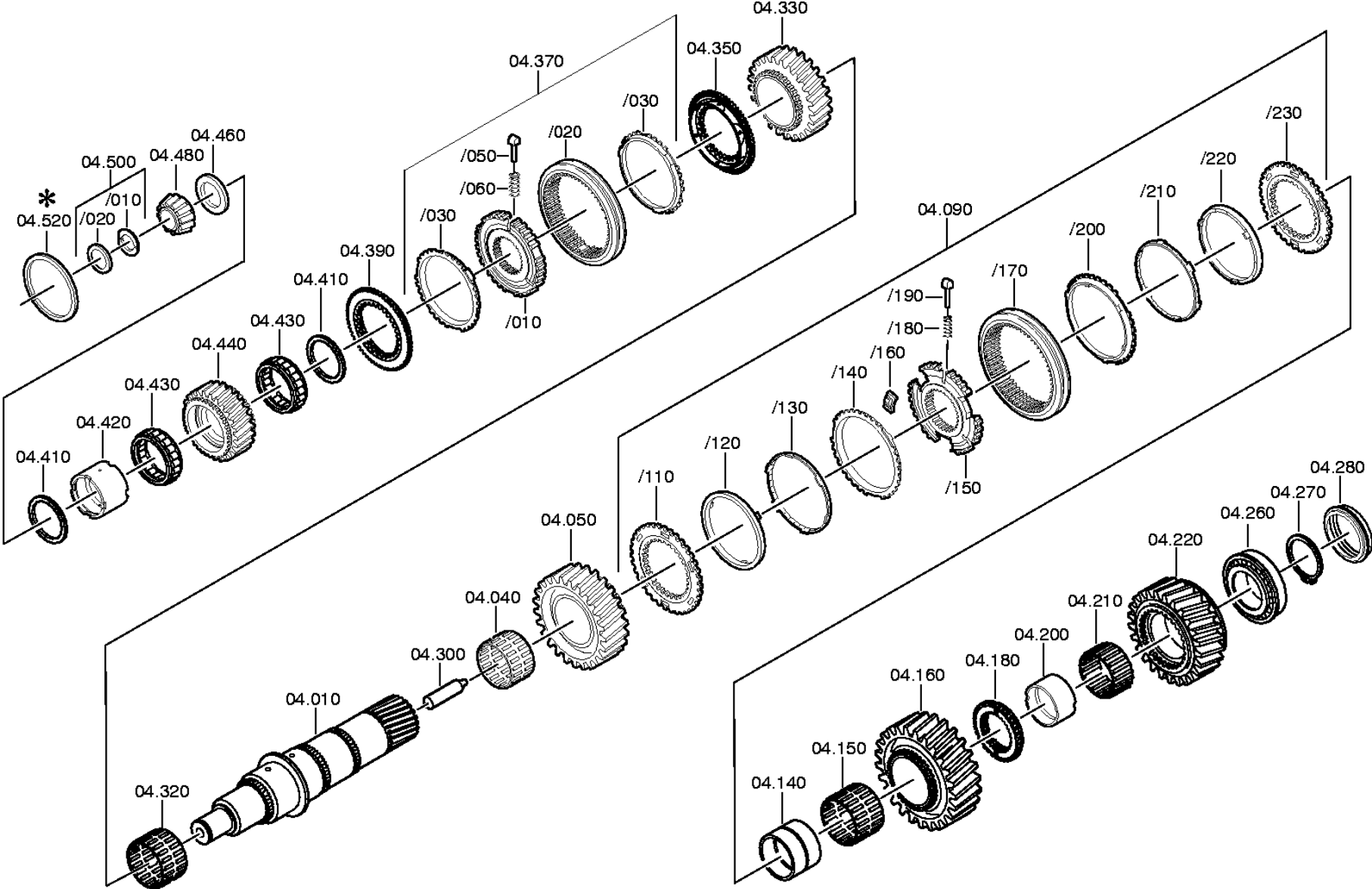
distinta base: 1316 051 551 16 S 221 / SG\*LL\*ANGEFL\*DW-WL UEH / DAF TRUCKS NV  
 figura: 068.03.01 ALBERO RINVIO  
 068.03.81 ALBERO RINVIO

art.	n° categorico	FDR	denominazione	n° modif.	intr. mod.	informazione tecnica	opt.	n° codice fornitore	prezzo	GP	peso	stab. forn.
	0630 501 111	1	ANELLO SICUREZ.			DIN 471 50X2,95	NB	100071	3,80	01		F
	0630 501 112	1	ANELLO SICUREZ.			DIN 471 50X2,9	NB	0140308	3,75	01		F
	0630 501 113	1	ANELLO SICUREZ.			DIN 471 50X2,85	NB	100072	5,10	01		F
	0630 501 114	1	ANELLO SICUREZ.			DIN 471 50X2,8	NB	0140309	3,75	01		F
	0630 501 115	1	ANELLO SICUREZ.			DIN 471 50X2,75	NB	100073	3,80	01		F
	0630 501 116	1	ANELLO SICUREZ.			DIN 471 50X2,7	NB	0140903	3,80	01		F
	0630 501 117	1	ANELLO SICUREZ.			DIN 471 50X2,65	NB	0140310	3,75	01		F
	0630 501 118	1	ANELLO SICUREZ.			DIN 471 50X2,6	NB	0140904	3,75	01		F
	0630 501 160	1	ANELLO SICUREZ.			DIN 471 50X2,55	NB	100074	3,80	01		F
	0630 531 064	1	ANELLO SICUREZ.			DIN 471 50X2,5	NB	0140311	2,15	01	0,100	P F
	0630 501 159	1	ANELLO SICUREZ.			DIN 471 50X2,45	NB	100076	2,25	01		F
	0630 501 148	1	ANELLO SICUREZ.			DIN 471 50X2,4	NB	0140905	2,50	01		F
060	1316 303 006	1	RUOTA ELICOIDAL			3G/Z28 IN 1312 303 018(1)		1300647	272,00	01		F
070	1316 303 031	1	RUOTA ELICOIDAL			ENTHALT.IN 1316 303 029(1)		1300648	198,00	01		F
080	1316 303 004	1	RUOTA ELICOIDAL			4G/Z39 IN 1312 303 013(1)		1300649	274,00	01		F
200	1315 303 060 RH	1	GUARNIZIONE	5349C					2,05	01		F
220		1	CORPO POMPA			WTB* *GD*G-ALS						
	1315 302 121 H	1	CORPO POMPA				WW	1326911	82,00	01		F
	1315 302 117 H	1	CORPO POMPA				WW	1310877				
240	1314 202 039 H	1	ALBERO POMPA			KPL.		1317298	17,95	01		F
250	1315 303 027	1	ROTORE			AUSSEN		1290962	12,85	01		F
270		1	COPERCHIO POMPA			WTB* *GD*G-ALS						
	1315 302 120 H	1	COPERCHIO POMPA				WW	1326337	14,85	01		F
	1315 302 116 H	1	COPERCHIO POMPA				WW	1310876				
300		8	VITE TESTA ESAG			M10X85Z1DIN933ALT/10.9 A3C						
	0636 015 594	8	VITE TESTA ESAG			DIN 933 ALT 10.9 A3C AUSG.87-0 M 10 X 85 Z1		1399313	0,70	01		F
310		3	VITE TESTA ESAG			M10X35Z1DIN933ALT/10.9 A3C						
	0636 015 592	3	VITE TESTA ESAG			DIN 933 ALT 10.9 A3C AUSG.87-0 M 10 X 35 Z1		1399315	0,45	01		F
320		1	VITE TESTA ESAG			M10X60Z1DIN933ALT/10.9 A3C						
	0636 015 593	1	VITE TESTA ESAG			DIN 933 ALT 10.9 A3C AUSG.87-0 M 10 X 60 Z1		1399314	0,60	01		F
330		2	VITE TESTA ESAG			M10X35Z1DIN933ALT/10.9 A3C						
	0636 015 592	2	VITE TESTA ESAG			DIN 933 ALT 10.9 A3C AUSG.87-0 M 10 X 35 Z1		1399315	0,45	01		F

distinta base: 1316 051 551 16 S 221 / SG\*LL\*ANGEFL\*DW-WL UEH / DAF TRUCKS NV

figura: 068.04.12 ALBERO PRIMARIO

\* secondo la distinta base



## ZF-ELCAT particolari

CD 1/2004 10.10.2010  
foglio 19distinta base: 1316 051 551 16 S 221 / SG\*LL\*ANGEFL\*DW-WL UEH / DAF TRUCKS NV  
figura: 068.04.12 ALBERO PRIMARIO

art.	n° categorico	FDR	denominazione	n° modif.	intr. mod.	informazione tecnica	opt.	n° codice fornitore	prezzo	GP	peso	stab. forn.
010	1316 304 132 H	1	ALBERO PRIMARIO					1395314	432,00	01		F
040	0750 115 303	1	CORONA RULLINI			WTB 92,0X100,0X63,0		1227002	30,50	14		F
050	1316 304 003	1	RUOTA ELICOIDAL			2G/Z37 IN 1316 304 005(1)		1300650	374,00	01		F
090	1315 204 006 H	1	SINCRONIZZATORE			KPL.1+2G*DK						
/110	1312 304 106 R	1	DISCO FRIZIONE			ENTHALT.IN 1310 304 098(1)		1227005	75,00	01		F
/120	1268 304 424 R	1	ANELLO INTERNO			IN 1315 304 038(1)		1227006	95,50	01		F
/130	1268 304 494 RH	1	ANELLO INTERM.			ENTHALT.IN 6002 306 153(0)		1377179	22,10	01		F
/140	1268 304 525 R	1	ANELLO ESTERNO			ENTHALT.IN 1310 304 095(1)		1227008	103,00	01		F
/150	1312 304 158 R	1	CORPO SINCRON.			ZF-D171/164		1250147	179,00	01		F
/160	1312 304 159 RH	3	PARTE FRIZIONE	6893A				1300312	1,90	01		F
/170	1310 304 175 RH	1	MANIC.SCORREV.					1353770	128,00	01		F
/180	0732 040 409 R	3	MOLLA COMPRESS.					0171349	0,70	01		F P
/190	1297 304 436 RH	3	TASSELLO SPINTA			IN 1268 304 509(2)		0068332	3,20	01		F
/200	1268 304 525 R	1	ANELLO ESTERNO			ENTHALT.IN 1310 304 095(1)		1227008	103,00	01		F
/210	1268 304 494 RH	1	ANELLO INTERM.			ENTHALT.IN 6002 306 153(0)		1377179	22,10	01		F
/220	1268 304 424 R	1	ANELLO INTERNO			IN 1315 304 038(1)		1227006	95,50	01		F
/230	1312 304 106 R	1	DISCO FRIZIONE			ENTHALT.IN 1310 304 098(1)		1227005	75,00	01		F
140	1312 304 084 H	1	BUSSOLA			ENTHALT.IN 1312 304 007(2)		1227011	52,50	01		F
150	0750 115 327	1	CORONA RULLINI			WTB 96,0X104,0X72,0		1227012	40,05	14		F
160	1316 304 013	1	RUOTA ELICOIDAL			1G/Z44 IN 1312 304 033(0)		1300651	413,00	01		F
180	1312 304 124	1	CORPO ACCOPP.			ENTHALT.IN 1312 304 055(1)		1295199	82,00	01		F
200	1316 304 133 H	1	BUSSOLA	5923A		A=50,00 IN 1312 304 010(2)		1386223	29,60	01		F
210	0750 115 326	1	CORONA RULLINI			WTB 90,0X98,0X50,0		1227017	36,10	14		F
220	1316 304 015	1	RUOTA ELICOIDAL			RG		1300652	265,00	01		F
260	0750 117 678 H	1	CUSCIN.RUL.CON.			WTB 80,0X140,0X36,5		1330399	65,50	14		F
270		1	ANELLO SICUREZ.			WTB -A= 3,10- 3,65(ABSTUFUNG:0,05MM)						
	0630 501 316	1	ANELLO SICUREZ.			DIN 471 80X3,5	NB		6,60	01		F
	0630 501 336	1	ANELLO SICUREZ.			DIN 471 80X3,45	NB		6,60	01		F
	0630 501 315	1	ANELLO SICUREZ.			DIN 471 80X3,4	NB		6,60	01		F
	0630 501 335	1	ANELLO SICUREZ.			DIN 471 80X3,35	NB		6,60	01		F
	0630 501 314	1	ANELLO SICUREZ.			DIN 471 80X3,3	NB		6,60	01		F
	0630 501 334	1	ANELLO SICUREZ.			DIN 471 80X3,25	NB		6,60	01		F
	0630 501 313	1	ANELLO SICUREZ.			DIN 471 80X3,2	NB		6,60	01		F
	0630 501 333	1	ANELLO SICUREZ.			DIN 471 80X3,15	NB		6,60	01		F
	0630 501 312	1	ANELLO SICUREZ.			DIN 471 80X3,1	NB		6,60	01		F
	0630 501 337	1	ANELLO SICUREZ.			DIN 471 80X3,55	NB		6,60	01		F

## ZF-ELCAT particolari

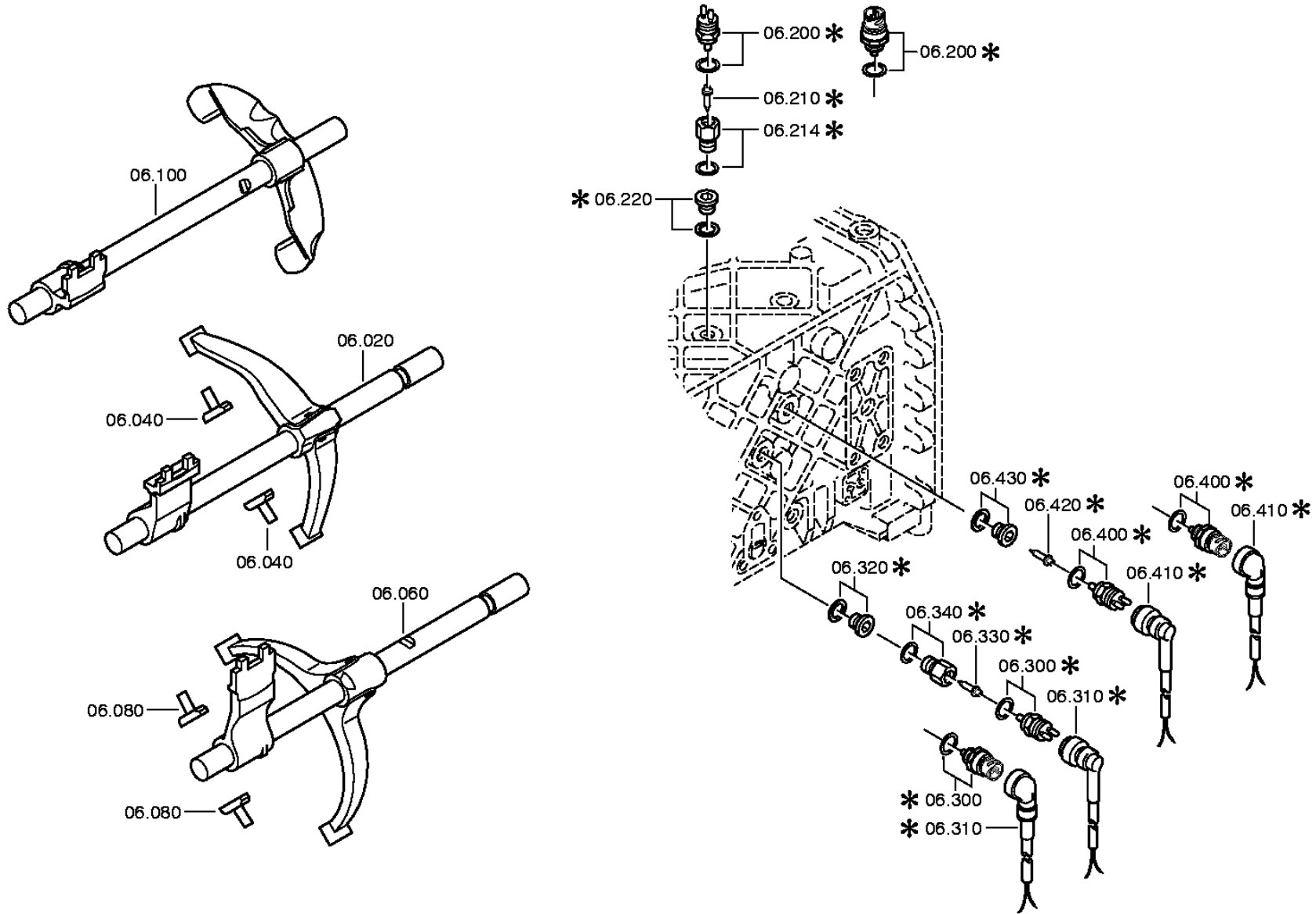
CD 1/2004 10.10.2010  
foglio 20distinta base: 1316 051 551 16 S 221 / SG\*LL\*ANGEFL\*DW-WL UEH / DAF TRUCKS NV  
figura: 068.04.12 ALBERO PRIMARIO

art.	n° categorico	FDR	denominazione	n° modif.	intr. mod.	informazione tecnica	opt.	n° codice fornitore	prezzo	GP	peso	stab. forn.
	0630 501 338	1	ANELLO SICUREZ.			DIN 471 80X3,6	NB		6,60	01		F
	0630 501 339	1	ANELLO SICUREZ.			DIN 471 80X3,65	NB	1301208	6,60	01		F
280	1315 332 073	1	ROSETTA SPINTA	5406C		IN 1316 332 108(1)			43,00	01		F
300	1312 304 150 RH	1	TUBO			ENTHALT.IN 1312 304 149(3)		1246838	2,00	01		F
320	0750 115 303	1	CORONA RULLINI			WTB 92,0X100,0X63,0		1227002	30,50	14		F
330	1316 304 009	1	RUOTA ELICOIDAL			3G/Z32 IN 1312 304 135(1)		1300653	287,00	01		F
350	1316 304 159	1	CORPO ACCOPP.	1295D		ZF-BK 144						
370	1316 204 014	1	SINCRONIZZATORE	1295D		KPL.3+4G*ZF-BK*144						
/010	1316 304 162	1	CORPO SINCRON.			ZF-BK144						
/020	1315 304 135	1	MANIC.SCORREV.			ZF-BK 144			88,00	01		F
/030	1316 304 149	2	ANELLO SINCRON.			D=144 ZF-BK144			72,00	01		F
/050	1297 304 436 RH	3	TASSELLO SPINTA			IN 1268 304 509(2)		0068332	3,20	01		F
/060	0732 040 409 R	3	MOLLA COMPRESS.					0171349	0,70	01		F P
390	1316 304 159	1	CORPO ACCOPP.	1295D		ZF-BK 144						
410	0750 101 158	2	RALLA			WTB		1392338	6,30	01		F
420	0750 119 124	1	ANELLO INTERNO			WTB 67,0X77,0X66,1		1394366	31,90	14		F
430	0750 115 531 H	2	CORONA A RULLI			WTB 77,0X101,0X29,0		1392339	21,90	14		F
440	1316 304 007	1	RUOTA ELICOIDAL			KON/Z30 IN 1312 304 028(0)		1300654	297,00	01		F
460		1	DISCO ASSIALE			WTB 1315 304 042(2) -A= 7,30- 8,00(ABSTUFUNG:0,10MM)						
	1315 304 048	1	DISCO ASSIALE			A=8,00	NB	1339813	9,35	01		F
	1315 304 047	1	DISCO ASSIALE			A=7,90	NB		8,90	01		F
	1315 304 046	1	DISCO ASSIALE			A=7,80	NB		8,55	01		F
	1315 304 045	1	DISCO ASSIALE			A=7,70	NB		8,55	01		F
	1315 304 044	1	DISCO ASSIALE			A=7,60	NB		9,75	01		F
	1315 304 043	1	DISCO ASSIALE			A=7,50	NB		8,55	01		F
	1315 304 085	1	DISCO ASSIALE			A=7,40	NB		8,55	01		F
	1315 304 086	1	DISCO ASSIALE			A=7,30	NB		8,55	01		F
480	0750 117 232 H	1	CUSCIN.RUL.CON.			WTB 42,0X40,3		0069589	46,40	14		F
500	1312 204 040 H	1	ANEL.IN 2 PEZZI			KPL.GESTANZT						
/010		2	ANEL.IN 2 PEZZI			WTB 0730 106 207(2) -A= 4,60- 5,00(ABSTUFUNG:0,20MM)						
	0730 107 023 H	2	ANEL.IN 2 PEZZI			A=5,00	NB	1381161				
	0730 107 022 H	2	ANEL.IN 2 PEZZI			A=4,90	NB					
	0730 107 021 H	2	ANEL.IN 2 PEZZI			A=4,80	NB					
	0730 107 020 H	2	ANEL.IN 2 PEZZI			A=4,70	NB					
	0730 107 019 H	2	ANEL.IN 2 PEZZI			A=4,60	NB					



distinta base: 1316 051 551 16 S 221 / SG\*LL\*ANGEFL\*DW-WL UEH / DAF TRUCKS NV  
figura: 068.06.01 COMANDO

\* secondo la distinta base



## ZF-ELCAT particolari

CD 1/2004 10.10.2010

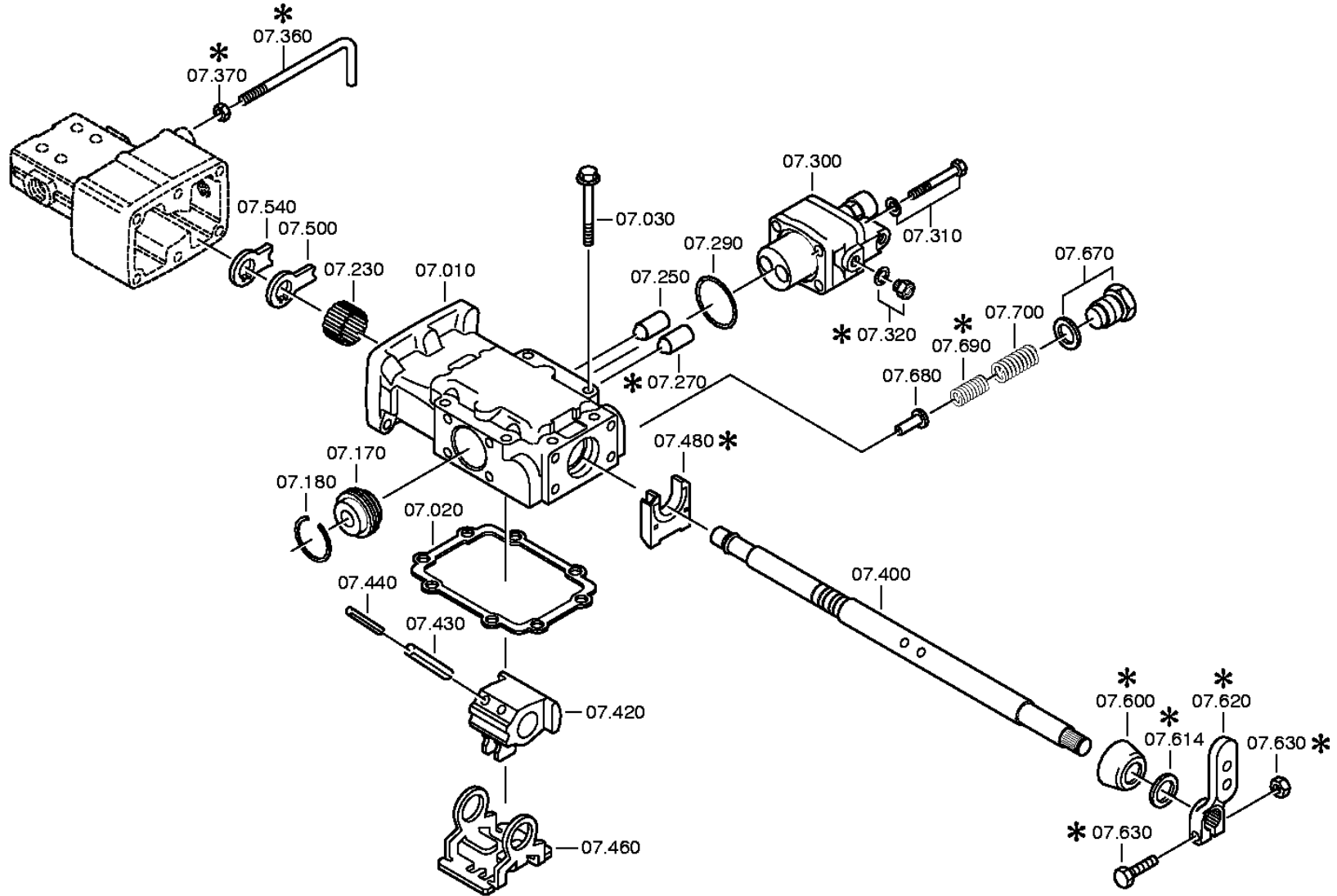
foglio 23

distinta base: 1316 051 551 16 S 221 / SG\*LL\*ANGEFL\*DW-WL UEH / DAF TRUCKS NV  
 figura: 068.06.01 COMANDO

art.	n° categorico	FDR	denominazione	n° modif.	intr. mod.	informazione tecnica	opt.	n° codice fornitore	prezzo	GP	peso	stab. forn.
020	1316 206 043	1	ASTA COMANDO	1269D	01.11.2003	KPL.W I*IN 1315 206 060(1)						
040	1316 306 015	2	PATTINO					1604637	2,20	01		F
060	1316 206 047	1	ASTA COMANDO	1269D	01.11.2003	KPL.W I*IN 1315 206 064(1)						
080	1316 306 015	2	PATTINO					1604637	2,20	01		F
100	1316 206 050	1	ASTA COMANDO	1269D	01.11.2003	KPL.W I*IN 1315 206 068(1)						
220		1	TAPPO A VITE	57985		M18X1,5 * 35N.M*DICHTRING						
	0636 302 021	1	TAPPO A VITE			DIN 908 ST A3C M 18X1,5			2,00	01		F G B
	0634 801 062 R	1	ANELLO TENUTA	57730		DIN 7603 AL A 18 X 24		0513528	0,10	01		F P G
320		1	TAPPO A VITE			M18X1,5 * 35N.M*DICHTRING						
	0636 302 021	1	TAPPO A VITE			DIN 908 ST A3C M 18X1,5			2,00	01		F G B
	0634 801 062 R	1	ANELLO TENUTA	57730		DIN 7603 AL A 18 X 24		0513528	0,10	01		F P G
430		1	TAPPO A VITE			M18X1,5 * 35N.M*DICHTRING						
	0636 302 021	1	TAPPO A VITE			DIN 908 ST A3C M 18X1,5			2,00	01		F G B
	0634 801 062 R	1	ANELLO TENUTA	57730		DIN 7603 AL A 18 X 24		0513528	0,10	01		F P G

distinta base: 1316 051 551 16 S 221 / SG\*LL\*ANGEFL\*DW-WL UEH / DAF TRUCKS NV  
figura: 068.07.05 SCATOLA COMANDO

\* secondo la distinta base





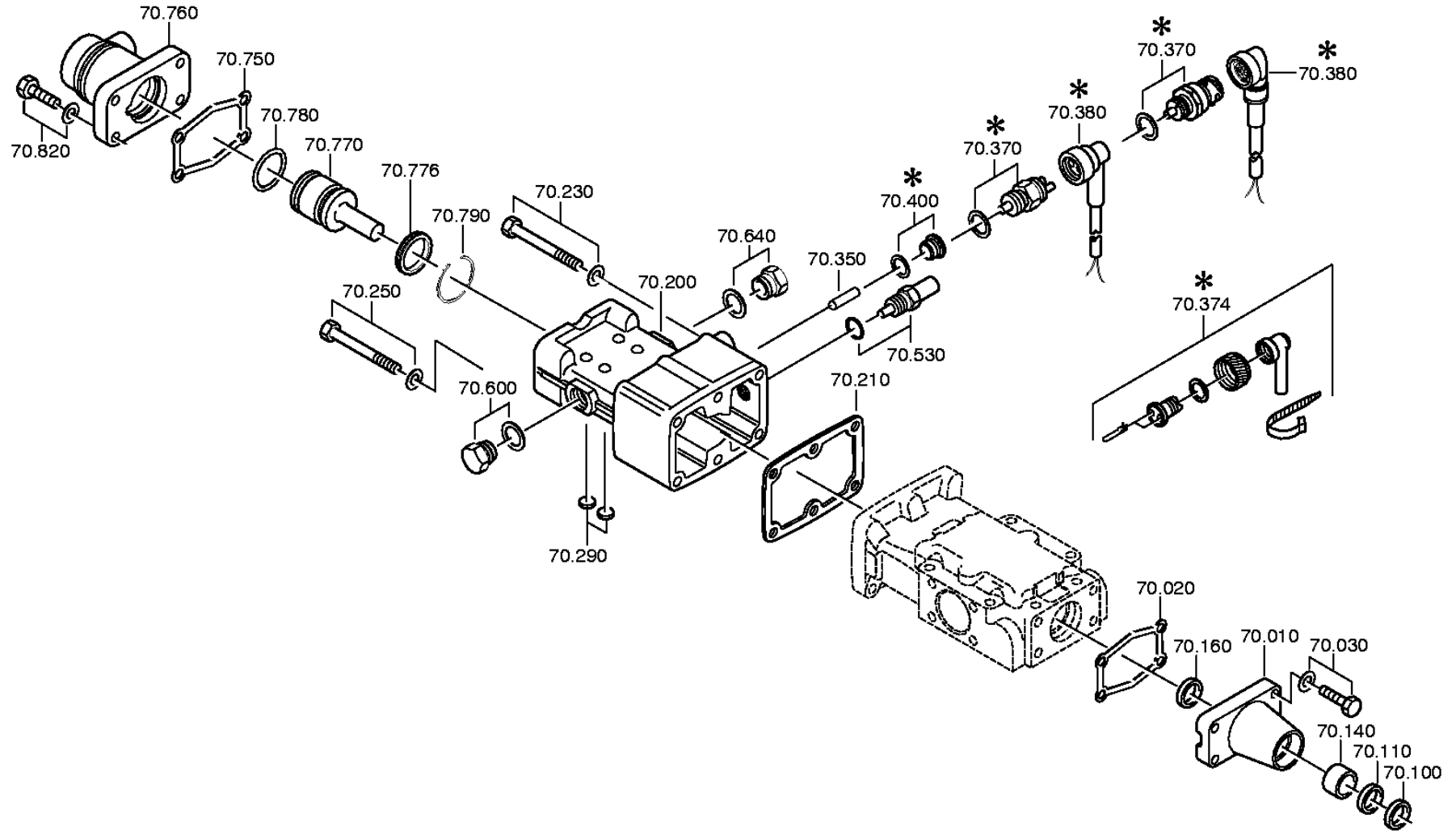
## ZF-ELCAT particolari

CD 1/2004 10.10.2010  
foglio 25distinta base: 1316 051 551 16 S 221 / SG\*LL\*ANGEFL\*DW-WL UEH / DAF TRUCKS NV  
figura: 068.07.05 SCATOLA COMANDO

art.	n° categorico	FDR	denominazione	n° modif.	intr. mod.	informazione tecnica	opt.	n° codice fornitore	prezzo	GP	peso	stab. forn.
010	1315 307 123	1	SCATOLA COMANDO			ENTHALT.IN 1315 307 122(0)		1295209	48,35	01		F
020	1315 307 013 R	1	GUARNIZIONE					1290978	0,55	01		F
030		8	VITE TESTA ESAG			M8X75						
	0736 010 200	8	VITE TESTA ESAG			M8X75			1,00	01		F
170	0501 209 212 H	1	ARRESTO			KPL.		1295213	14,95	01		F
180	0630 532 130	1	ANELLO A V			FA. ORBIS JV 42		1295214	3,60	01		F G P
230	0635 303 053 H	1	BUSSOLA RULLINI			FA. INA ST KAEFIG HK 2520 25X32X20		1198147	4,05	03		F P B
250	0501 209 188	1	RULLO SFERICO			KPL.		1295215	4,95	01		F
290	0634 313 505 R	1	O-RING			ZFN 744 ACM -80-10 42 X 3		1295216	0,60	01		F
300	6038 202 042 H	1	VALV.DISINNESTO	2147C		KPL.UEH*ZULUFTDROSSEL 2,00		1609886	63,50	01		F
310		4	VITE TESTA ESAG			M8X65 ISO4014/8.8 A3C						
	0636 010 575	4	VITE TESTA ESAG			ISO 4014 8.8 A3C M 8 X 65			0,65	01		F
	0630 001 075 RH	4	RONDELLA			DIN 125 ALT 200HV A3C AUSG.90- 8,4			0,15	01		F P G
400	1315 307 249	1	ALBERO COMANDO					1335777	88,50	01		F
420		1	TRASCINATORE			WTB*W I						
	1315 307 188 H	1	TRASCINATORE				WW	1324212	63,50	01		F
	1315 307 092 H	1	TRASCINATORE				WW	1295220				
430	0631 329 101 H	2	SPINA ELASTICA			ISO 8752 ST 10 X 45		1290983	1,00	01		F P
440	0631 329 073	2	SPINA ELASTICA			ISO 8752 ST 6 X 45		1313876	0,40	01		F P
460	1315 307 308 H	1	ELEMENTO BLOCC.					1351617	7,45	01		F
480	1315 307 101	1	DISTANZIALE					1290985	3,55	01		F
500	1315 307 304 RH	1	LAMIERA ARRES.					1353839	2,95	01		F
540	1315 307 120	1	ARRESTO					1295222	2,45	01		F
670		1	VITE	1322B		M22X1,5						
	1315 307 019	1	VITE			M22X1,5		1290990	3,60	01		F
	0730 009 515 R	1	ANELLO TENUTA			A22X27 IN 0730 008 636(2)			0,10	01		F
680	1315 307 190 H	1	ELEMENTO BLOCC.	71624		ENTHALT.IN 1250 307 589(2)		1330404	1,50	01		F
690	0732 040 984 R	1	MOLLA COMPRESS.					0692752	0,15	01		F
700	0732 040 986 R	1	MOLLA COMPRESS.					0692228	0,55	01		F G

distinta base: 1316 051 551 16 S 221 / SG\*LL\*ANGEFL\*DW-WL UEH / DAF TRUCKS NV  
figura: 068.08.07 COPERCHIO

\* secondo la distinta base



## ZF-ELCAT particolari

CD 1/2004 10.10.2010  
foglio 27

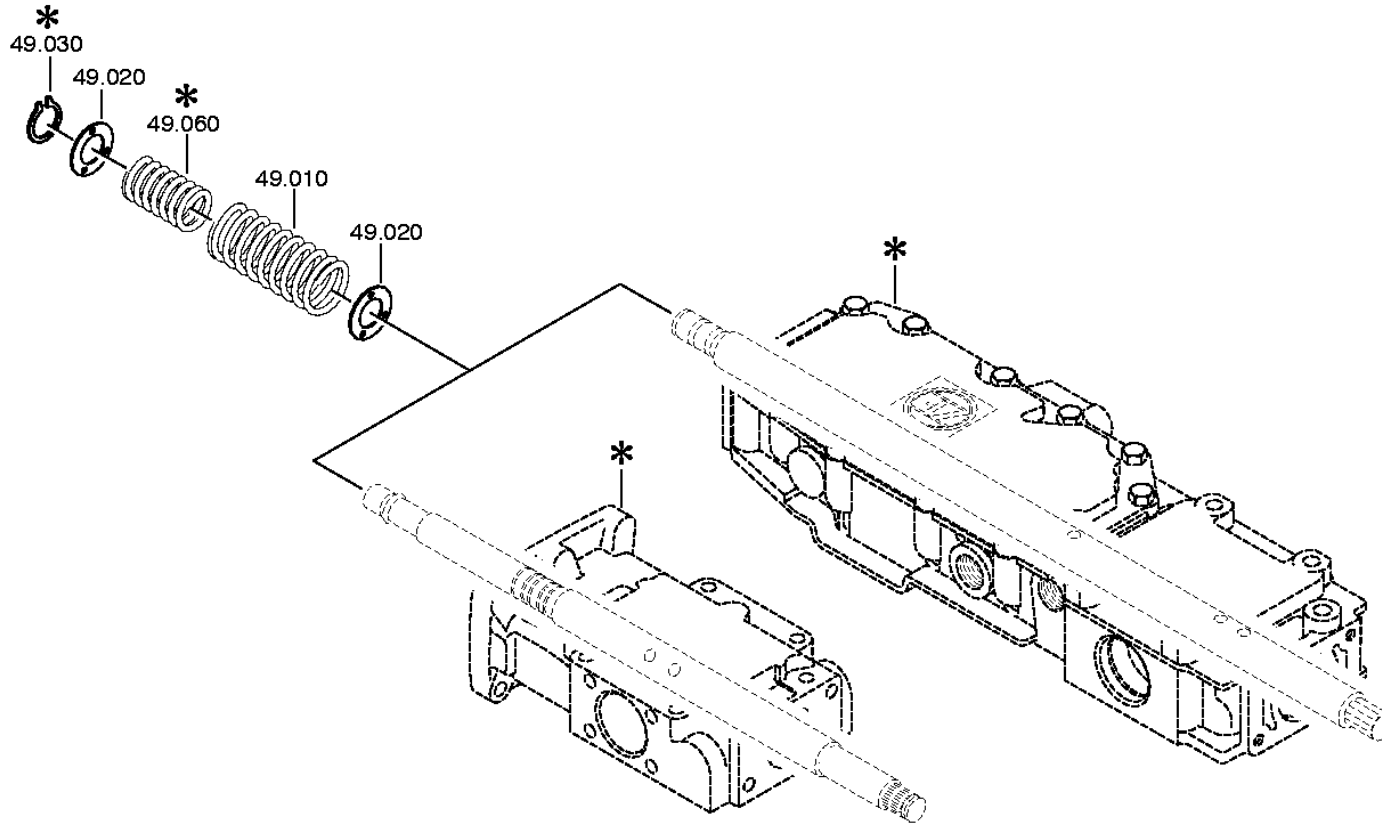
distinta base: 1316 051 551 16 S 221 / SG\*LL\*ANGEFL\*DW-WL UEH / DAF TRUCKS NV  
 figura: 068.08.07 COPERCHIO

art.	n° categorico	FDR	denominazione	n° modif.	intr. mod.	informazione tecnica	opt.	n° codice fornitore	prezzo	GP	peso	stab. forn.
010	1304 307 425 RH	1	COPERCH.COMANDO	69035				1313881	8,15	01		F
020	0501 318 308 RH	1	GUARNIZIONE					1395308	0,50	01		F
030		4	VITE TESTA ESAG			M8X30 ISO4017/8.8 A3C						
	0636 015 321 RH	4	VITE TESTA ESAG			ISO 4017 8.8 A3C M 8 X 30		1195862	0,25	01		F P G
	0630 001 075 RH	4	RONDELLA			DIN 125 ALT 200HV A3C AUSG.90-8,4			0,15	01		F P G
100	0634 307 367 R	1	PARAOLIO			FA. CFW 88NBR/101 AS 25X 35X 7 X10		0140336	2,30	01		F P G
110		1	ANELLO TEN.ALB.	8933B		25X35X7						
	0734 300 196 R	1	ANELLO TEN.ALB.			25X35X7 FA.CFW			1,55	01		F
140	0730 260 330 R	1	BUSSOLA			A=20,00		0693163	10,05	01		F
160	0634 300 020 R	1	ANELLO TEN.ALB.	69035		ZFN 132 NB 25 X 32X 5 BOF		0693930	2,40	01		F
200		1	SCATOLA			WTB*GASSENSP*GD-AL*G-AL						
	1315 307 151 H	1	SCATOLA			GASSEN-SPERRE	WW	1300655	48,70	01		F
	1315 307 159 H	1	SCATOLA COMANDO				WW					
210	1315 307 012 R	1	GUARNIZIONE					1290993	0,75	01		F
230		3	VITE TESTA ESAG			M8X85 ISO4014/8.8 A3C						
	0636 010 585	3	VITE TESTA ESAG			ISO 4014 8.8 A3C M 8 X 85			1,20	01		F G
	0630 001 075 RH	3	RONDELLA			DIN 125 ALT 200HV A3C AUSG.90-8,4			0,15	01		F P G
250		3	VITE TESTA ESAG			M8X85 ISO4014/8.8 A3C						
	0636 010 585	3	VITE TESTA ESAG			ISO 4014 8.8 A3C M 8 X 85			1,20	01		F G
	0630 001 075 RH	3	RONDELLA			DIN 125 ALT 200HV A3C AUSG.90-8,4			0,15	01		F P G
290		2	COPERCH. CHIUS.			14 DIN443 FE/ZNPHR8F						
	0630 361 032	2	COPERCH. CHIUS.			DIN 443 FE/ZNPHR8F 14		0585952	0,40	01		F P
350	0731 208 230	1	SPINA			A=30,0 IN 0731 208 100(2)		1295226	4,35	01		F
400		1	TAPPO A VITE			M18X1,5 * 35N.M*DICHTRING						
	0636 302 021	1	TAPPO A VITE			DIN 908 ST A3C M 18X1,5			2,00	01		F G B
	0634 801 062 R	1	ANELLO TENUTA	57730		DIN 7603 AL A 18 X 24		0513528	0,10	01		F P G
530		1	ARRESTO BLOCC.			87N*50N.M*HGS*WL						
	1315 207 015 H	1	ARRESTO BLOCC.			KPL. IN 1315 207 010(2)		1303699	11,20	01		F
	0630 000 072 R	1	SPESSORE			DIN 988 16X 22 X1		1353840	0,10	01		F P
600		1	TAPPO A VITE			M22X1,5 * 50N.M*DICHTRING						
	0636 302 045 H	1	TAPPO A VITE			DIN 908 ST A3C M 22X1,5		1447960	2,90	01		F G P B S
	0730 009 515 R	1	ANELLO TENUTA			A22X27 IN 0730 008 636(2)			0,10	01		F
640		1	TAPPO A VITE			M22X1,5 * 50N.M*DICHTRING						



distinta base: 1316 051 551 16 S 221 / SG\*LL\*ANGEFL\*DW-WL UEH / DAF TRUCKS NV  
figura: 068.12.01 GRUPPO MOLLE

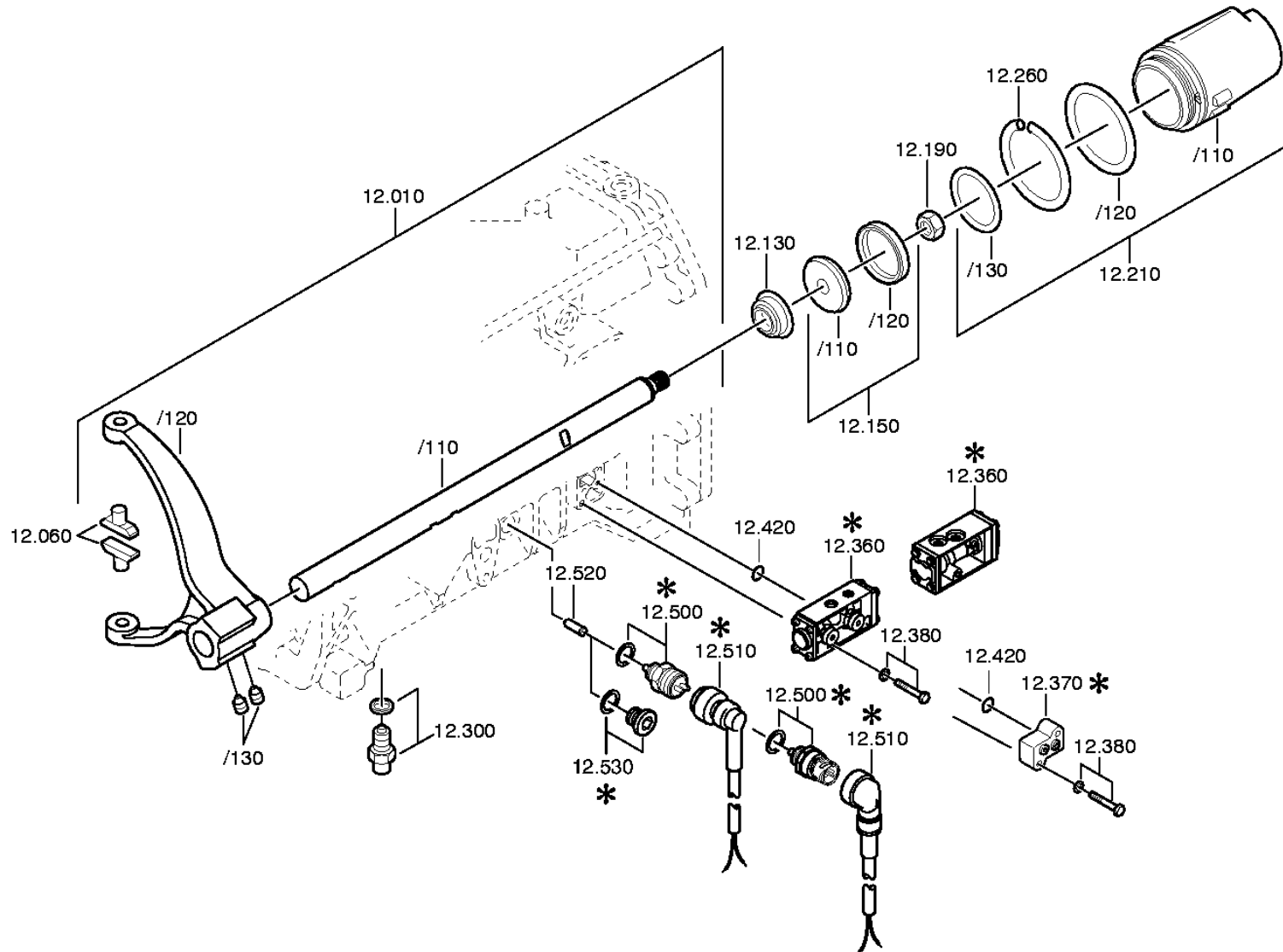
\* secondo la distinta base





distinta base: 1316 051 551 16 S 221 / SG\*LL\*ANGEFL\*DW-WL UEH / DAF TRUCKS NV  
figura: 068.40.02 COMANDO GV

\* secondo la distinta base



## ZF-ELCAT particolari

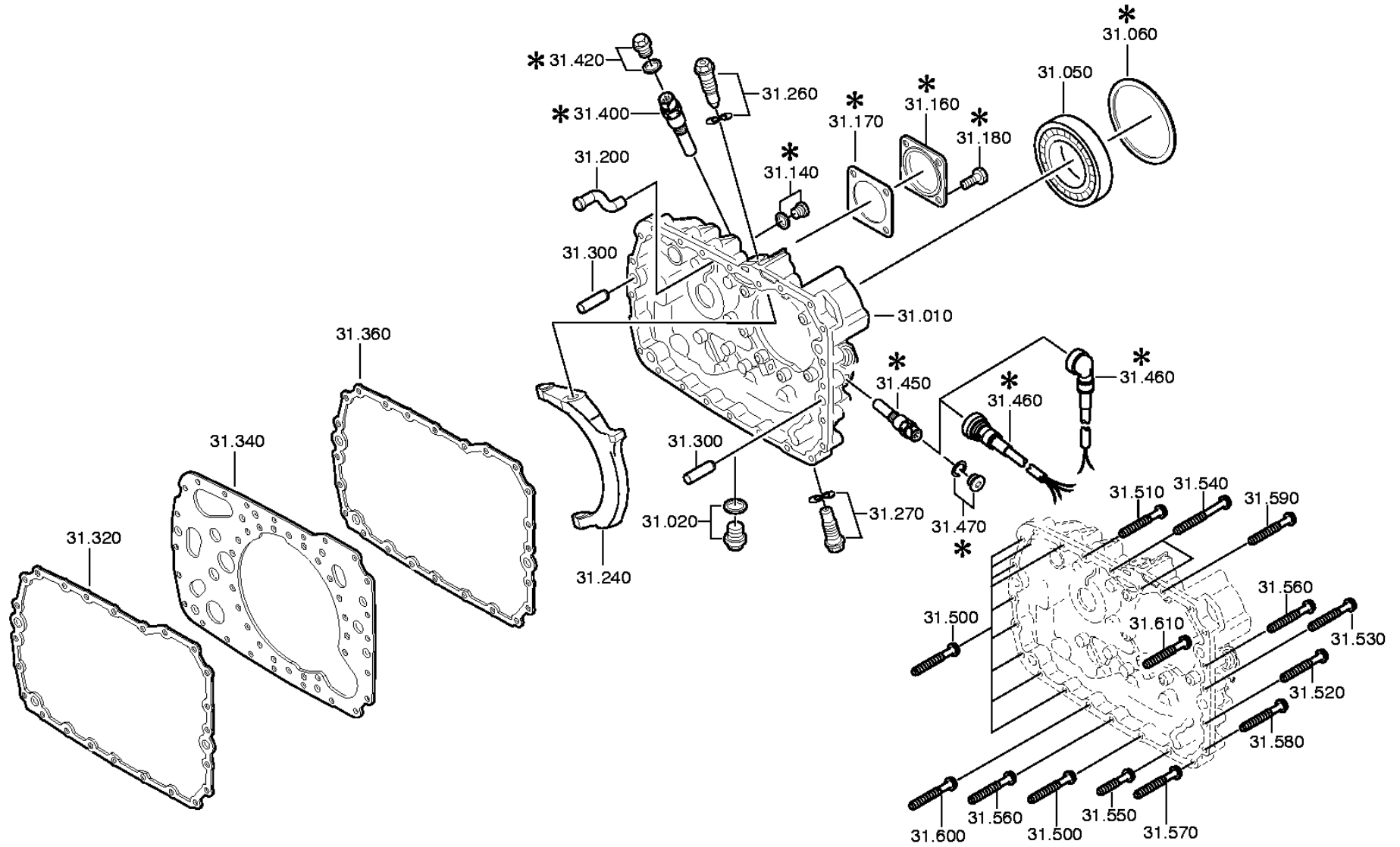
CD 1/2004 10.10.2010  
foglio 32distinta base: 1316 051 551 16 S 221 / SG\*LL\*ANGEFL\*DW-WL UEH / DAF TRUCKS NV  
figura: 068.40.02 COMANDO GV

art.	n° categorico	FDR	denominazione	n° modif.	intr. mod.	informazione tecnica	opt.	n° codice fornitore	prezzo	GP	peso	stab. forn.
010	1316 212 010	1	ASTA COMANDO	1412C		KPL.GV.LAG.GEH.1			128,00	01		F
/110	1316 312 023 H	1	ASTA COMANDO			IN 1315 312 072(0)			68,00	01		F
/120	1315 312 074	1	FORCELLA COMAND			GV ECO 3			60,00	01		F
/130		2	PRIGIONIERO			M12X1						
	1315 312 047 RH	2	PRIGIONIERO			M12X1		1291084	0,60	01		F
060	1316 306 015	2	PATTINO	1412C				1604637	2,20	01		F
130	0750 112 131 R	1	GUARN.CAPPELLO			WTB 25X40X15		1295232	14,80	01		F
150	1315 212 008 H	1	PISTONE			KPL.						
/110		1	PISTONE			WTB*GV SINTER/STAHL						
	1315 312 020 H	1	PISTONE			GV	WW	1291085	8,00	01		F
	1315 312 003 H	1	PISTONE			GV	WW					
/120	0750 112 177 RH	1	AN.SCANAL.DOPP.			WTB 55X63X9,4		1291086	7,35	01		F
190		1	DADO SICUREZZA			M16X1,5 ZFN99						
	0737 006 095 R	1	DADO SICUREZZA			MS16X1,5		1291087	1,75	01		F
210	1316 212 007 H	1	CILINDRO			KPL.						
/110	1316 312 015 H	1	CILINDRO			ENTHALT.IN 1315 312 033(1)		1317310	25,25	01		F
/120	0634 313 018 R	1	O-RING			ZFN 744 FPM -70-10 82 X 3		100CP2390	2,55	01		F
/130	0634 313 320 R	1	O-RING			ZFN 744 FPM -70-10 67 X 3		1291089	2,10	01		F
260	1315 312 034	1	MOLLA					1291090	0,80	01		F
300		1	ARRESTO BLOCC.			235N*50N.M						
	1313 207 003 RH	1	ARRESTO BLOCC.			KPL. IN 1313 207 001(2)		1252256	5,05	01		F
	0730 008 604 R	1	ANELLO TENUTA	9860C		A16X22 IN 0730 008 636(2)			1,50	01		F
360	0501 208 630 H	1	VALVOLA 5/2 VIE	6338A		KPL.SG		1374724	98,00	01		F
380		2	VITE TESTA ESAG	76536		M6X40 ISO4014/8.8						
	0636 010 740 H	2	VITE TESTA ESAG			ISO 4014 8.8 M 6 X 40			0,25	01		F
	0630 001 076 RH	2	RONDELLA			DIN 125 ALT 200HV A3C AUSG.90-6,4			0,10	01		F B
420	0634 314 020 RH	2	O-RING			ZFN 744 ACM -70-10 8 X 2		0692262	0,35	01		F
520	1295 212 006	1	SPINA			KPL.		0689937	1,45	01		F
530		1	TAPPO A VITE	57985		M18X1,5 * 35N.M*DICHTRING						
	0636 302 021	1	TAPPO A VITE			DIN 908 ST A3C M 18X1,5			2,00	01		F G B
	0634 801 062 R	1	ANELLO TENUTA	57730		DIN 7603 AL A 18 X 24		0513528	0,10	01		F P G



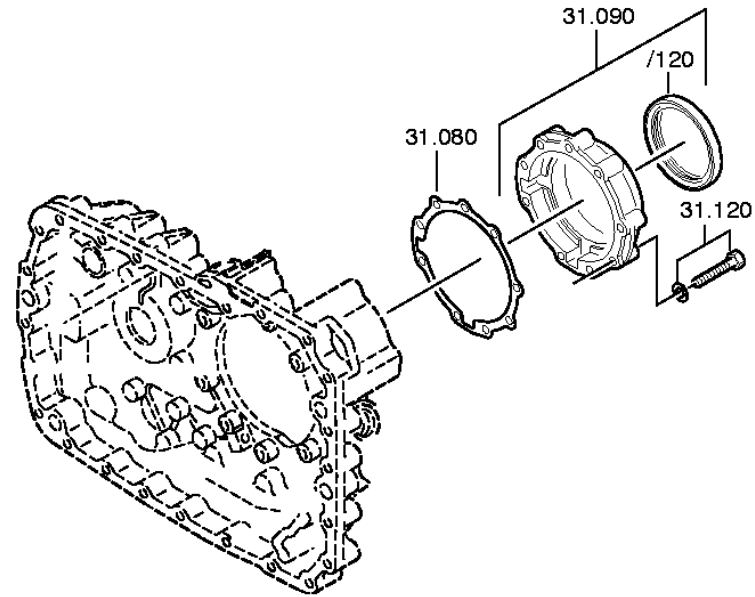
distinta base: 1316 051 551 16 S 221 / SG\*LL\*ANGEFL\*DW-WL UEH / DAF TRUCKS NV  
figura: 068.43.02 SCATOLA GP

\* secondo la distinta base



distinta base: 1316 051 551 16 S 221 / SG\*LL\*ANGEFL\*DW-WL UEH / DAF TRUCKS NV  
figura: 068.43.21 COPERCHIO

\* secondo la distinta base



## ZF-ELCAT particolari

CD 1/2004 10.10.2010  
foglio 35

distinta base: 1316 051 551 16 S 221 / SG\*LL\*ANGEFL\*DW-WL UEH / DAF TRUCKS NV  
 figura: 068.43.02 SCATOLA GP  
 068.43.21 COPERCHIO

art.	n° categorico	FDR	denominazione	n° modif.	intr. mod.	informazione tecnica	opt.	n° codice fornitore	prezzo	GP	peso	stab. forn.
010	1315 301 224 H	1	SCATOLA			ENTHALT.IN 1315 301 222(0)						
020		1	TAPPO A VITE			M24X1,5 * 60N.M*DICHTRING						
	0636 304 049	1	TAPPO A VITE			DIN 910 ST A3C M 24X1,5			1,40	01		F S
	0730 008 637 R	1	ANELLO TENUTA			A24X29 IN 0730 008 636(2)		1428103	0,60	01		F
050	0750 116 002 RH	1	CUSCIN.A SFERE			WTB 90,0X160,0X30,0		0692184	67,00	14		F
080	1315 331 001 RH	1	GUARNIZIONE	5350C					2,15	01		F
090	1315 231 004	1	COPERCHIO			KPL.			30,05	01		F
/120	0750 111 341 RH	1	ANELLO TEN.ALB.			WTB 105X130X12		1304242	15,00	01		F
120		9	VITE TESTA ESAG			M10X60 DIN933ALT/8.8 A3C						
	0636 015 456 H	9	VITE TESTA ESAG			DIN 933 ALT 8.8 A3C AUSG.87-09 M 10 X 60			0,35	01		F S
	0630 001 048 H	9	RONDELLA			DIN 125 ALT 200HV A3C AUSG.90- 10,5			0,15	01		F P G B
140		1	TAPPO A VITE	2971C		M10X1 * 15N.M*DICHTRING						
	0636 302 053 H	1	TAPPO A VITE			DIN 908 ST A3C M 10X1		1191276	0,40	01		F P S G B
	0634 801 013 R	1	ANELLO TENUTA			DIN 7603 AL A 10 X 14			0,20	01		F B G
160	1304 301 034	1	COPERCHIO			ENTHALT.IN 1238 308 199(1)		0699710	3,20	01		F
170	1238 308 201 RH	1	GUARNIZIONE			ENTHALT.IN 1238 308 202(2)		0699711	0,75	01		F
180		4	VITE TESTA ESAG			M12X25 DIN933ALT/8.8 A3C						
	0636 016 178	4	VITE TESTA ESAG			DIN 933 ALT 8.8 A3C AUSG.87-09 M 12 X 25			0,30	01		F
200	1296 301 008	1	TUBET.SPRUZZAT.					0692136	9,10	01		F
240	1315 334 039 H	1	BRACC.OSCIL.COM					1330407	57,50	01		F
260		1	VITE ARTICOLAZ.			M24X1,5 SK6						
	1315 334 011	1	VITE ARTICOLAZ.			M24X1,5		1290999	8,40	01		F
	0730 300 005	1	ROSETTA ELAST.					0167750	0,90	01		F P
270		1	VITE ARTICOLAZ.			M24X1,5 SK6						
	1315 334 011	1	VITE ARTICOLAZ.			M24X1,5		1290999	8,40	01		F
	0730 300 005	1	ROSETTA ELAST.					0167750	0,90	01		F P
300	0731 201 563	3	SPINA CILINDR.			IN 0731 201 458(1)		1290941	7,60	01		F
320	1316 301 042 R	1	GUARNIZIONE	78311				1350498	3,20	01		F
340	1315 301 118 H	1	PIASTRA INTERM.			ENTHALT.IN 1315 301 144(0)		1291000	39,55	01		F
360	1316 301 042 R	1	GUARNIZIONE					1350498	3,20	01		F
420		1	TAPPO A VITE	57985		M18X1,5 * 35N.M*DICHTRING						
	0636 302 021	1	TAPPO A VITE			DIN 908 ST A3C M 18X1,5			2,00	01		F G B
	0634 801 062 R	1	ANELLO TENUTA	57730		DIN 7603 AL A 18 X 24		0513528	0,10	01		F P G
470		1	TAPPO A VITE	57985		M18X1,5 * 35N.M*DICHTRING						

## ZF-ELCAT particolari

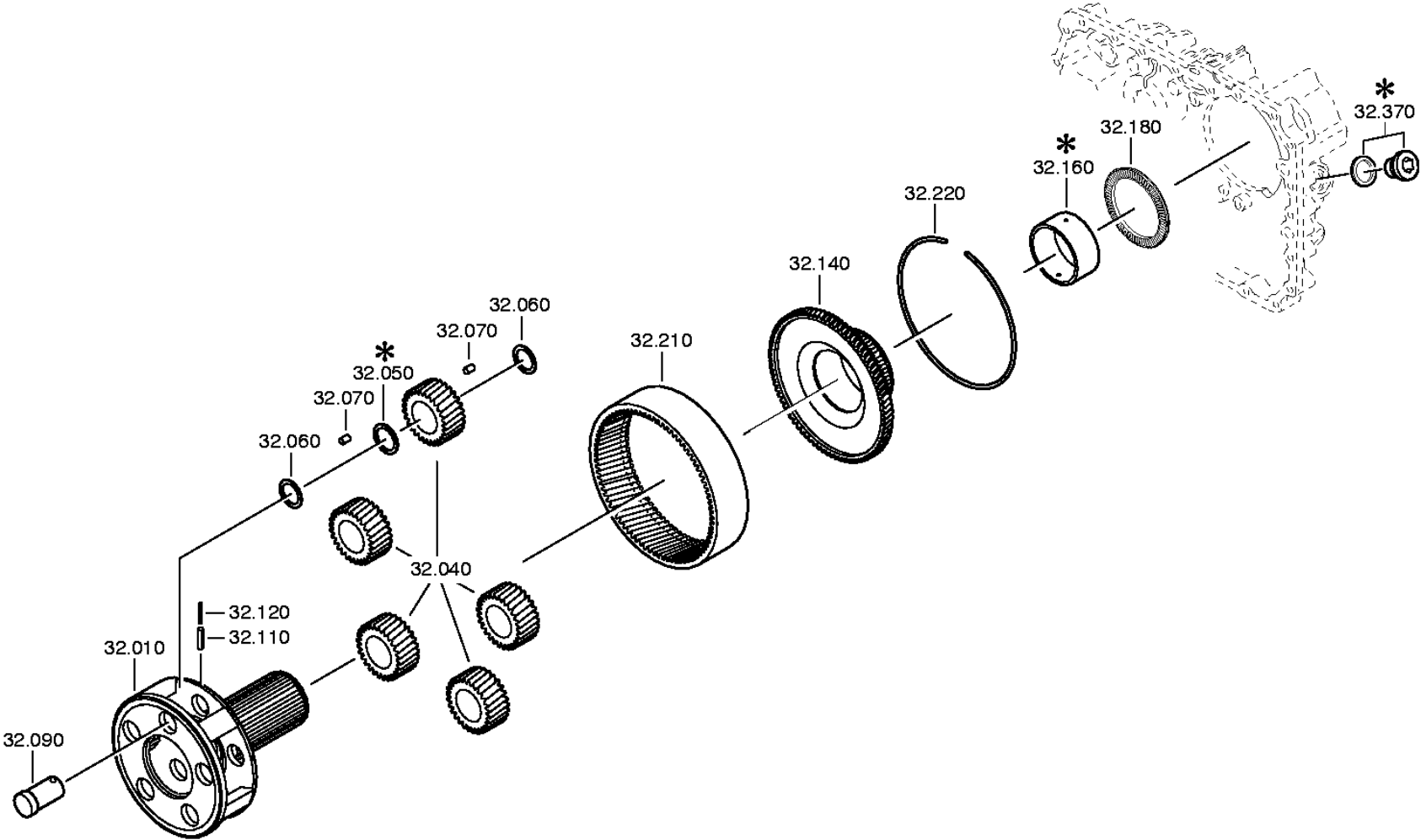
CD 1/2004 10.10.2010  
foglio 36

distinta base: 1316 051 551 16 S 221 / SG\*LL\*ANGEFL\*DW-WL UEH / DAF TRUCKS NV  
 figura: 068.43.02 SCATOLA GP  
 068.43.21 COPERCHIO

art.	n° categorico	FDR	denominazione	n° modif.	intr. mod.	informazione tecnica	opt.	n° codice fornitore	prezzo	GP	peso	stab. forn.
	0636 302 021	1	TAPPO A VITE			DIN 908 ST A3C M 18X1,5			2,00	01		F G B
	0634 801 062 R	1	ANELLO TENUTA	57730		DIN 7603 AL A 18 X 24		0513528	0,10	01		F P G
500		11	VITE TESTA ESAG			M10X70						
	0736 010 180	11	VITE TESTA ESAG			M10X70		1348877	1,20	01		F
510		1	VITE TESTA ESAG	9760B		M10X70						
	0736 010 180	1	VITE TESTA ESAG			M10X70		1348877	1,20	01		F
520		1	VITE TESTA ESAG	9760B		M10X70						
	0736 010 180	1	VITE TESTA ESAG			M10X70		1348877	1,20	01		F
530		1	VITE TESTA ESAG			M10X70						
	0736 010 180	1	VITE TESTA ESAG			M10X70		1348877	1,20	01		F
540		2	VITE TESTA ESAG			M10X110						
	0736 010 181	2	VITE TESTA ESAG			M10X110			1,55	01		F
550		1	VITE TESTA ESAG			M10X50						
	0736 010 179	1	VITE TESTA ESAG			M10X50			0,80	01		F
560		2	VITE TESTA ESAG			M10X70						
	0736 010 180	2	VITE TESTA ESAG			M10X70		1348877	1,20	01		F
570		1	VITE TESTA ESAG			M10X70						
	0736 010 180	1	VITE TESTA ESAG			M10X70		1348877	1,20	01		F
580		1	VITE TESTA ESAG			M10X70						
	0736 010 180	1	VITE TESTA ESAG			M10X70		1348877	1,20	01		F
590		1	VITE TESTA ESAG			M10X50						
	0736 010 179	1	VITE TESTA ESAG			M10X50			0,80	01		F
600		1	VITE TESTA ESAG			M10X70						
	0736 010 180	1	VITE TESTA ESAG			M10X70		1348877	1,20	01		F
610		1	VITE TESTA ESAG			M10X70						
	0736 010 180	1	VITE TESTA ESAG			M10X70		1348877	1,20	01		F

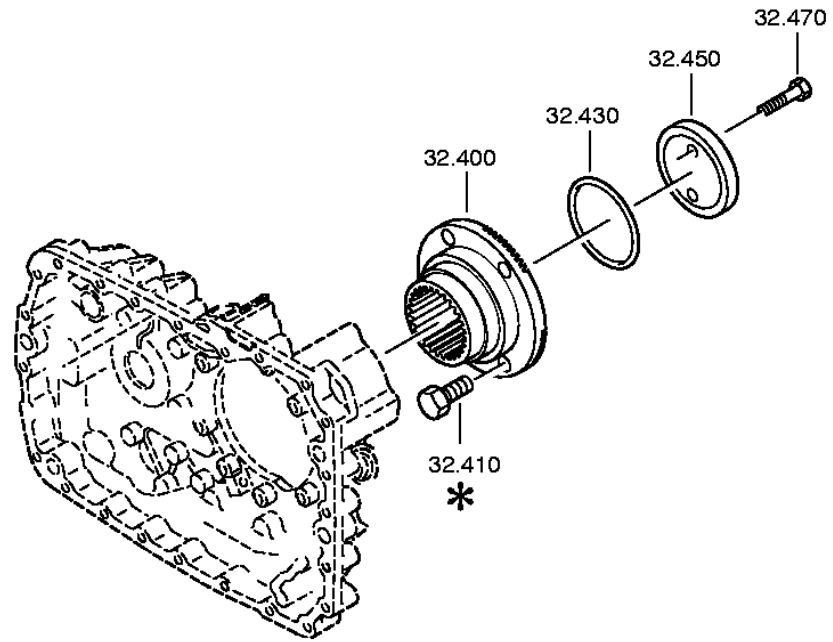
distinta base: 1316 051 551 16 S 221 / SG\*LL\*ANGEFL\*DW-WL UEH / DAF TRUCKS NV  
figura: 068.44.07 RUOTISMO EPICIC

\* secondo la distinta base



distinta base: 1316 051 551 16 S 221 / SG\*LL\*ANGEFL\*DW-WL UEH / DAF TRUCKS NV  
figura: 068.44.41 RUOTISMO EPICIC

\* secondo la distinta base



## ZF-ELCAT particolari

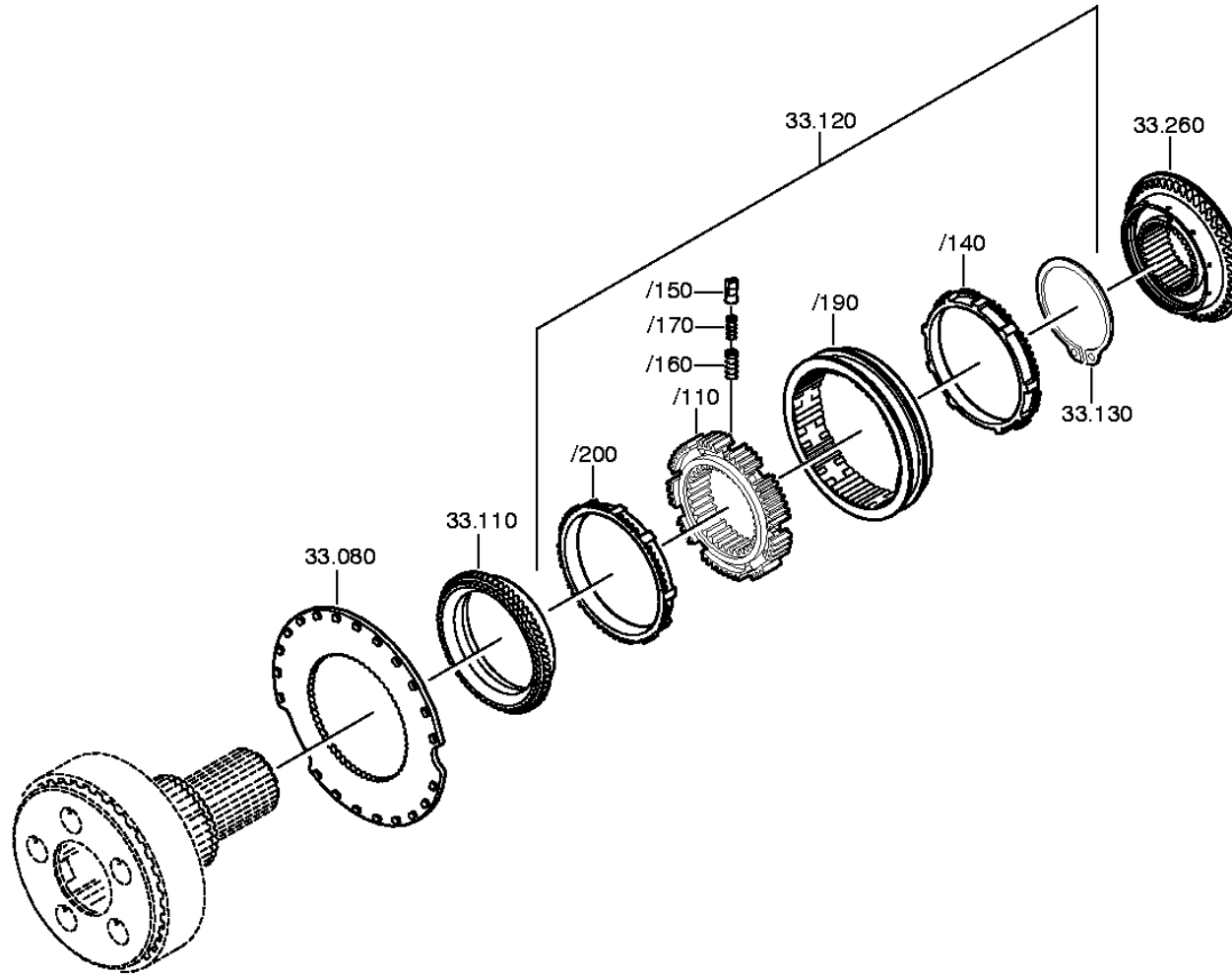
CD 1/2004 10.10.2010  
foglio 39

distinta base: 1316 051 551 16 S 221 / SG\*LL\*ANGEFL\*DW-WL UEH / DAF TRUCKS NV  
 figura: 068.44.07 RUOTISMO EPICIC  
 068.44.41 RUOTISMO EPICIC

art.	n° categorico	FDR	denominazione	n° modif.	intr. mod.	informazione tecnica	opt.	n° codice fornitore	prezzo	GP	peso	stab. forn.
010	1316 232 019	1	PORTASATELLITI			KPL.GP-SV*16S221		1330408	446,00	01		F
040	1316 232 011 H	1	INGRAN.EPICICL.			KPL.		1330409	420,00	01		F
050	0730 109 309	5	RASAMENTO			A=7,90 IN 0730 105 951(2)		1330410	4,65	01		F
060	0730 109 323	10	RASAMENTO			A=2,30		1330411	0,35	01		F
070	0750 119 116 H	140	RULLO			WTB 10,0X16,8		1284246	0,80	14		F
090	1316 332 096 H	5	PERNO SATELLITE	7226B		ENTHALT.IN 1316 332 037(2)		1344059	14,15	01		F
110	0631 329 051 R	5	SPINA ELASTICA			ISO 8752 ST 5 X 26		1344439	0,15	01		F P S
120	0631 329 167 R	5	SPINA ELASTICA			ISO 8752 ST 3 X 26		1344438	0,10	01		F G P
140	1316 332 103 H	1	SUPP.CORONA INT			ENTHALT.IN 1316 332 100(1)		1395605	222,00	01		F
160	1316 333 014	1	ANELLO INTERM.						20,95	01		F
180	0735 298 169 H	1	CUSC.REG.SFERE			104,5X128,4X10,0 FA.INA		1330415	44,90	14		F
210	1315 332 041 H	1	CORONA DENT INT	7220A		ENTHALT.IN 1316 332 055(1)		1339877	241,00	01		F
220	0730 513 583	1	FILO SICUREZZA			A=3,20			0,65	01		F
400	1297 333 110	1	FLANGIA USCITA			ENTHALT.IN 1314 332 007(0)		1227595	122,00	01		F
430	0634 313 805 R	1	O-RING	79599		ZFN 744 ACM -70-10 82 X 4		1351646	1,10	01		F
450	1312 332 028	1	RONDELLA			ENTHALT.IN 1295 332 063(1)		1227597	14,90	01		F
470		2	VITE TESTA ESAG			M12X60 DIN931ALT/10.9 A3C						
	0636 011 540	2	VITE TESTA ESAG			DIN 931 ALT 10.9 A3C AUSG.87-0 M 12 X 60		1357345	0,65	01		F

distinta base: 1316 051 551 16 S 221 / SG\*LL\*ANGEFL\*DW-WL UEH / DAF TRUCKS NV  
figura: 068.45.04 SINCRONIZZATORE

\* secondo la distinta base





## ZF-ELCAT particolari

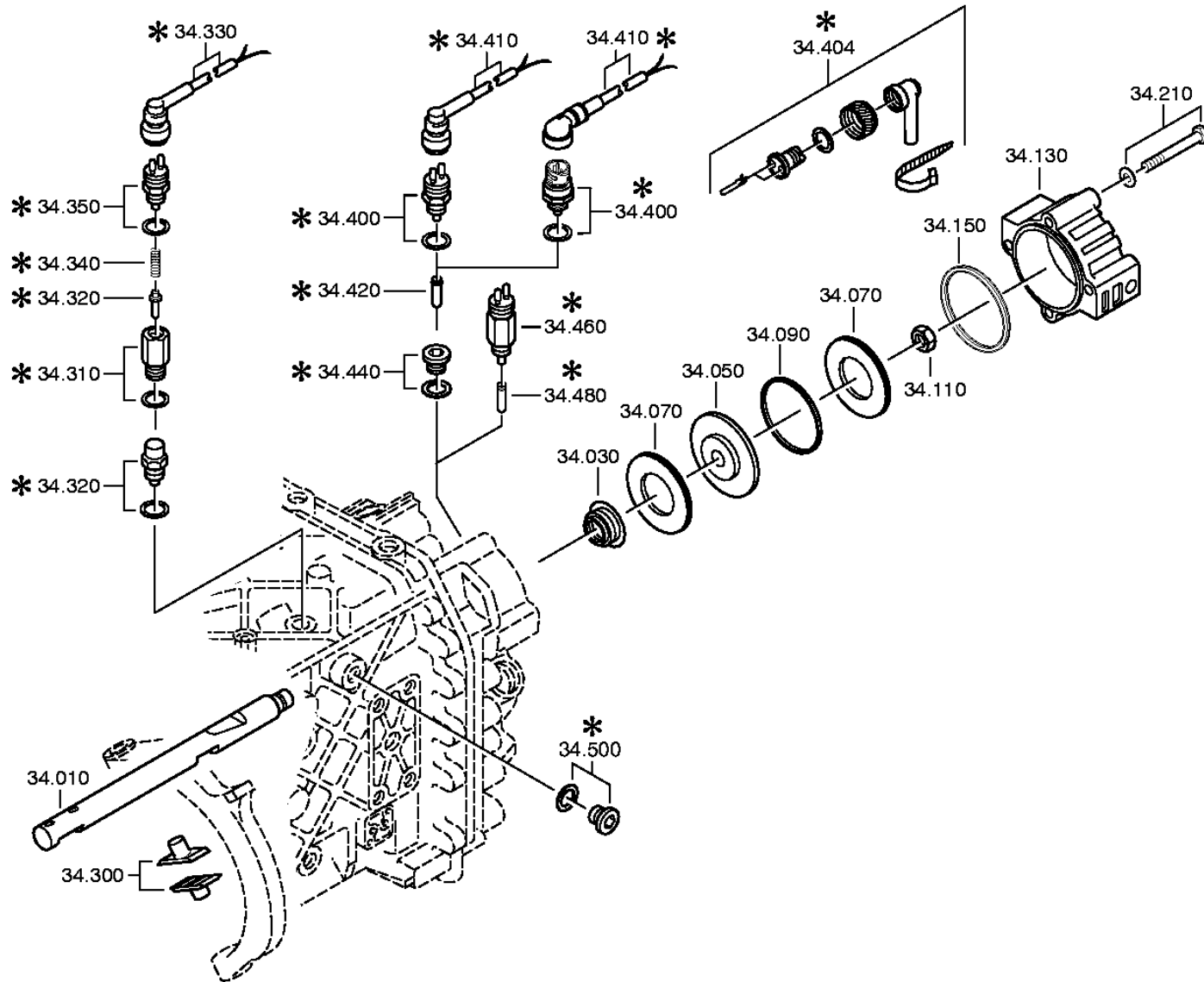
CD 1/2004 10.10.2010  
foglio 41

distinta base: 1316 051 551 16 S 221 / SG\*LL\*ANGEFL\*DW-WL UEH / DAF TRUCKS NV  
 figura: 068.45.04 SINCRONIZZATORE

art.	n° categorico	FDR	denominazione	n° modif.	intr. mod.	informazione tecnica	opt.	n° codice fornitore	prezzo	GP	peso	stab. forn.
080	1296 333 046 H	1	DISCO FRIZIONE			ENTHALT.IN 1296 333 051(1)		1450534	48,50	01		F
110	1296 333 050 R	1	CORPO ACCOPP.	2627A		ENTHALT.IN 1296 333 053(1)		1377131	145,00	01		F
120	1315 233 029	1	SINCRONIZZATORE			KPL.MOLYBDAEN*FL-PROFIL 80 *SV-GP PROFIL 90			487,00	01		F
/110	1313 333 001 R	1	CORPO SINCRON.			ENTHALT.IN 1296 333 014(1)		0069909	176,00	01		F
/140		1	ANELLO SINCRON.			WTB*SINT/SCHMIEDE*MOLYB.						
	1296 333 044 RH	1	ANELLO SINCRON.	0198A			WW	1351041				
	1296 333 045 RH	1	ANELLO SINCRON.	0198A		IN 1296 333 055(1)	WW	1354113	107,00	01		F
/150	1240 304 278 R	9	TASSELLO SPINTA			ZF_B119-167		0326962	4,05	01		F P
/160	0732 040 385 R	9	MOLLA COMPRESS.					0326963	0,65	01		F P
/170	0732 040 386 R	9	MOLLA COMPRESS.					0326964	0,35	01		F P
/190	1296 333 023 R	1	MANIC.SCORREV.			ENTHALT.IN 1304 333 013(1)		0689814	143,00	01		F
/200		1	ANELLO SINCRON.			WTB*SINT/SCHMIEDE*MOLYB.						
	1296 333 044 RH	1	ANELLO SINCRON.	0198A			WW	1351041				
	1296 333 045 RH	1	ANELLO SINCRON.	0198A		IN 1296 333 055(1)	WW	1354113	107,00	01		F
130		1	ANELLO SICUREZ.			WTB -A= 3,70- 4,00(ABSTUFUNG:0,10MM)						
	0630 501 061 RH	1	ANELLO SICUREZ.			DIN 471 125X4	NB	0692271	8,00	01		F B
	0630 501 173 R	1	ANELLO SICUREZ.			DIN 471 125X3,9	NB	0692272	8,50	01		F
	0630 501 174 R	1	ANELLO SICUREZ.			DIN 471 125X3,8	NB	0692273	7,90	01		F
	0630 501 175 R	1	ANELLO SICUREZ.			DIN 471 125X3,7	NB	0692274	8,50	01		F
260	1316 233 015 R	1	CORPO ACCOPP.	68841		KPL.GP-SV*SCHNELLE GRUPPE		1330419	152,00	01		F

distinta base: 1316 051 551 16 S 221 / SG\*LL\*ANGEFL\*DW-WL UEH / DAF TRUCKS NV  
figura: 068.46.03 COMANDO GP

\* secondo la distinta base



## ZF-ELCAT particolari

CD 1/2004 10.10.2010  
foglio 43distinta base: 1316 051 551 16 S 221 / SG\*LL\*ANGEFL\*DW-WL UEH / DAF TRUCKS NV  
figura: 068.46.03 COMANDO GP

art.	n° categorico	FDR	denominazione	n° modif.	intr. mod.	informazione tecnica	opt.	n° codice fornitore	prezzo	GP	peso	stab. forn.
010	1316 334 010	1	ASTA COMANDO			IN 1315 334 057(0)		1442292	70,50	01		F
030	0750 112 131 R	1	GUARN.CAPPELLO			WTB 25X40X15		1295232	14,80	01		F
050		1	PISTONE	8604B		WTB*GP						
	1315 334 034	1	PISTONE			ENTHALT.IN 1315 334 040(1)	WW	1295235	16,20	01		F
	1315 334 063	1	PISTONE			IN 1315 334 062(1)	WW					
070	0734 307 294 RH	2	ANELLO TENUTA			49X91X7,4 FA.KACO		1317285	9,05	01		F
090	0750 112 066 RH	1	ANELLO DI GUIDA			WTB		0689198	4,90	01		F
110		1	DADO SICUREZZA			M16X1,5 ZFN99						
	0737 006 095 R	1	DADO SICUREZZA			MS16X1,5		1291087	1,75	01		F
130	1315 334 056	1	CILINDRO			GP		1377183	26,40	01		F
150	0501 317 536 RH	1	ANELLO TEN.PROF					1387267	1,35	01		F
210		4	VITE TESTA ESAG			M10X90 DIN933ALT/8.8 A3C						
	0636 015 459 H	4	VITE TESTA ESAG			DIN 933 ALT 8.8 A3C AUSG.87-09 M 10 X 90			0,75	01		F
	0630 001 048 H	4	RONDELLA			DIN 125 ALT 200HV A3C AUSG.90- 10,5			0,15	01		F P G B
300	1296 334 004	2	PATTINO			ENTHALT.IN 1295 334 065(2)		0692175	8,50	01		F
320		1	ARRESTO BLOCC.			145N*50N.M						
	1313 207 005 RH	1	ARRESTO BLOCC.	55178		KPL. IN 1313 207 001(2)		1290720	4,90	01		F
	0730 008 604 R	1	ANELLO TENUTA	9860C		A16X22 IN 0730 008 636(2)			1,50	01		F
420	1295 212 006	1	SPINA			KPL.		0689937	1,45	01		F
440		1	TAPPO A VITE			M18X1,5 * 35N.M*DICHTRING						
	0636 302 021	1	TAPPO A VITE			DIN 908 ST A3C M 18X1,5			2,00	01		F G B
	0634 801 062 R	1	ANELLO TENUTA	57730		DIN 7603 AL A 18 X 24		0513528	0,10	01		F P G
**** FINE ****												